



Направление «Автоматизация инженерных систем»
АО «Хоневелл»

РОССИЯ

Москва

121059, г. Москва, ул. Киевская, 7
Тел.: +7 (495) 797-93-67, 796-98-00
Факс: +7 (495) 796-98-92

Санкт-Петербург

191194, г. Санкт-Петербург, ул. Шпалерная, 36
Тел.: +7 (812) 329-57-22
Факс: +7 (812) 329-57-02

Краснодар

350051, г. Краснодар, шоссе Нефтянников, 28, офис 614
Тел.: +7 (861) 217-03-65

КАЗАХСТАН

050057, г. Алматы, ул. Тимирязева, 42,
БЦ «Экспо-Сити», пав. 15
Тел.: +7 (727) 274-77-47 (доб. 143)

<http://www.honeywell-ec.ru>
E-mail: info@honeywell-ec.ru



Где купить

Возможно внесение изменений без предварительного уведомления.

R0118



Оборудование для радиаторной обвязки

Клапаны для подключения радиаторов, термостатические головки

СОДЕРЖАНИЕ

| | | | |
|----------|--|---------------------|-----------|
| 1 | Радиаторные термоголовки (термостаты) | | 3 |
| | Бюджетные термостатические головки | | |
| | • термостатические радиаторные головки, Thera-100 | T1002 | 5 |
| | Стандартные термостатические головки | | |
| | • эргономичные, Thera-3 | T6001 | 9 |
| | • компактные, Thera-4 | T3001 | 13 |
| | • с увеличенным ходом штока, Thera-3 HiFlo | T6001HF | 17 |
| | • компактные стильные, Thera-4 Design | T2021 | 21 |
| | • дизайнерские, Thera-200 | T4321 | 25 |
| | Антивандалные термостатические головки | | |
| | • специальные усиленные, Thera-2080 | T7001 | 29 |
| | Электронные радиаторные термостаты | | |
| | • электронный программируемый, HR40 | HR40 | 33 |
| | • электронный программируемый, HR90 | HR90 | 35 |
| | Специальные термостатические регуляторы | | |
| | • комплект регулирования температуры напольного отопления | T6101, T6102 | 39 |
| | • регуляторы температуры с выносным датчиком | T7501 | 43 |
| | • радиаторный термостат с погружным датчиком | T100R/T100RS | 47 |

| | | |
|----------|---|------------------|
| 2 | Радиаторные клапаны | 49 |
| | Термостатические радиаторные клапаны | |
| | • стандартная серия термостатических клапанов | V2000 50 |
| | • клапаны повышенной пропускной способности типа УН | V2040 65 |
| | • клапаны высокой пропускной способности типа Н | V2050 75 |
| | • бюджетные радиаторные клапаны типа Venus | V320 79 |
| | • радиаторные вставки типа N/типа S | V200N(S) 83 |
| | Ручные радиаторные клапаны | |
| | • бюджетные клапаны типа Venus | V310 87 |
| | • настраиваемые клапаны Mira-3 | V2605 91 |
| 3 | Запорные радиаторные клапаны | 96 |
| | • стандартные настраиваемые запорные клапаны | V2420 97 |
| | • настраиваемые клапаны с сохраняемой настройкой | V2400 101 |
| | • клапаны с возможностью проведения измерений расхода | V2410 107 |
| | • бюджетные клапаны типа Venus | V340 111 |
| 4 | Клапаны нижнего подключения | 114 |
| | • стандартные клапаны нижнего подключения | V2495, V2496 115 |
| 5 | Радиаторные клапаны для других типов подключения | 118 |
| | • 4-ходовые распределительные клапаны | V2211, V2212 119 |
| | • термостатический 3-ходовой клапан | V2075 123 |
| 6 | Компрессионные фитинги для радиаторных клапанов | 129 |
| | • стандартная серия для радиаторных клапанов с наружной резьбой | FEG/FEM 129 |
| | • стандартная серия для радиаторных клапанов с внутренней резьбой | FIG 130 |

РАДИАТОРНЫЕ ТЕРМОГОЛОВКИ (термостаты)

1

Бюджетные термостатические головки



Термостатические радиаторные головки, Thera-100

- Классический дизайн.
- Кнопка экономичной температуры.

T1002

5

Стандартные термостатические головки



Эргономичные радиаторные термостатические головки, Thera-3

- Эргономичный дизайн.
- Возможность ограничения устанавливаемых значений.
- Имеются модели с выносными датчиками.

T6001

9



Компактные радиаторные термостатические головки, Thera-4

- Компактный дизайн.
- Возможность ограничения устанавливаемых значений.
- Имеются модели с выносными датчиками.

T3001

13



С увеличенным ходом штока, Thera-3 HiFlo

- Увеличенный ход штока по сравнению со стандартными термоголовками.
- Совместно с клапанами для однотрубных систем обеспечивает оптимальную производительность.

T6001HF

17



Компактные стильные термостатические головки, Thera-4 Design

- Стильный компактный дизайн.
- Возможность ограничения устанавливаемых значений.
- Имеются модели с выносными датчиками.

T2021

21



Дизайнерские термостатические головки, Thera-200

- Специальная дизайнерская серия.
- Имеются варианты с различной расцветкой.

T4321

25

Антивандалные термостатические головки



Антивандалные усиленные термоголовки, Thera-2080

- Усиленная конструкция.
- Защита от несанкционированной перенастройки и демонтажа.
- Усилие на излом до 1000 Н.

T7001

29

Электронные радиаторные термостаты



Электронный программируемый термостат, HR40

4 уровня в день, 2 батарейки AA.

Поставляется с комплектом переходников и адаптируется к клапанам других производителей.

HR40

33



Электронный программируемый термостат, HR90

Современный дизайн.

Возможность обмена настройками между термоголовками.

Возможность подключения внешних и оконного датчика.

HR90

35

Специальные термостатические регуляторы



Комплект регулирования температуры напольного отопления

Эргономичный дизайн.

Возможность ограничения устанавливаемых значений.

Имеются модели с выносными датчиками.

T6101, T6102 39



Регуляторы температуры с выносным датчиком

Капиллярная трубка 2 м.

Дизайн повышенной прочности.

Возможность использования с уплотнительным фитингом или с погружным колодцем.

T7501

43



Радиаторный термостат с погружным датчиком для водонагревателей

Капиллярная трубка 2 м.

Может применяться для водонагревателей.

Возможность использования с уплотнительным фитингом или с погружным колодцем.

T100R/T100RS 47

Thera-100

Термостатические радиаторные головки

СПЕЦИФИКАЦИЯ



КОНСТРУКЦИЯ

В состав термостата входят:

- Маховик с крышкой, патроном и красной кнопкой экономичной уставки
- Соединительная гайка Honeywell M30x1,5 с глубиной посадки 11,5 мм
- Датчик в опорном каркасе
- Парафиновый чувствительный элемент
- Узел штока
- Соединительная гайка

МАТЕРИАЛЫ

- Маховик, крышка и патрон изготовлены из белого пластика RAL 9016
- Опорный каркас датчика и узел штока изготовлены из пластика
- Чувствительный элемент заполнен парафином
- Соединительная гайка изготовлена из никелированной латуни

НАЗНАЧЕНИЕ

Термостатические головки устанавливаются на корпуса термостатических радиаторных клапанов (клапан ТРК). Комбинация термостатической головки и клапана ТРК, называемая ТРК, используется для автоматического поддержания заданной температуры помещения посредством управления потоком теплоносителя в теплообменнике.

ТРК устанавливаются в системах водяного отопления на подающей трубе или, реже, в месте подсоединения обратной трубы радиаторов или других теплообменников. При использовании с клапанами ТРК компании Honeywell термостатические головки типа Thera-100 соответствуют требованиям Европейского стандарта EN 215, как показано в таблице 3.

ОСОБЕННОСТИ

- Thera-100 с соединительной резьбой M30 x 1,5 соответствует Европейскому стандарту EN 215
- Парафиновый чувствительный элемент
- Современный эргономичный дизайн с красной кнопкой экономичной уставки
- Компактная конструкция

ТЕХНИЧЕСКИЕ ХАРАКТЕРИСТИКИ

| | |
|---------------------------|---------------|
| Подключение термостата | M30 x 1.5 |
| Диапазон задания значений | 0 - * - 1...6 |
| Диапазон температуры | 1 ... 26°C |
| Посадочная глубина | 11,5 мм |

ПРИНЦИП ДЕЙСТВИЯ

Радиаторные термостаты предназначены для управления клапаном ТРК. Теплый воздух помещения, проходя через радиаторный термостат, нагревает и вызывает расширение парафина – чувствительного элемента, который воздействует на шток, закрывая ТРК. При понижении температуры происходит сжатие парафинового чувствительного элемента и, соответственно, открытие клапана. Открытие ТРК происходит пропорционально температуре чувствительного элемента, и в радиатор поступает только необходимое для поддержания заданного посредством термостата температурного режима помещения количество воды.

РАЗМЕРЫ И НОМЕРА ДЛЯ ЗАКАЗА

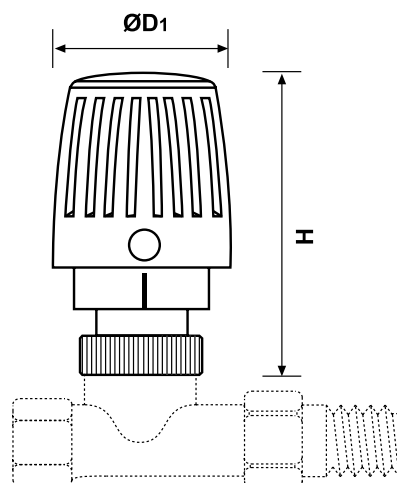


Рис. 1. Thera-100 со встроенным датчиком

Табл. 1. Размеры

| Изделие | Н в закрытом состоянии | Н в открытом состоянии | ØD ₁ |
|-----------|------------------------|------------------------|-----------------|
| Thera-100 | 76.8 мм | 82.5 мм | 50 мм |

Табл. 2. Номера для заказа

| Изделие | Сертификация по EN215 | Посадочная резьба | Исполнение | Номер для заказа |
|-----------|-----------------------|-------------------|-------------|------------------|
| Thera-100 | + | M30 x 1,5 | стандартное | T1002W0 |

Информация по соответствию стандарту EN215

Все радиаторные термостаты данной серии с соединением типа M30x1,5 при применении с сертифицированными радиаторными клапанами (ТРК) Honeywell отвечают требованиям европейского стандарта EN215.

Табл. 3. Сравнение характеристик термостата Thera-100 с требованиями стандарта EN215

| | Thera-100 | Требования стандарта EN215 |
|--|-----------|----------------------------|
| Мин. настраиваемое значение температуры | 6 °C | 5...12 °C |
| Макс. настраиваемое значение температуры | 26 °C | ≤ 32 °C |
| Задержка возврата (гистерезис) | 0,8 | ≤ 1,0 К |
| Влияние перепада давления на клапане | 0,7 | ≤ 1,0 К |
| Влияние статического давления в клапане | 0,8 | ≤ 1,0 К |
| Влияние состава теплоносителя | 0,7 | ≤ 1,5 К |
| Время ответа | 20 мин | ≤ 40 мин |

ПРИМЕЧАНИЕ: Все значения (°C) указаны для идеальных условий и могут различаться в зависимости от положения установки клапана и условий обтекания комнатным воздухом.

ПРИМЕЧАНИЕ: Влияние перепада давления на клапане зависит от применяемого клапана ТРК.

ЗАДАНИЕ

Табл. 4. Значения температуры настроечной шкалы термостатической головки

| | | | | | | | | |
|---------|---|---|----|----|----|----|----|----|
| Задание | 0 | * | 1 | 2 | 3 | 4 | 5 | 6 |
| °C | 1 | 6 | 11 | 14 | 17 | 20 | 23 | 26 |

ПРИМЕЧАНИЕ: • Все значения температуры (°C) являются приблизительными.

• Установка термостата на нулевую отметку может привести к замораживанию системы.

• Нулевая позиция также регулируется с помощью термостата – при понижении температуры ТРК открывается.

РЕКОМЕНДАЦИИ ПО УСТАНОВКЕ

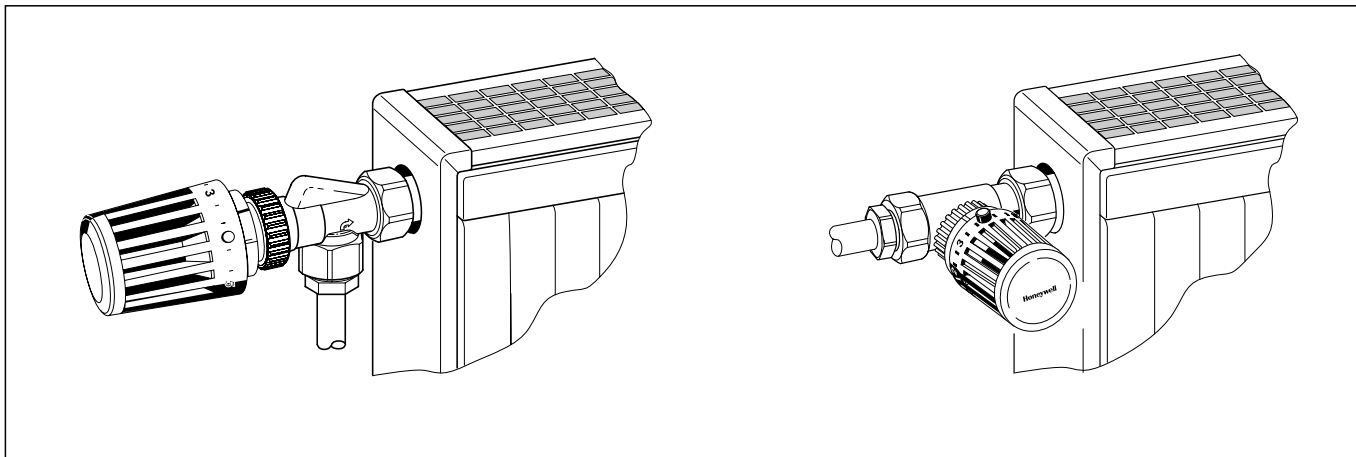


Рис. 2. Пример корректной установки клапана

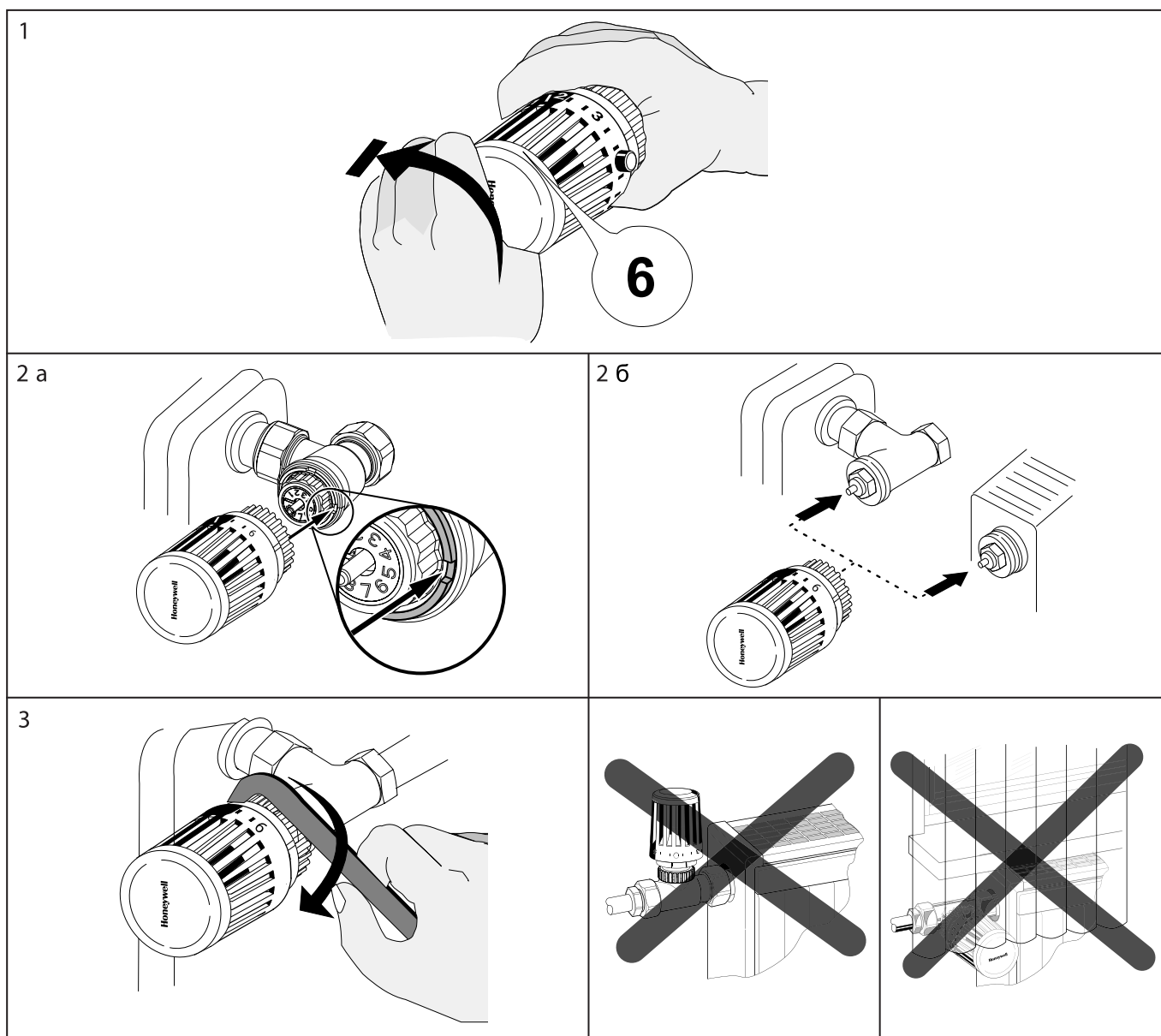


Рис. 3. Порядок монтажа и пример некорректной установки клапана

ПРИМЕЧАНИЕ:

- Во избежание образования отложений и коррозии состав теплоносителя должен отвечать требованиям "Правил технической эксплуатации электрических станций и сетей Российской Федерации" или "VDI-Guideline 2035"
- Присадки теплоносителя должны быть совместимы с EPDM-резиной уплотнений
- Перед вводом в эксплуатацию систему следует промыть при полностью открытых клапанах
- Любые претензии и жалобы вследствие неисполнения требований данной инструкции не будут рассматриваться Honeywell
- В случае особых требований или пожеланий, пожалуйста, обращайтесь в компанию Honeywell

ПРИНАДЛЕЖНОСТИ

Специальный ключ

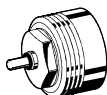


VA8210A001

Переходники



Переходник DA между зажимом типа Danfoss RA и соединительной резьбой M30 x 1.5 TA1010DA01



Переходник HZ между соединительной резьбой M28 x 1.5 с размером закрытия 9,5 мм и резьбой M30 x 1.5 с – высотой закрытого положения штока 11,5 мм TA1010HZ01

Thera-3

Эргономичные радиаторные термостатические головки

СПЕЦИФИКАЦИЯ



НАЗНАЧЕНИЕ

Термостатические головки устанавливаются на корпуса термостатических клапанов (клапан ТРК). Комбинация термостатической головки и клапана ТРК, называемая ТРК, используется для автоматического поддержания заданной температуры помещения посредством управления потоком теплоносителя в теплообменнике.

ТРК устанавливаются в системах водяного отопления на подающей трубе или, реже, в месте подсоединения обратной трубы радиаторов или других теплообменников.

При использовании с клапанами ТРК компании Honeywell термостатические головки типа Thera-3 соответствуют Европейскому стандарту EN 215, как показано в таблице 1.

Thera-3 с соединительной резьбой M30 x 1,5

применимы для всех клапанов ТРК и вставок радиаторов компании Honeywell, также как и для других клапанов ТРК и вставок радиаторов с резьбовым соединением M30 x 1.5 и с глубиной посадки 11,5 мм.

Thera-3-DA с соединением типа Danfoss

подходят для подключения корпусов ТРК и вставок клапанов с соединением типа Danfoss RA

КОНСТРУКЦИЯ

В состав термостата входят:

- Маховик с крышкой и патроном
- Датчик в опорном каркасе
- Узел штока
- Соединительная гайка

МАТЕРИАЛЫ

- Маховик, крышка и патрон изготовлены из белого пластика RAL 9010
- Опорный каркас датчика и узел штока изготовлены из пластика
- Датчик заполнен жидкостью
- Соединительная гайка изготовлена из никелированной латуни

СВОЙСТВА

- Thera-3 с соединительной резьбой M30 x 1,5 соответствует Европейскому стандарту EN 215
- Используется с жидкостным чувствительным элементом
- Современный дизайн, удовлетворяющий требованиям эргономики
- Оснащен легкими в обращении фиксаторами

ТЕХНИЧЕСКИЕ ХАРАКТЕРИСТИКИ

| | |
|---------------------------|---|
| Подключение термостата | M30 x 1,5 Зажим типа Danfoss |
| Диапазон задания значений | 0 - * - 1..5 (с нулевой позицией) * - 1..5 (без нулевой позиции) |
| Диапазон температуры | От 1 до 28° C (с нулевой позицией) От 6 до 28° C (без нулевой позиции) |
| Глубина посадки | 11,5 мм (Thera-3 и -DA) |

ПРИМЕЧАНИЕ: Нулевая позиция также регулируется с помощью термостата – при понижении температуры ниже 1°С ТРК открывается.

РАЗМЕРЫ

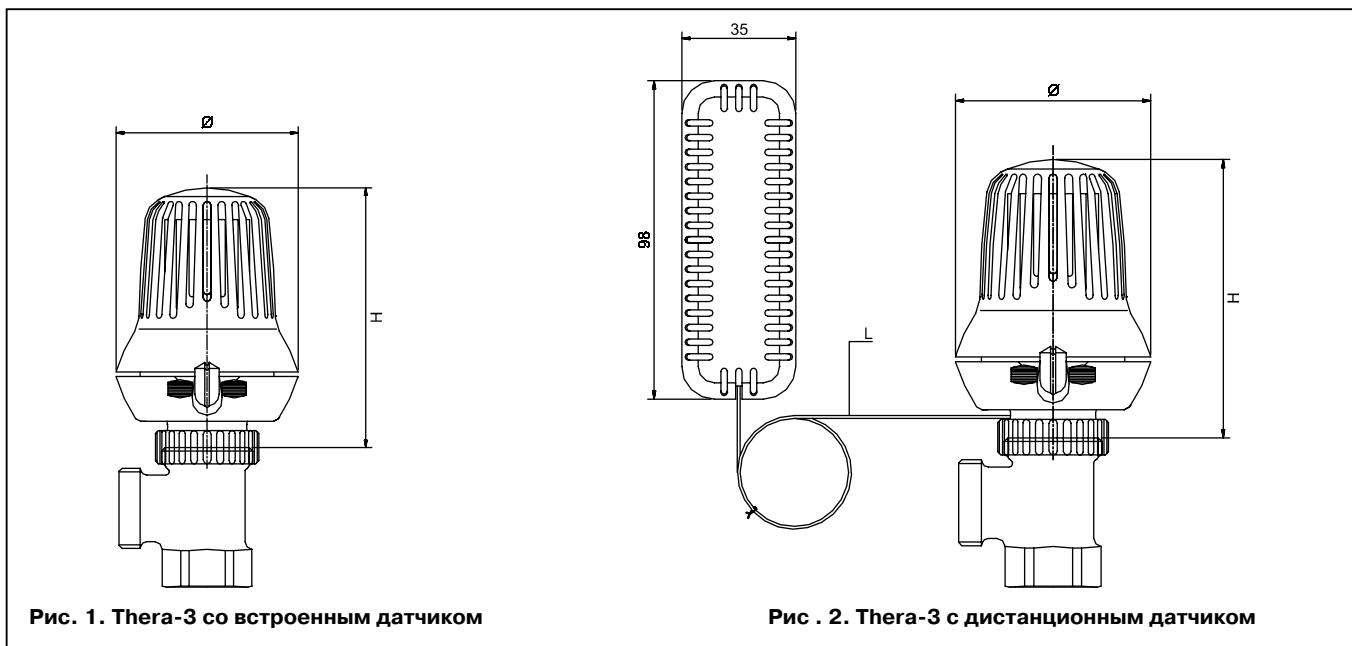


Рис. 1. Tera-3 со встроенным датчиком

Рис. 2. Tera-3 с дистанционным датчиком

Табл. 1. Размеры

| Изделие | Н в закрытом состоянии | Н в открытом состоянии | Ø | L |
|-----------------|------------------------|------------------------|-------|-------------------------|
| Рис. 1 и рис. 2 | 87 мм | 93 мм | 60 мм | 0,8 - 2,0 - 5,0 - 8,0 м |

ПРИМЕЧАНИЕ: Все размеры даны в мм, если не указано иное.

Принадлежности

Кольцо антивандальное, белое



TA6900A001

Декоративное кольцо, белое



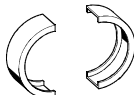
TA1000B001

Крышка для логотипа заказчика, белая



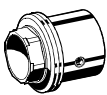
TA6000A001

Защитное кольцо, белое

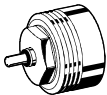


TA1000A001

Переходники



Переходник DA между зажимом типа Danfoss DA и соединительной резьбой M30 x 1.5 TA1010DA01



Переходник HZ между соединительной резьбой M28 x 1.5 с размером закрытия 9,5 мм и резьбой M30 x 1.5 с высотой закрытого положения штока 11,5 мм TA1010HZ01

ИНФОРМАЦИЯ ДЛЯ ЗАКАЗА

Табл. 2. Номера для заказа Thera-3

| Изделие | Нулевая позиция ('0') | Соединение | Длина капиллярной трубки | Цвет | Логотип | Номера для заказа |
|---|-----------------------|------------|--------------------------|-------|-----------|-------------------|
| Thera-3, Thera-3-DA и Thera-3-HZ со встроенным датчиком | | | | | | |
| Жидкостный чувствительный элемент | | M30 x 1,5 | - | белый | Honeywell | T6001 |
| | ✓ | M30 x 1,5 | - | белый | Honeywell | T6001W0 |
| | | Типа DA | - | белый | Honeywell | T6001DA |
| | ✓ | Типа DA | | белый | Honeywell | T6001DAW0 |
| Thera-3 и Thera-3-DA с выносным датчиком | | | | | | |
| Жидкостный чувствительный элемент | | M30 x 1,5 | 0,8 м | белый | Honeywell | T600108 |
| | | M30 x 1,5 | 2,0 м | белый | Honeywell | T600120 |
| | | M30 x 1,5 | 5,0 м | белый | Honeywell | T600150 |
| | ✓ | M30 x 1,5 | 0,8 м | белый | Honeywell | T600108W0 |
| | ✓ | M30 x 1,5 | 2,0 м | белый | Honeywell | T600120W0 |
| | ✓ | M30 x 1,5 | 5,0 м | белый | Honeywell | T600150W0 |
| | | Типа DA | 2,0 м | белый | Honeywell | T600120DA |

ЗАДАНИЕ

Термостаты типа Thera-3 с нулевой позицией ('0')

| | | | | | | | |
|---------|---|---|----|----|----|----|----|
| Задание | 0 | * | 1 | 2 | 3 | 4 | 5 |
| °C | 1 | 6 | 12 | 16 | 20 | 24 | 28 |

Термостаты типа Thera-3 без нулевой позиции ('0')

| | | | | | | | |
|---------|---|---|----|----|----|----|----|
| Задание | 0 | * | 1 | 2 | 3 | 4 | 5 |
| °C | 1 | 6 | 12 | 16 | 20 | 24 | 28 |

ПРИМЕЧАНИЕ: Все значения °C являются приблизительными.**ПРИМЕЧАНИЕ:** При установке термостата с нулевой позицией в позицию '0' есть возможность размораживания системы.**ПРИМЕЧАНИЕ:** Нулевая позиция также регулируется с помощью термостата – при понижении температуры ниже 1°C термостат открывает клапан.

Информация, касающаяся сертификации по стандарту EN 215

Термостаты типа Thera-3 с номерами для заказа T6001, T6001W0, T6001xx и T6001xxW0 в сочетании с приведенными ниже корпусами ТРК (отмеченными •) удовлетворяют требованиям Европейского стандарта EN 215. В окрашенных серым цветом графах указаны возможные модели корпусов для конкретного типа клапана.

Табл. 3. Сравнение характеристик Thera-3 с требованиями стандарта EN215

| | Thera-3 | Требования EN 215 |
|-------------------------------|-----------|-------------------|
| Мин. задаваемая температура | 6° C | 5...12° C |
| Макс. задаваемая температура | ≤ 28° C | ≤ 32° C |
| Гистерезис | 0,3 К | ≤ 1,0 К |
| Влияние перепада давления | 0,1-0,5 К | ≤ 1,0 К |
| Влияние статического давления | 0,4 К | ≤ 1,0 К |
| Влияние теплоносителя | 0,4 К | ≤ 1,5 К |
| Время реакции | 20 мин | ≤ 40 мин |

ПРИМЕЧАНИЕ: Влияние перепада давления зависит от используемого корпуса ТРК.

Табл. 4. Перекрестные ссылки на стандарт EN 215

| Тип клапана | Угловой по DIN | Прямой по DIN | Угловой по NF | Прямой по NF | Компактный угловой | Компактный прямой | Угловой обратный | Угловой для левого и правого соединения | Прямой с изогнутым хвостовиком | Другие | Угловой (для обратной трубы) | Прямой (для обратной трубы) |
|-------------|----------------|---------------|---------------|--------------|--------------------|-------------------|------------------|---|--------------------------------|--------|------------------------------|-----------------------------|
| BB | • | • | • | • | • | • | | | | | | |
| KV | | | | | | | | | | | | |
| KV | | | | | | | | | | | | |
| KV | • | • | • | • | | | | | | | | |
| UBG | • | • | • | • | | | | | | | | |
| GB | | | | | | | | | | | | |
| SL | • | • | • | • | | | | | | • | | |
| V | • | • | • | • | • | • | | | | | | |
| FV | • | • | • | • | • | • | | | | | | |
| SC | | | | | | | | | | | | |
| H | | | | | | | | | | | | |

Thera-4

Компактные радиаторные термостатические головки

СПЕЦИФИКАЦИЯ



КОНСТРУКЦИЯ

В состав термостатической головки входят:

- Маховик с крышкой и патроном
- Датчик в опорном каркасе
- Узел штока
- Присоединительная гайка

МАТЕРИАЛЫ

- Маховик, крышка и патрон изготовлены из белого пластика RAL 9010
- Опорный каркас датчика и узел штока изготовлены из пластика
- Датчик заполнен жидкостью
- Соединительная гайка изготовлена из никелированной латуни для соединения M30x1,5
- Соединительная гайка изготовлена из белого пластика RAL 9010 для DA соединения

ОСОБЕННОСТИ

- Thera-4 Classic с соединительной резьбой M30 x 1,5 соответствует Европейскому стандарту EN 215
- С жидкостным чувствительным элементом
- Современный дизайн
- Легко очищаемая
- Оснащена легким в обращении фиксатором

НАЗНАЧЕНИЕ

Термостатические головки устанавливаются на корпуса термостатических клапанов. Комбинация термостатической головки и клапана, называемая ТРК, используется для автоматического поддержания заданной температуры в помещении.

ТРК устанавливаются в системах водяного отопления на подающей трубе или, реже, в месте подсоединения обратной трубы радиаторов или других теплообменников. Thera-4 Classic соответствует Европейскому стандарту EN 215 при установке на термостатические клапаны компании Honeywell, как показано в таблице 2.

Thera-4 Classic с соединительной резьбой M30 x 1,5 применимы для всех термостатических радиаторных клапанов и вставок компании Honeywell, а также для других радиаторных терморегулируемых клапанов и вставок с резьбовым соединением M30 x 1.5 и с посадочной глубиной 11,5 мм.

Thera-4 Classic-DA с соединением типа Danfoss подходят для подключения к термостатическим клапанам и вставкам с соединением типа Danfoss RA

ТЕХНИЧЕСКИЕ ХАРАКТЕРИСТИКИ

| | |
|-------------------------------|---|
| Подключение термостата | M30 x 1,5 Зажим типа Danfoss |
| Диапазон значений шкалы | 0 - * - 1..5 (с нулевой позицией) * - 1..5 (без нулевой позиции) |
| Диапазон регулир. температуры | От 1 до 28°C (с нулевой позицией) От 6 до 28°C (без нулевой позиции) |
| Глубина посадки | 11,5 мм (Thera-4 Classic) |

ПРИМЕЧАНИЕ: Нулевая позиция не является запорной, т.е. при понижении температуры ниже 1°C клапан откроется.

РАЗМЕРЫ

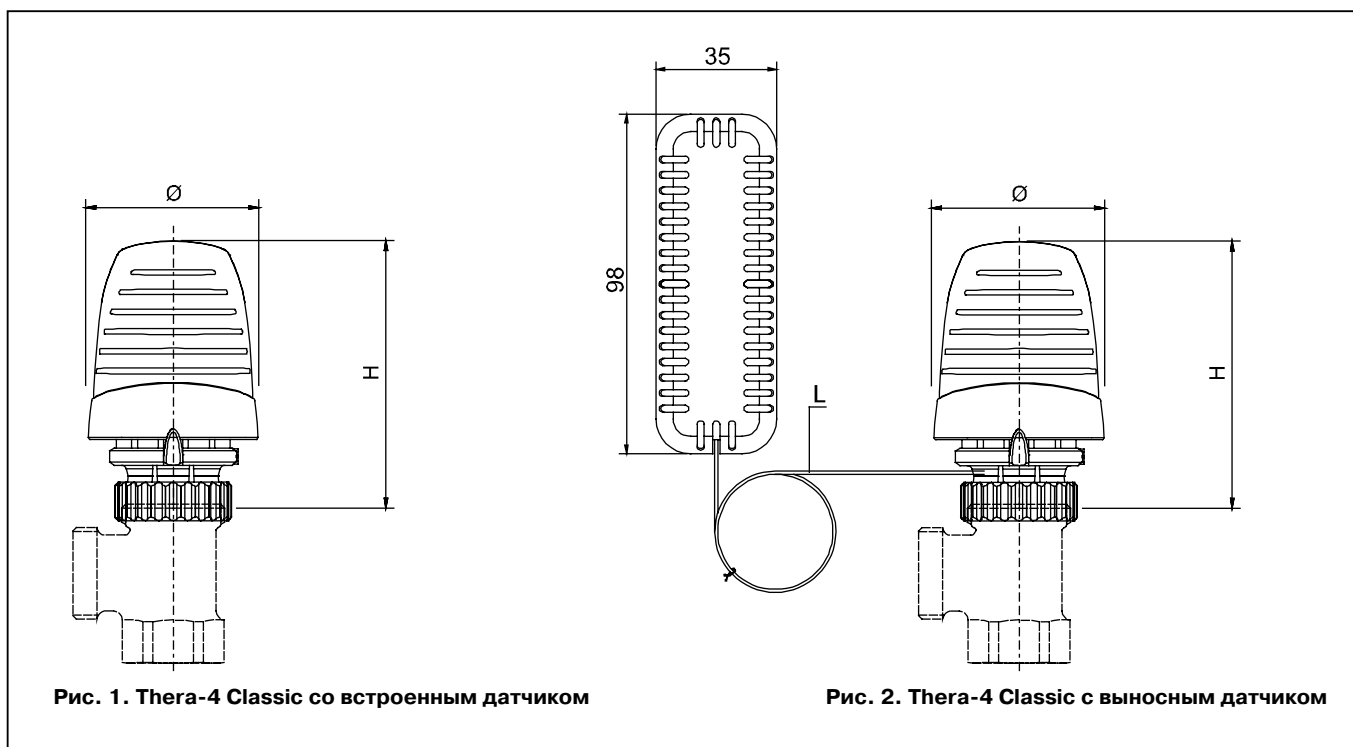


Табл. 1. Размеры

| Изделие | Н в закрытом состоянии | Н в открытом состоянии | Ø | L |
|-----------------|------------------------|------------------------|-------|-------------|
| Рис. 1 и рис. 2 | 73 мм | 79 мм | 49 мм | 2,0 - 5,0 м |

ПРИМЕЧАНИЕ: Все размеры даны в мм, если не указано иное.

Принадлежности

Кольцо антивандальное, белое



TA6900A001

Ограничители диапазона, 10 хром.



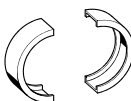
TA3000C003

Ограничители диапазона, 10 бел. и 10 красн.



TA3000C001

Защитное кольцо, белое



TA1000A001

Ограничители диапазона, 10 белых



TA3000C002

ИНФОРМАЦИЯ ДЛЯ ЗАКАЗА

Табл. 2. Номера для заказа Thera-4 Classic

| Изделие | Нулевая позиция ('0') | Соединение | Длина капиллярной трубки | Цвет | Колпачок | Номера для заказа |
|---|-----------------------|------------|--------------------------|-------|-----------|-------------------|
| Thera-4 Classic и Thera-4 Classic-DA со встроенным датчиком | | | | | | |
| Жидкостный чувствительный элемент | | M30 x 1,5 | - | белый | Honeywell | T3001 |
| | ✓ | M30 x 1,5 | - | белый | Honeywell | T3001W0 |
| | | Типа DA | - | белый | Honeywell | T3001DA |
| | ✓ | Типа DA | - | белый | Honeywell | T3001DAW0 |
| Thera-4 Classic и Thera-4 Classic-DA с выносным датчиком | | | | | | |
| Жидкостный чувствительный элемент | | M30 x 1,5 | 2,0 м | белый | Honeywell | T300120 |
| | ✓ | M30 x 1,5 | 2,0 м | белый | Honeywell | T300120W0 |

Информация, касающаяся сертификации по стандарту EN 215

Термостаты типа Thera-4 Classic с номерами для заказа T3001, T3001W0, T3001xx и T3001xxW0 в сочетании с приведенными ниже клапанами (отмеченными •) удовлетворяют требованиям Европейского стандарта EN 215. В окрашенных серым цветом графах указаны возможные модели корпусов для конкретного типа клапана.

Табл. 3. Сравнение характеристик Thera-4 Classic с требованиями стандарта EN215

| | Thera-4 Classic | Требования EN 215 |
|-------------------------------|-----------------|-------------------|
| Мин. задаваемая температура | 6° C | 5...12° C |
| Макс. задаваемая температура | 28° C | ≤ 32° C |
| Гистерезис | ≤ 0,3 К | ≤ 1,0 К |
| Влияние перепада давления | 0,1-0,5 К | ≤ 1,0 К |
| Влияние статического давления | 0,4 К | ≤ 1,0 К |
| Влияние теплоносителя | 1 К | ≤ 1,5 К |
| Время реакции | 30 мин | ≤ 40 мин |

ПРИМЕЧАНИЕ: Влияние перепада давления зависит от используемого термостатического клапана.

Табл. 4. Перекрестные ссылки на стандарт EN 215

| Тип клапана | Угловой по DIN | Прямой по DIN | Угловой по NF | Прямой по NF | Компактный угловой | Компактный прямой | Угловой обратный | Угловой для левого и правого соединения | Прямой с изогнутым хвостовиком | Другие | Угловой (для обратной трубы) | Прямой (для обратной трубы) |
|-------------|----------------|---------------|---------------|--------------|--------------------|-------------------|------------------|---|--------------------------------|--------|------------------------------|-----------------------------|
| BB | • | • | • | • | • | • | | | | | | |
| KV | | | | | | | | | | | | |
| KV | • | • | • | • | | | | | | | | |
| UBG | • | • | • | • | | | | | | | | |
| GB | | | | | | | | | | | | |
| SL | • | • | • | • | | | | | | • | | |
| V | • | • | • | • | • | • | | | | | | |
| FV | • | • | • | • | • | • | | | | | | |
| SC | | | | | | | | | | | | |
| H | | | | | | | | | | | | |

ЗАДАНИЕ

Thera-4 Classic с нулевой позицией ('0')

| | | | | | | | |
|---------|---|---|----|----|----|----|----|
| Задание | 0 | * | 1 | 2 | 3 | 4 | 5 |
| °C | 1 | 6 | 14 | 18 | 21 | 24 | 28 |

Thera-4 Classic без нулевой позиции ('0')

| | | | | | | | |
|---------|--|---|----|----|----|----|----|
| Задание | | * | 1 | 2 | 3 | 4 | 5 |
| °C | | 6 | 12 | 16 | 20 | 24 | 28 |

ПРИМЕЧАНИЕ: Все значения °C являются приблизительными.

ПРИМЕЧАНИЕ: При установке термостата с нулевой позицией в позицию '0' существует возможность размораживания системы.

ПРИМЕЧАНИЕ: В нулевой позиции также производится термостатическое регулирование – при понижении температуры ниже 1°C клапан открывается.

ПРИМЕРЫ УСТАНОВКИ

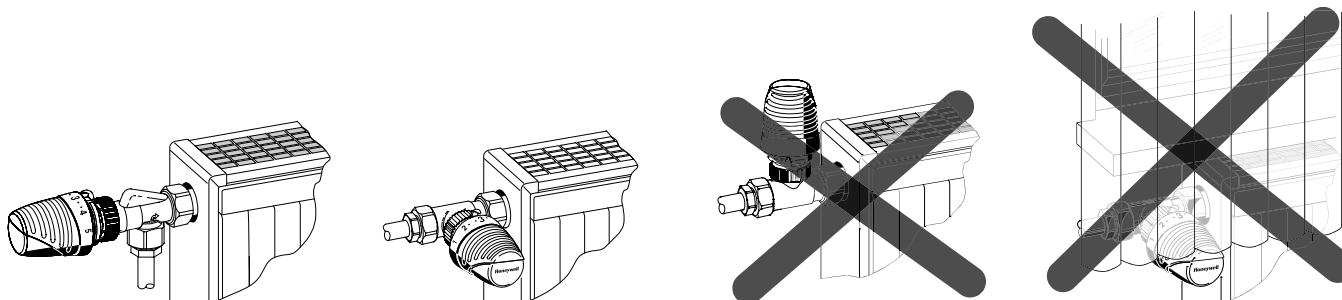


Рис. 3. Установка Thera-4 Classic со встроенным датчиком

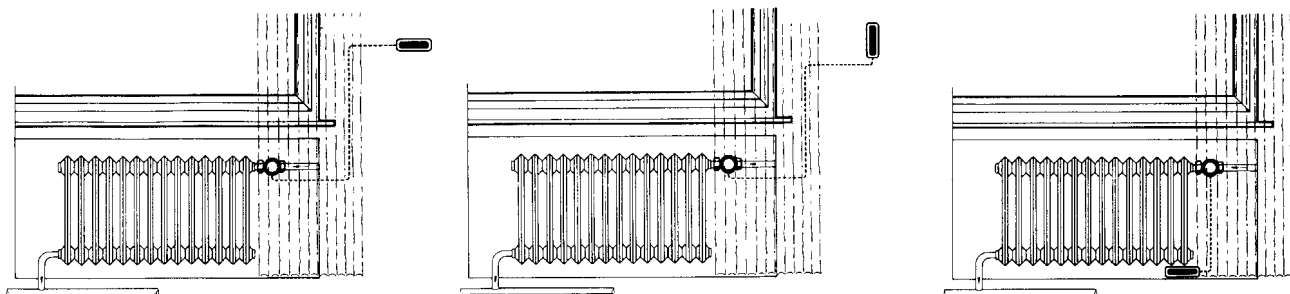


Рис. 4. Установка Thera-4 Classic с выносным датчиком

Thera-3 HiFlo

Стандартные термостатические головки с увеличенным ходом штока

СПЕЦИФИКАЦИЯ



НАЗНАЧЕНИЕ

Радиаторный термостат устанавливается на корпус термостатического радиаторного клапана (корпус ТРК). Их комбинация, термостатический радиаторный клапан (ТРК), управляет температурой в комнате путем ограничения потока горячей воды в радиатор.

ТРК устанавливаются в системы отопления на водяной основе или, менее часто, на обратке радиаторов. Термостаты данного типа с жидкостным датчиком отвечают Европейскому стандарту EN 215, когда используются с сертифицированными корпусами ТРК Honeywell.

Радиаторный термостат Thera-3 HiFlo соответствует Европейскому стандарту EN215 при использовании с сертифицированными корпусами ТРК Honeywell. Он подходит для всех корпусов ТРК и вставок с присоединением M30 x 1.5 и размером закрытия 11.5 мм, но был специально разработан для использования с корпусами ТРК серий V2040UH и V2050.

Благодаря увеличенному ходу штока значения кв клапанов значительно увеличиваются. Увеличенные значения указываются в документации на V2040UH и V2050.

ТЕХНИЧЕСКИЕ ХАРАКТЕРИСТИКИ

| | |
|-------------------------|-----------------|
| Присоединение к клапану | M30 x 1.5 |
| Размер закрытия | 11.5 мм |
| Ход штока | 0.35 мм/К |
| Условия хранения | -20...55°C/сухо |

ОСОБЕННОСТИ

- Для систем отопления с высокими требованиями к расходу
- Для использования со стандартными клапанами, или клапанами с высоким расходом
- Эргономический дизайн
- Сертификат EN215

КОНСТРУКЦИЯ

Радиаторный термостат Thera-3 HiFlow состоит из:

- Рукоятки с крышкой и прорезями
- Встроенного жидкостного датчика с увеличенным ходом штока
- Узла штока
- Соединительной гайки

МАТЕРИАЛЫ

- Рукоятка, крышка и корпус изготовлены из белого пластика RAL9016
- Основа, фиксатор чувствительного элемента и узел штока изготовлены из пластика
- Датчик заполнен смесью парафина и жидкости на основе силиконового масла
- Накладная гайка изготовлена из никелированной бронзы

РАЗМЕРЫ

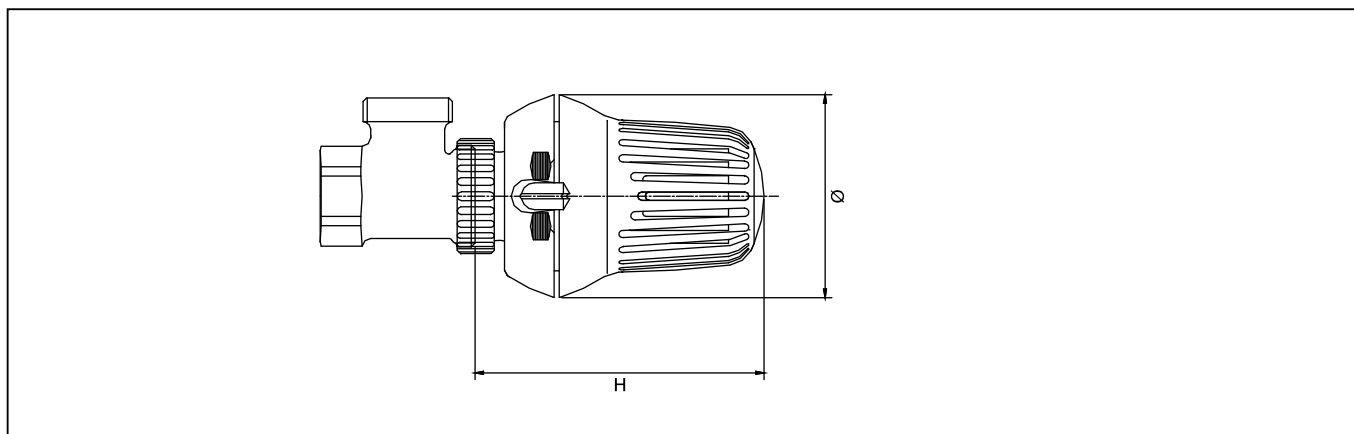


Рис. 1. Радиаторный термостат Thera-3 HiFlo

Табл. 1. Размеры

| Изделие | H в закрытом состоянии | H в открытом состоянии | Ø |
|---------|---------------------------|---------------------------|-------|
| Рис. 1 | 93 мм | 87 мм | 60 мм |

ПРИМЕЧАНИЕ: Все размеры даны в мм, если не указано иное.

Принадлежности

Кольцо антивандальное, белое (RAL9016)



TA6900A001

Ключ для установки термостатов



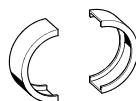
VA8210A001

Декоративное кольцо, белое



TA1000B001

Декоративное кольцо для накидной гайки, 20 бел. (RAL9016) и 20 хром.



TA1000A001

Крышка для логотипа заказчика, белая



TA6000A001

Табл. 2. Сравнение характеристик Thera-3 HiFlo с требованиями стандарта EN215

| | Thera-3 HiFlo | Требования EN 215 |
|---|---------------|-------------------|
| Мин. задаваемая температура (* – положение) | 8° C | 5...12° C |
| Макс. задаваемая температура | 26° C | ≤ 32° C |
| Гистерезис | 0,6 К | ≤ 1,0 К |
| Влияние перепада температуры | 0,5 К | ≤ 1,0 К |
| Влияние температуры рабочей среды | 0,4 К | ≤ 1,5 К |
| Время реакции | 35 мин | ≤ 40 мин |

ПРИМЕЧАНИЕ: Все значения – в °C (приблизительные)

ЗАДАНИЕ

Thera-3 HiFlo без нулевой позиции ('0')

| Задание | * | 1 | 2 | 3 | 4 | 5 |
|---------|---|----|----|------|----|----|
| °C | 8 | 13 | 17 | 20,5 | 23 | 26 |

ПРИМЕЧАНИЕ:

- Радиаторные термостаты этого типа управляют корпусами ТРК.
- Воздух, проходящий через датчик термостата, приводит к расширению датчика при повышении температуры.
- Расширение датчика приводит к закрытию ТРК.
- При изменении температуры в комнате ТРК закрывается или открывается пропорционально.
- В радиатор подается только то количество воды, которое необходимо для поддержания определенной температуры в комнате.

ПРИМЕРЫ УСТАНОВКИ

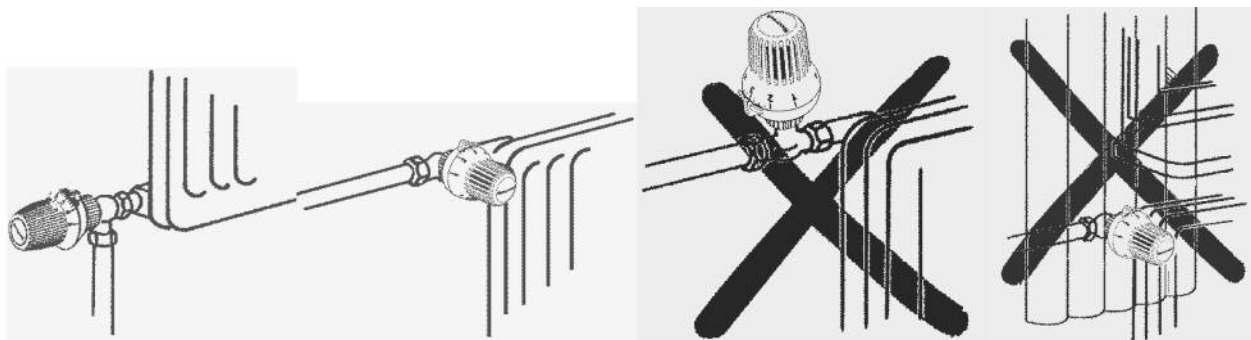


Рис. 2. Примеры корректной и некорректной установки термостата с внутренним датчиком

Thera-4 Design

Компактные стильные термостатические головки

СПЕЦИФИКАЦИЯ



НАЗНАЧЕНИЕ

Термостатические головки устанавливаются на корпуса термостатических клапанов. Комбинация термостатической головки и клапана, называемая ТРК, используется для автоматического поддержания заданной температуры в помещении.

ТРК устанавливаются в системах водяного отопления на подающей трубе или, реже, в месте подсоединения обратной трубы радиаторов или других теплообменников. Thera-4 Design соответствует Европейскому стандарту EN 215 при использовании с термостатическими клапанами компании Honeywell, как показано в таблице 2.

Thera-4 Design с резьбой M30 x 1,5 применимы для всех термостатических радиаторных клапанов и вставок компании Honeywell, а также для других радиаторных терморегулируемых клапанов и вставок с резьбовым соединением M30 x 1.5 и с посадочной глубиной 11,5 мм.

Thera-4 Design-DA с соединением типа Danfoss подходят для подключения к термостатическим клапанам и вставкам с соединением типа Danfoss RA

КОНСТРУКЦИЯ

В состав термостатической головки входят:

- Маховик с крышкой и патроном
- Датчик в опорном каркасе
- Узел штока
- Присоединительная гайка

МАТЕРИАЛЫ

- Маховик, крышка и патрон изготовлены из белого пластика RAL 9010
- Опорный каркас датчика и узел штока изготовлены из пластика
- Датчик заполнен жидкостью
- Соединительная гайка изготовлена из никелированной латуни для соединения M30x1,5
- Соединительная гайка изготовлена из белого пластика RAL 9010 для DA-соединения

ОСОБЕННОСТИ

- Thera-4 Design с соединительной резьбой M30 x 1,5 соответствует Европейскому стандарту EN 215
- С жидкостным чувствительным элементом
- Современный дизайн
- Легко очищаемая
- Оснащена легким в обращении фиксатором

ТЕХНИЧЕСКИЕ ХАРАКТЕРИСТИКИ

| | |
|-------------------------------|---|
| Подключение термостата | M30 x 1,5 Зажим типа Danfoss |
| Диапазон значений шкалы | 0 - * - 1..5 (с нулевой позицией) * - 1..5 (без нулевой позиции) |
| Диапазон регулир. температуры | От 1 до 28°C (с нулевой позицией) От 6 до 28°C (без нулевой позиции) |
| Глубина посадки | 11,5 мм (Thera-4 Design) |

ПРИМЕЧАНИЕ: Нулевая позиция не является запорной, т.е. при понижении температуры ниже 1°C клапан откроется.

РАЗМЕРЫ

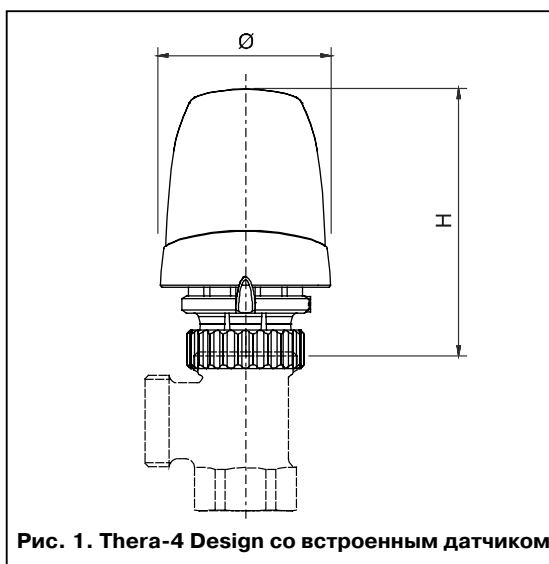


Табл. 1. Размеры

| Изделие | Н в закрытом состоянии | Н в открытом состоянии | Ø |
|---------|------------------------|------------------------|-------|
| Рис. 1 | 73 мм | 79 мм | 49 мм |

Принадлежности

Кольцо антивандальное, белое



TA6900A001

Ограничители диапазона, 10 хром.



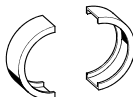
TA3000C003

Ограничители диапазона, 10 бел. и 10 красн.



TA3000C001

Защитное кольцо, белое



TA1000A001

Ограничители диапазона, 10 белых



TA3000C002

ИНФОРМАЦИЯ ДЛЯ ЗАКАЗА

Табл. 2. Номера для заказа Thera-4 Design

| Изделие | Нулевая позиция ('0') | Соединение | Цвет | Колпачок | Номера для заказа |
|---|-----------------------|------------------|-------------|-----------|-------------------|
| Thera-4 Design и Thera-4 Design-DA со встроенным датчиком | | | | | |
| Жидкостный чувствительный элемент | | M30 x 1,5 | белый/белый | Honeywell | T2001 |
| | ✓ | M30 x 1,5 | белый/белый | Honeywell | T2001W0 |
| | | Типа DA | белый/белый | Honeywell | T2001DA |
| | ✓ | Типа DA | белый/белый | Honeywell | T2001DAW0 |
| | | M30 x 1,5 | белый/хром | Honeywell | T2021 |
| | ✓ | M30 x 1,5 | белый/хром | Honeywell | T2021W0 |
| | | Типа DA | белый/хром | Honeywell | T2021DA |
| | ✓ | Типа DA | белый/хром | Honeywell | T2021DAW0 |

Информация, касающаяся сертификации по стандарту EN 215

Термостаты типа Thera-4 Design с номерами для заказа T2001, T2001W0, T2021, T2021W0, T2221 и T2221W0 в сочетании с приведенными ниже клапанами (отмеченными •) удовлетворяют требованиям Европейского стандарта EN 215. В окрашенных серым цветом графах указаны возможные модели корпусов для конкретного типа клапана.

Табл. 3. Сравнение характеристик Thera-4 Design с требованиями стандарта EN215

| | Thera-4 Design | Требования EN 215 |
|-------------------------------|----------------|-------------------|
| Мин. задаваемая температура | 6° C | 5...12° C |
| Макс. задаваемая температура | ≤ 28° C | ≤ 32° C |
| Гистерезис | 0,3 К | ≤ 1,0 К |
| Влияние перепада давления | 0,1-0,5 К | ≤ 1,0 К |
| Влияние статического давления | 0,4 К | ≤ 1,0 К |
| Влияние теплоносителя | 1 К | ≤ 1,5 К |
| Время реакции | 30 мин | ≤ 40 мин |

ПРИМЕЧАНИЕ: Влияние перепада давления зависит от используемого термостатического клапана.

Табл. 4. Перекрестные ссылки на стандарт EN 215

| Тип клапана | Угловой по DIN | Прямой по DIN | Угловой по NF | Прямой по NF | Компактный угловой | Компактный прямой | Угловой обратный | Угловой для левого и правого соединения | Прямой с изогнутым хвостовиком | Другие | Угловой (для обратной трубы) | Прямой (для обратной трубы) |
|-------------|----------------|---------------|---------------|--------------|--------------------|-------------------|------------------|---|--------------------------------|--------|------------------------------|-----------------------------|
| BB | • | • | • | • | • | • | | | | | | |
| KV | | | | | | | | | | | | |
| KV | • | • | • | • | | | | | | | | |
| UBG | • | • | • | • | | | | | | | | |
| GB | | | | | | | | | | | | |
| SL | • | • | • | • | | | | | | • | | |
| V | • | • | • | • | • | • | | | | | | |
| FV | • | • | • | • | • | • | | | | | | |
| SC | | | | | | | | | | | | |
| H | | | | | | | | | | | | |

ЗАДАНИЕ

Thera-4 Design с нулевой позицией ('0')

| | | | | | | | |
|---------|---|---|----|----|----|----|----|
| Задание | 0 | * | 1 | 2 | 3 | 4 | 5 |
| °C | 1 | 6 | 14 | 18 | 21 | 24 | 28 |

Thera-4 Design без нулевой позиции ('0')

| | | | | | | |
|---------|---|----|----|----|----|----|
| Задание | * | 1 | 2 | 3 | 4 | 5 |
| °C | 6 | 12 | 16 | 20 | 24 | 28 |

ПРИМЕЧАНИЕ: Все значения °C являются приблизительными.

ПРИМЕЧАНИЕ: При установке термостата с нулевой позицией в позицию '0' есть возможность размораживания системы.

ПРИМЕЧАНИЕ: В нулевой позиции также производится термостатическое регулирование – при понижении температуры ниже 1°C клапан открывается.

ПРИМЕРЫ УСТАНОВКИ

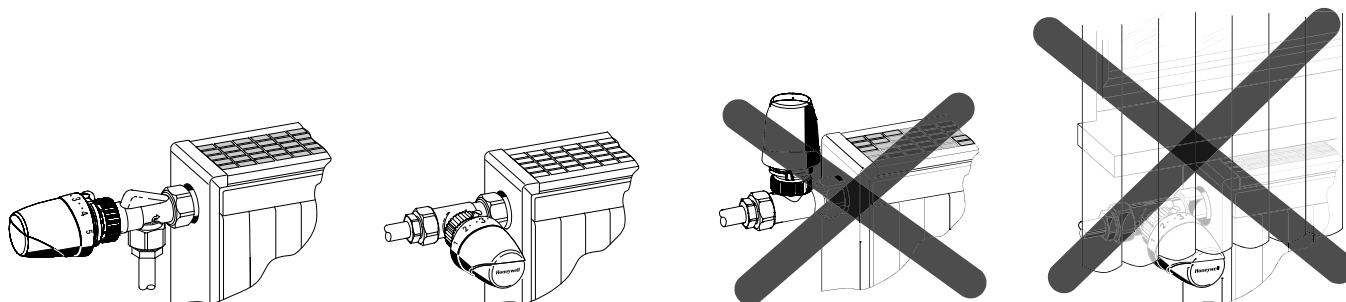


Рис. 1. Установка Thera-4 Design со встроенным датчиком

Thera-200

Дизайнерские термостатические головки

СПЕЦИФИКАЦИЯ



КОНСТРУКЦИЯ

В состав термостата входят:

- Маховик с крышкой, патроном и красной кнопкой экономичной уставки
- Резьбовое соединение Honeywell M30x1,5 с глубиной посадки 11,5 мм
- Датчик в опорном каркасе
- Жидкостный чувствительный элемент
- Сборка штока
- Накладная соединительная гайка

МАТЕРИАЛЫ

- Маховик, крышка и патрон изготовлены из пластика (белого или черного) с особой обработкой внешних поверхностей (хромированные или шлифованные)
- Опорный каркас датчика и узел штока изготовлены из пластика
- Чувствительный элемент заполнен жидкостью с особыми температурными свойствами
- Соединительная гайка изготовлена из хромированной или никелированной латуни

НАЗНАЧЕНИЕ

Термостатические головки устанавливаются на корпуса термостатических радиаторных вентилей (клапан ТРК). Комбинация термостатической головки и клапана ТРК, называемая ТРК, используется для автоматического поддержания заданной температуры помещения посредством управления потоком теплоносителя в теплообменнике.

ТРК устанавливаются в системах водяного отопления на подающей трубе или, реже, в месте подсоединения обратной трубы радиаторов или других теплообменников. При использовании с клапанами ТРК компании Honeywell термостатические головки типа Thera-200 соответствуют требованиям Европейского стандарта EN 215, как показано в таблице 3.

ОСОБЕННОСТИ

- Выполнен с соединительной резьбой M30 x 1,5 и соответствует Европейскому стандарту EN 215
- Оснащен жидкостным чувствительным элементом
- С защитой от перегрева
- Современный эргономичный дизайн
- Компактный
- Легко очищаемый

ТЕХНИЧЕСКИЕ ХАРАКТЕРИСТИКИ

| | |
|---------------------------|------------|
| Подключение термостата | M30 x 1.5 |
| Диапазон задания значений | * - 1...6 |
| Диапазон температуры | 6 ... 26°C |
| Посадочная глубина | 11,5 мм |

ПРИНЦИП ДЕЙСТВИЯ

Радиаторные термостаты предназначены для управления термостатическим радиаторным клапаном. Теплый воздух помещения, проходя вокруг радиаторного термостата, нагревает чувствительный элемент, вызывая его расширение. Усилие расширяющегося чувствительного элемента воздействует на шток и закрывает клапан. При понижении температуры происходит, соответственно, пропорциональное сжатие чувствительного элемента и открытие клапана. Таким образом, в радиатор поступает только такое количество воды, которое необходимо для поддержания температурного режима помещения.

РАЗМЕРЫ И НОМЕРА ДЛЯ ЗАКАЗА

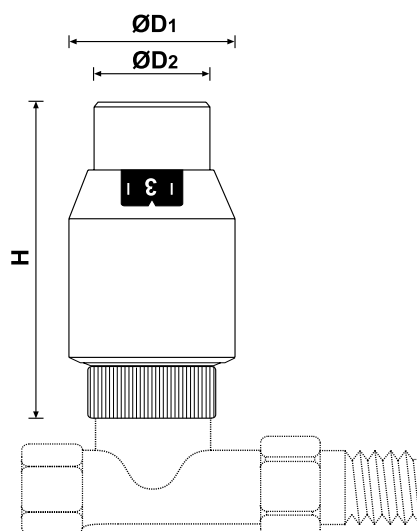


Рис. 1. Thera-200 со встроенным датчиком

Табл. 1. Размеры

| Изделие | H в закрытом состоянии | H в открытом состоянии | ØD ₁ | ØD ₂ |
|-----------|------------------------|------------------------|-----------------|-----------------|
| Thera-200 | 75 | 79 | 43 | 33 |

ПРИМЕЧАНИЕ: Все размеры даны в мм, если не указано иное.

Табл. 2. Номера для заказа

| Типоисполнение Thera-200 Design | Сертификация по EN215 | Посадочная резьба | Исполнение | Номер для заказа |
|------------------------------------|--------------------------|----------------------|-----------------------|------------------|
| Стандартное | + | M30 x 1,5 | белый / хром | T4021 |
| | + | M30 x 1,5 | черный / хром | T4221 |
| | + | M30 x 1,5 | хром / хром | T4111 |
| | + | M30 x 1,5 | полировка / полировка | T4021V1 |
| Антивандальное | + | M30 x 1,5 | белый / хром | |

Информация по соответствию стандарту EN215

Все радиаторные термостаты данной серии с соединением типа M30x1,5 при применении с сертифицированными радиаторными клапанами (ТРК) Honeywell отвечают требованиям европейского стандарта EN215.

Табл. 3. Сравнение характеристик термостата Thera-200 с требованиями стандарта EN215

| | Thera-200 | Требования стандарта EN215 |
|--|-----------|-------------------------------|
| Мин. настраиваемое значение температуры | 6 °C | 5...12 °C |
| Макс. настраиваемое значение температуры | 26 °C | ≤ 32 °C |
| Задержка возврата (гистерезис) | 0,3 К | ≤ 1,0 К |
| Влияние перепада давления на клапане | 0,7 К | ≤ 1,0 К |
| Влияние статического давления в клапане | 0,5 К | ≤ 1,0 К |
| Влияние состава теплоносителя | 1,2 К | ≤ 1,5 К |
| Время ответа | 20 мин | ≤ 40 мин |

ПРИМЕЧАНИЕ: Все значения (°C) указаны для идеальных условий и могут различаться в зависимости от положения установки клапана и условий обтекания комнатным воздухом.

ПРИМЕЧАНИЕ: Влияние перепада давления на клапане зависит от применяемого клапана ТРК.

ЗАДАНИЕ

Табл. 4. Значения температуры настроечной шкалы термостатической головки

| Задание | 0 | * | 1 | 2 | 3 | 4 | 5 | 6 |
|---------|---|---|----|----|----|----|----|----|
| °C | 1 | 6 | 11 | 14 | 17 | 20 | 23 | 26 |

ПРИМЕЧАНИЕ: Все значения температуры (°C) являются приблизительными.

РЕКОМЕНДАЦИИ ПО УСТАНОВКЕ

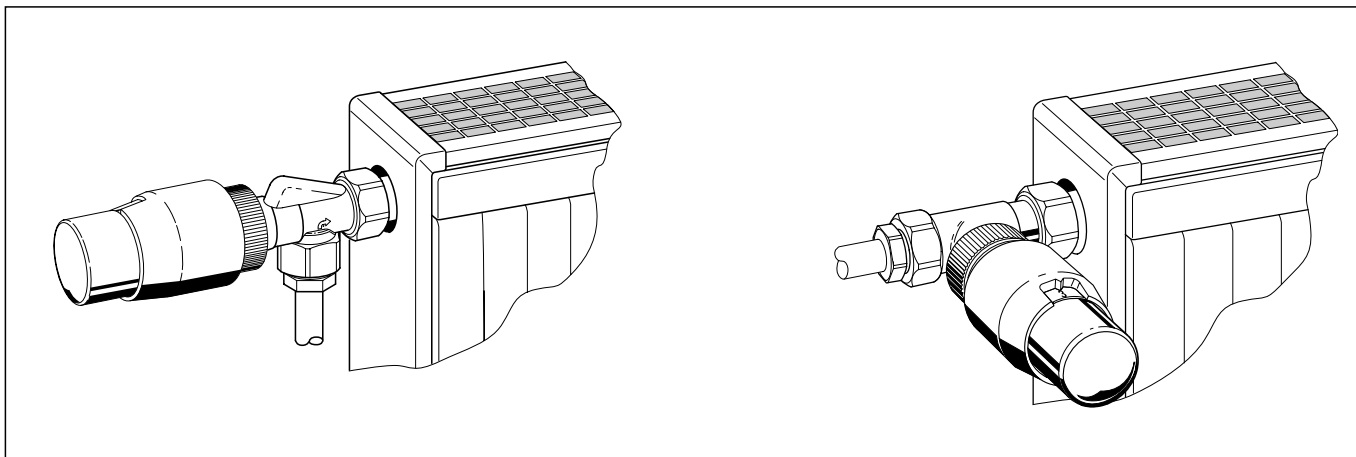


Рис. 2. Пример корректной установки клапана

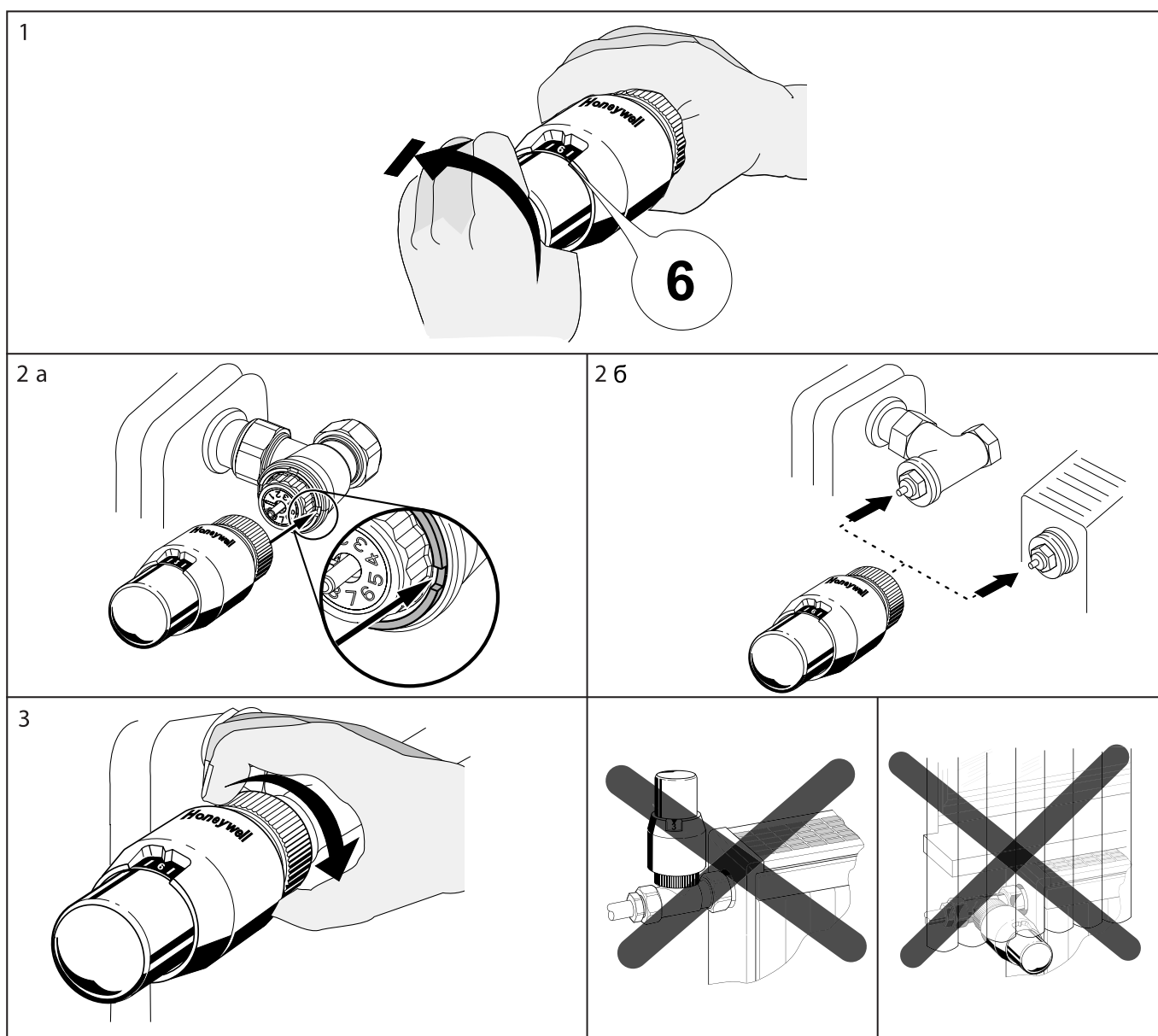


Рис. 3. Порядок монтажа и пример некорректной установки клапана

ПРИМЕЧАНИЕ:

- Во избежание образования отложений и коррозии состав теплоносителя должен отвечать требованиям "Правил технической эксплуатации электрических станций и сетей Российской Федерации" или "VDI-Guideline 2035"
- Присадки теплоносителя должны быть совместимы с EPDM-резиной уплотнений
- Перед вводом в эксплуатацию систему следует промыть при полностью открытых клапанах
- Любые претензии и жалобы вследствие неисполнения требований данной инструкции не будут рассматриваться Honeywell
- В случае особых требований или пожеланий, пожалуйста, обращайтесь в компанию Honeywell.

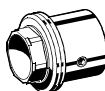
ПРИНАДЛЕЖНОСТИ

Специальный ключ



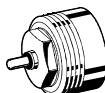
VA8210A001

Переходники



Переходник DA между зажимом типа Danfoss RA и соединительной резьбой M30 x 1.5

TA1010DA01



Переходник HZ между соединительной резьбой M28 x 1.5 с размером закрытия 9,5 мм и резьбой M30 x 1.5 с высотой закрытого положения штока 11,5 мм

TA1010HZ01

Thera-2080

Специальные усиленные термоголовки

СПЕЦИФИКАЦИЯ



НАЗНАЧЕНИЕ

Термостатические головки устанавливаются на корпуса термостатических клапанов. Комбинация термостатической головки и клапана, называемая ТРК, используется для автоматического поддержания заданной температуры в помещении посредством изменения потока теплоносителя через теплообменник. ТРК устанавливаются в системах водяного отопления на подающей трубе или, реже, в месте подсоединения обратной трубы радиаторов или других теплообменников.

При применении со специальными (нормально закрытыми) клапанами термостатические головки также иногда используются в водяных системах охлаждения, управляя индивидуальными теплообменниками. Термостатические головки типа Thera-2080 соответствуют Европейскому стандарту EN 215, когда используются с термостатическими клапанами компании Honeywell. Для более подробной информации см. "Информация, касающаяся сертификации по стандарту EN 215".

Thera-2080 с соединительной резьбой M30 x 1,5 применимы для всех термостатических радиаторных клапанов и вставок компании Honeywell, а также для других радиаторных терморегулируемых клапанов и вставок с резьбовым соединением M30 x 1.5 и с посадочной глубиной 11,5 мм.

ТЕХНИЧЕСКИЕ ХАРАКТЕРИСТИКИ

| | |
|---------------------------|---|
| Подключение | M30 x 1,5 |
| Диапазон задания значений | 0 - * - 1..5 (с нулевой позицией) * - 1..5 (без нулевой позиции) * - 1..3 |
| Диапазон температуры | С нулевой позицией: - от 1 до 28°С Без нулевой позиции: - от 6 до 28°С - от 6 до 21°С |
| Глубина посадки | 11,5 мм |

КОНСТРУКЦИЯ

В состав термостатической головки входят:

- Маховик с крышкой и патроном
- Датчик в опорном каркасе
- Узел штока
- Присоединительная гайка

МАТЕРИАЛЫ

- Маховик и крышка изготовлены из белого пластика RAL 9010
- Патрон изготовлен из черного пластика
- Опорный каркас датчика и узел штока изготовлены из пластика
- Датчик заполнен жидкостью
- Соединительная гайка изготовлена из никелированной латуни

ОСОБЕННОСТИ

- Соответствует Европейскому стандарту EN 215
- С жидкостным чувствительным элементом
- Ограничительная втулка обеспечивает зрительную индикацию выбранного значения температуры
- Предусмотрена возможность блокировок, а также ограничения и сужения диапазона заданий
- Соответствует первым требованиям Германского Федерального ведомства по оборонным поставкам TL 4520-014, класс 2
- Испытан на ударостойкость и одобрен Германским Федеральным ведомством по гражданской обороне для использования в убежищах

ПРИМЕЧАНИЕ: Нулевая позиция не является запорной, т.е. при понижении температуры ниже 1°С клапан откроется.

РАЗМЕРЫ

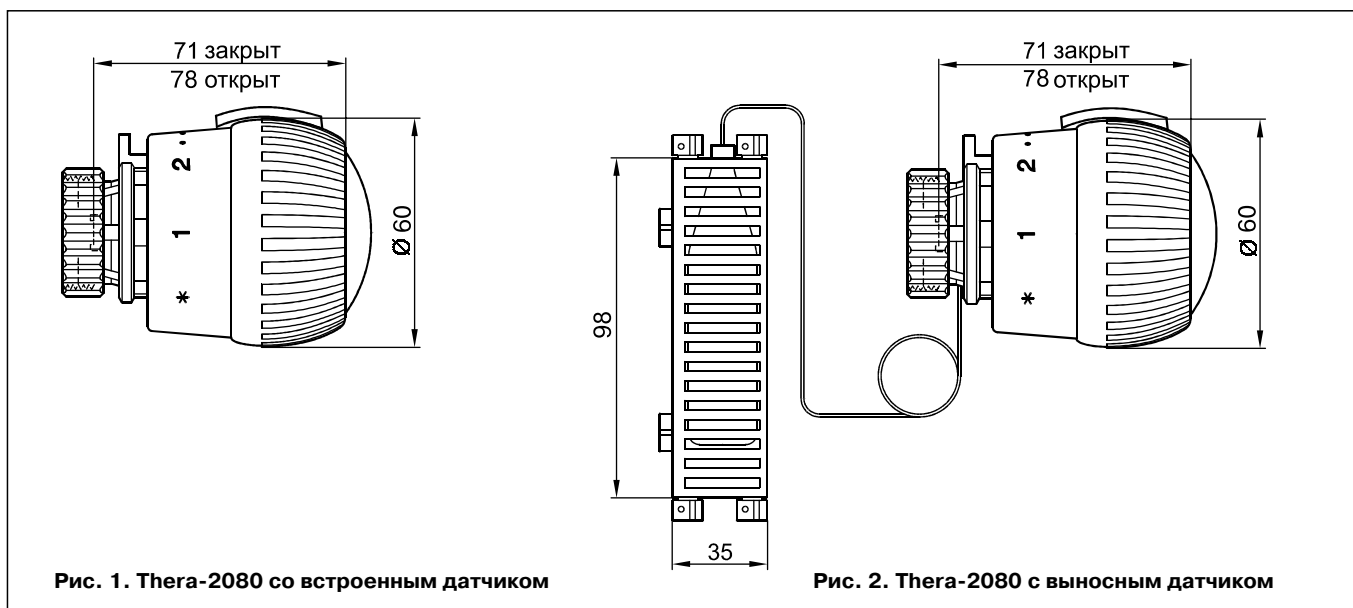


Рис. 1. Thera-2080 со встроенным датчиком

Рис. 2. Thera-2080 с выносным датчиком

Табл. 1. Размеры

| Изделие | Н в закрытом состоянии | Н в открытом состоянии | Ø |
|---------|------------------------|------------------------|----|
| Рис. 1 | 73 | 79 | 49 |

ПРИМЕЧАНИЕ: Все размеры даны в мм, если не указано иное.

Принадлежности

Кольца антивандальные



с внутренними винтами – шестигранник

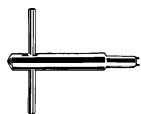
TA2080A001



с винтами двойной пробивки

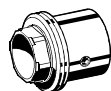
TA2080A002

Отвертка для винтов с двойной пробивкой



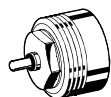
TA2080B002

Переходники



Переходник DA между зажимом типа Danfoss и соединительной резьбой M30 x 1.5

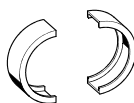
TA1010DA01



Переходник HZ между соединительной резьбой M28 x 1.5 с размером закрытия 9,5 мм и резьбой M30 x 1.5 с высотой закрытого положения штока 11,5 мм

TA1010HZ01

Защитное кольцо, белое



TA1000A001

ИНФОРМАЦИЯ ДЛЯ ЗАКАЗА

Табл. 2. Номера для заказа Thera-2080

| Изделие | Нулевая позиция ('0') | Соединение | Длина капиллярной трубки | Цвет | Диапазон установки | Номера для заказа |
|-----------------------------------|-----------------------|------------|--------------------------|-------|--------------------|-------------------|
| Thera-2080 со встроенным датчиком | | | | | | |
| Ограничение до позиции 3 | | M30 x 1,5 | - | белый | * - 1..5 | T7001 |
| | | M30 x 1,5 | - | белый | * - 1..3 | T7001B3 |
| | ✓ | M30 x 1,5 | - | белый | 0 - * - 1..5 | T7001W0 |
| Thera-2080 с выносным датчиком | | | | | | |
| Ограничение до позиции 3 | | M30 x 1,5 | 0,8 м | белый | * - 1..5 | T700108 |
| | | M30 x 1,5 | 2,0 м | белый | * - 1..5 | T700120 |
| | | M30 x 1,5 | 5,0 м | белый | * - 1..5 | T700150 |
| | | M30 x 1,5 | 0,8 м | белый | * - 1..3 | T700120B3 |
| | ✓ | M30 x 1,5 | 2,0 м | белый | 0 - * - 1..5 | T700120W0 |

Информация, касающаяся сертификации по стандарту EN 215

Термостаты типа Thera-2080 удовлетворяют требованиям Европейского стандарта EN 215.

Табл. 3. Сравнение характеристик Thera-2080 с требованиями стандарта EN215

| | Thera-2080 с нулевой позицией | Thera-2080 с выносным датчиком, без нулевой позиции | Требования EN 215 |
|-------------------------------|-------------------------------|---|-------------------|
| Мин. задаваемая температура | 6 С | 6 С | 5...12°С |
| Макс. задаваемая температура | 28 С | 28 С | ≤ 32°С |
| Гистерезис | ≤ 0,3 К | ≤ 0,3 К | ≤ 1,0К |
| Влияние перепада давления | 0,1-0,5 К | 0,1-0,5 К | ≤ 1,0К |
| Влияние статического давления | 0,4 К | 0,4 К | ≤ 1,0К |
| Влияние теплоносителя | 1 К | 1 К | ≤ 1,5 |
| Время реакции | около 30 мин | около 12 мин | ≤ 40 мин |

ПРИМЕЧАНИЕ: Все значения температуры (°С) указаны для идеальных условий обтекания воздухом. Они могут отличаться в зависимости от места установки и условий обтекания воздухом.

ЗАДАНИЕ

Thera-2080 с нулевой позицией ('0')

| | | | | | | | |
|---------|---|---|----|----|----|----|----|
| Задание | 0 | * | 1 | 2 | 3 | 4 | 5 |
| °C | 1 | 6 | 14 | 18 | 21 | 24 | 28 |

Thera-2080 без нулевой позиции ('0')

| | | | | | | |
|---------|---|----|----|----|----|----|
| Задание | * | 1 | 2 | 3 | 4 | 5 |
| °C | 6 | 12 | 16 | 20 | 24 | 28 |

Thera-2080 без нулевой позиции, ограничение на поз. 3

| | | | | |
|---------|---|----|----|----|
| Задание | * | 1 | 2 | 3 |
| °C | 6 | 12 | 16 | 20 |

- ПРИМЕЧАНИЕ:** Все значения °C являются приблизительными.
- ПРИМЕЧАНИЕ:** При установке в позицию '0' термостата с нулевой позицией система отопления может замерзнуть.
- ПРИМЕЧАНИЕ:** В нулевой позиции также производится термостатическое регулирование – при понижении температуры ниже 1°C клапан открывается.

ПРИМЕРЫ УСТАНОВКИ



Рис. 3. Установка Thera-2080 со встроенным датчиком

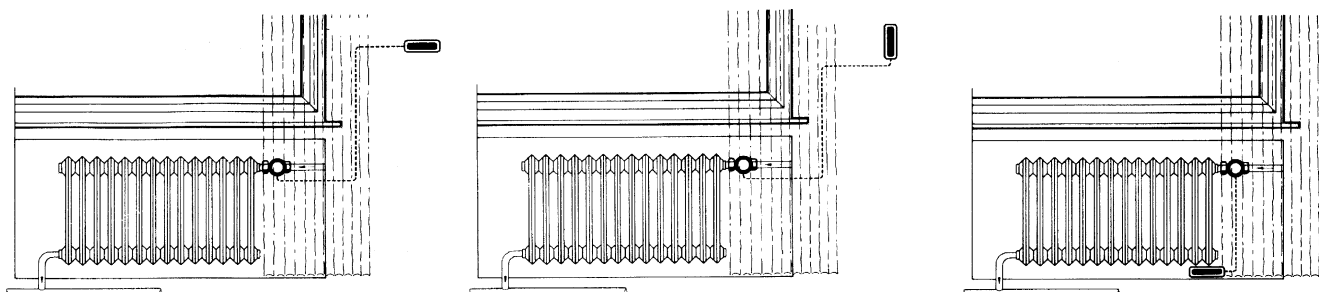


Рис. 4. Установка Thera-2080 с выносным датчиком

Серия Roomtronic HR40

HR40

Электронный программируемый термостат

СПЕЦИФИКАЦИЯ



КОНСТРУКЦИЯ

В конструкцию Roomtronic входят :

- Рабочий модуль с ЖК дисплеем и батарейками (поставляются в комплекте)
- Обжимное колесо клапана
- Адаптер с резьбой и гайкой

МАТЕРИАЛЫ

- Корпус рабочего модуля выполнен из белого пластика. Клавиши кнопок с синим резиновым покрытием
- Обжимное колесо клапана – белый пластик, колесо ручной настройки – синий пластик, шпindel – нержавеющая сталь

НАЗНАЧЕНИЕ

Радиаторный термостат устанавливается на корпус термостатического клапана, совместно с которым регулирует температуру в помещении, изменяя расход теплоносителя через теплообменный прибор. Таким образом, температура в помещениях устанавливается индивидуально, и происходит экономия тепловой энергии.

Дополнительно Roomtronic обеспечивает программируемое по времени расписание управления температурой в помещении с 28 точками переключения в неделю (4 в день).

Roomtronic совместим со всеми радиаторными клапанами и вставками производства фирм Honeywell и Heimeier.

С помощью дополнительного адаптера Roomtronic может присоединяться к клапанам производства фирмы Danfoss типов RA и RAVL.

Другие адаптеры (см. "Аксессуары") позволяют подключать Roomtronic к клапанам Danfoss типа RAV, клапанам производства фирм Herz, Oventrop и Vaillant типов VRHV и VRHF.

ОСОБЕННОСТИ

- Две программируемые температуры: комфортная и экономичная
- 28 программируемых переключений в неделю между экономичным и комфортным режимом (до 4 переключений в день)
- Базовая программа, установленная на заводе: комфортный режим с 6:00 до 22:00 при 21°C (70°F) экономичный режим с 22:00 до 6:00 при 16°C (61°F)
- Ручная блокировка возможна в любое время
- Автоматическое переключение в зависимости от дневного освещения экономит время весной/осенью
- Функция защиты от залипания: раз в неделю радиаторный клапан полностью открывается и закрывается
- "Открытое окно": с целью экономии энергии радиаторный клапан закрывается, когда окно открыто, и снова открывается не позднее 30 минут после закрытия окна
- Возможно ручное управление при помощи обжимного кольца клапана

ТЕХНИЧЕСКИЕ ХАРАКТЕРИСТИКИ

| | |
|--|----------------------------|
| Соединение | M30 x 1,5 |
| Диапазон настройки/температуры | закрыт - 8...28°С - открыт |
| Рабочее давление | 4...10 бар* |
| Перепад давления | 0,4...1 бар* |
| Цикл измерения | 3 минуты |
| Точки переключения | 4 в день, 28 в неделю |
| Минимальный интервал переключения | 10 минут |

| | |
|---------------------------------|---|
| Таймер реального времени | Разрешение 1 мин, автоматическое переключение |
| Батарейки | 2 x LR6AA (Mignon), 1,5 В, Alkaline (поставляются в комплекте), срок службы – примерно 2 отопительных периода |
| Радиоэкранирование | Соответствует нормам СЕ по DIN50081-1 |

ПРИМЕЧАНИЕ: * - В зависимости от типа радиаторного клапана.

РАЗМЕРЫ

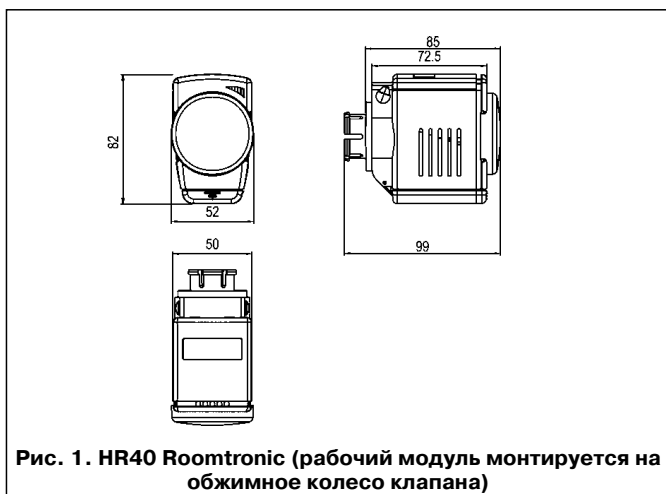


Рис. 1. HR40 Roomtronic (рабочий модуль монтируется на обжимное колесо клапана)

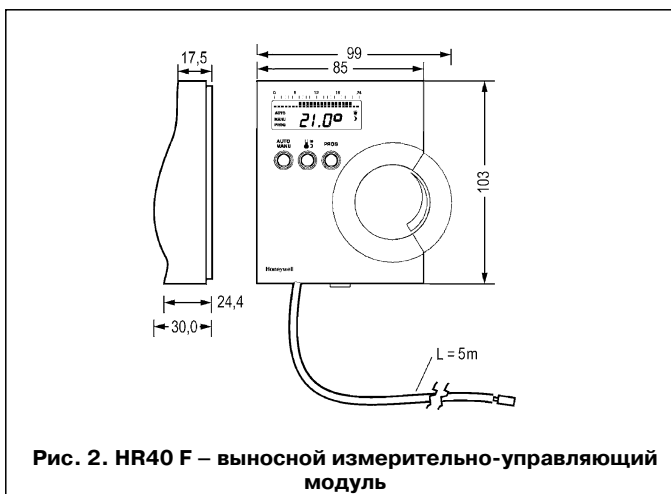


Рис. 2. HR40 F – выносной измерительно-управляющий модуль

ПРИМЕЧАНИЕ: Все размеры даны в мм, если не указано иное.

ИНФОРМАЦИЯ ДЛЯ ЗАКАЗА

| Наименование | Номер для заказа |
|--|------------------|
| Электронный радиаторный термостат Roomtronic с обжимным колесом и соединительным адаптером | HR40 |
| Электронный радиаторный термостат Roomtronic с выносным измерительным и управляющим модулем и обжимным колесом клапана | HR40F |

Принадлежности

| | | | |
|--|---------|---|--------------|
| Блок питания для применения Roomtronic без батареек | HN40 | Адаптер для клапанов Danfoss типов RA, RAV, RAVL | EVA1-Danfoss |
| Выносной измерительный и управляющий элемент для последующего расширения | HCW23-K | Адаптер для клапанов Oventrop с подключением M30 x 1,0 (до фев. 1998) | HU01 |
| | | Адаптер для клапанов Herz | HU02 |
| | | Адаптер для клапанов Vaillant | EHA1VAI |

Электронный программируемый термостат

СПЕЦИФИКАЦИЯ



ОСОБЕННОСТИ

- Новый привлекательный дизайн, выполненный с использованием высококачественного пластика и блестящих полированных поверхностей.
- Дружественный интерфейс благодаря большому экрану с подсветкой, который обеспечивает непревзойденную резкость изображения с различных ракурсов
- Возможность выбора нескольких языков
- Простые монтаж и установка благодаря возможности синхронизации термостатов друг с другом и наличию трех предустановленных программ в памяти
- Подходит к большинству современных радиаторных клапанов с присоединением типа M30x1,5
- Различные режимы работы – выходной (Holiday), вечеринка (Party), а также различные временные программы для определенных дней
- Дополнительные возможности энергосбережения обеспечиваются функцией ECO, датчиком окна и функцией оптимизации
- Возможность подключения внешнего проводного датчика для измерения температуры в комнате и изменения значений уставок, возможность установки внешнего датчика окна
- Заданная временная программа может быть скопирована на другие устройства
- Защита от кражи для батарей и самого устройства
- Защита от детей

НАЗНАЧЕНИЕ

Honeywell TheraPro HR90 – это электронный радиаторный регулятор (контроллер) современного дизайна, который реализует различные функции комфорта и экономии энергии.

Он может использоваться как самостоятельное устройство для применений, где требуется управление температурой радиатора.

Для оптимальной видимости изображения на экране он имеет заднюю подсветку. Угол наклона экрана можно отрегулировать для лучшей видимости. Подсветка экрана включается при нажатии кнопки или при повороте диска.

Монтаж термостата очень простой благодаря фиксирующей защелке, с помощью которой термостат устанавливается на клапане. Пользователю доступно до трех временных программ.

После установки HR90 он начинает свою работу по программе, установленной на заводе по умолчанию. Временные программы могут быть настроены, чтобы подходить под нужды конкретного человека. В течение дня можно установить до 6 уставок с 3 различными значениями температуры, которые можно впоследствии изменять.

В течение дня при необходимости могут быть включены дополнительные функции:

- Automatic, ECO и Manually
- Holiday, Party и Day off

В частности, Day off (выходной) – это отдельная дневная программа, которую можно включать по выходным дням и праздникам.

Функции сохранения энергии

- С функцией автоокна радиаторный клапан закрывается при проветривании комнаты.
 - В режиме ECO температура в комнате понижается на 3 °C.
 - Оптимизированное управление температурой в комнате путем включения/отключения контроллера радиатора позволяет высчитать, когда открыть или закрыть клапан, чтобы температура в комнате достигла требуемой в нужное время.
- Все рабочие параметры контроллера изменяемые.

Примеры:

- Выбор локального языка
- Включение/выключение задней подсветки
- Настройка чувствительности времени реакции окна
- Ход штока
- Ограничение температуры (верхний/нижний предел)
- Коррекция температуры
- Автоматическая функция окна или использование внешнего контакта
- Защита от детей (блокировка устройства)
- Установка дня недели для включения режима защиты клапана

ИНТЕРФЕЙС УСТРОЙСТВА



1. Период нагрева/простоя в часах
2. День недели 1...7 (понедельник – воскресенье)
Отображается только в случае работы временной программы
3. Индикатор температуры: например, уставка температуры (заводская установка) или измеренная температура, если настроена в параметре 9
4. Текстовый экран с 9 символами
5. Кнопка ОК: подтверждение установок
6. Кнопка PROG: выбор режимов работы, установка временной программы
Нажатие > 10 секунд: доступ к меню параметров
Programming: назад вверх на один уровень
7. Диск навигации: изменение уставки, навигация по меню
8. Кнопка AUTO/ECO/MANU: переключение между автоматическим, ECO и ручным режимами
В режиме программирования: выход (без сохранения)
9. Статус батареи
10. Индикатор блокировки
11. Символ для комфортной температуры 1 - ☀, комфортной температуры 2 - ☀, экономичной температуры ☾

ТЕХНИЧЕСКИЕ ХАРАКТЕРИСТИКИ

Электрические характеристики

| | |
|--------------|---|
| Питание: | Батареи или аккумуляторы |
| Тип батарей: | LR6, AA, AM3 |
| Экран: | Текстовый экран, 9 символов 30 x 26 мм (ВxШ) |

Окружающая среда и стандарты

| | |
|--------------------------|-------------|
| Окружающая температура: | 0...+50°C |
| Температура хранения: | -20...+50°C |
| Относительная влажность: | 10...90% |

Устройства предназначены для установки в квартирах, офисах, торговых помещениях.

Сертификация

Стандарты: CE, RoHS, ГОСТ Р

Управление температурой

Внутренний датчик

Датчик: NTC

Механические характеристики

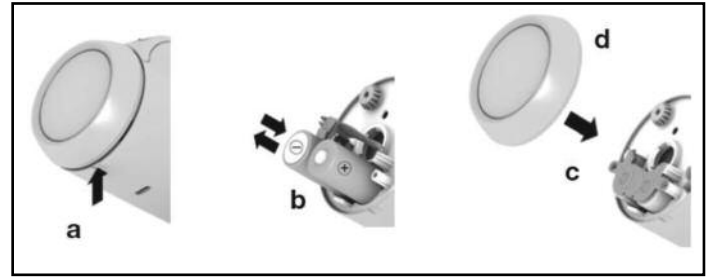
| | |
|--------------------------|-----------------|
| Размеры (ВxШxД): | 60 x 54 x 96 мм |
| Материал: | Пластик |
| Защита: | IP30 |
| Присоединение к клапану: | M30x1,5 |

Другие характеристики

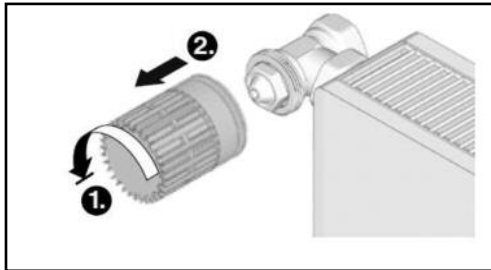
| | |
|--|--------------------------|
| Внешний источник энергии | |
| Источник питания: | APS90 |
| Напряжение на входе: | 9...24 В пост./пер. тока |
| Антивандальная защита: | AVS90 |
| Внешний модуль: | HCW23 |
| Внешний датчик температуры: | RF20 |
| Внешний датчик окна: | HCA30 |
| Кабель для копирования 0,5 м: | ACC90 |
| Соединительный кабель 2,0 м: (контакт внеш. датчика/окна) | ACS90 |
| Хромированная передняя панель: | AFA90 |

УСТАНОВКА

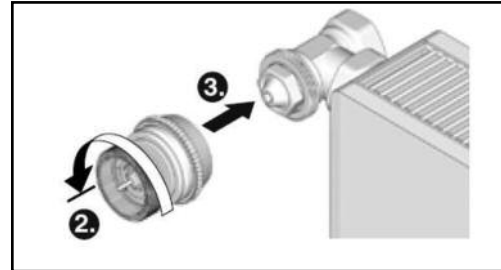
1. Установите 2 батареи 1,5 В типа LR6, AA, AM3
Установите язык, дату и время



2. Демонтируйте термостат



3. Снимите основу клапана



4. Установите основу клапана на клапан.
При необходимости используйте переходник



5. Установите термостат на основу клапана

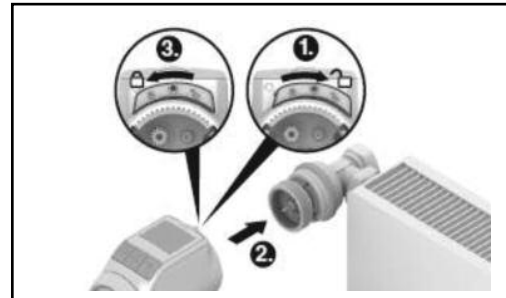
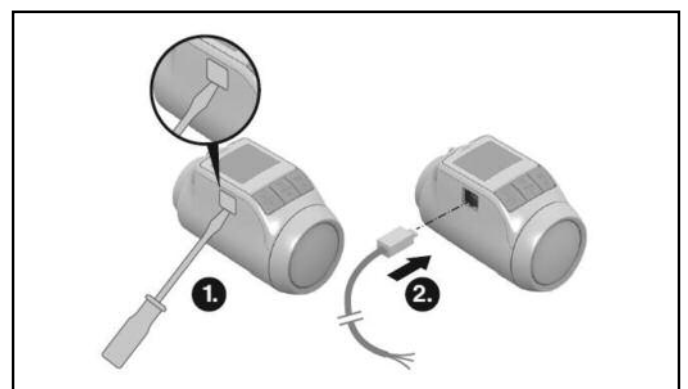
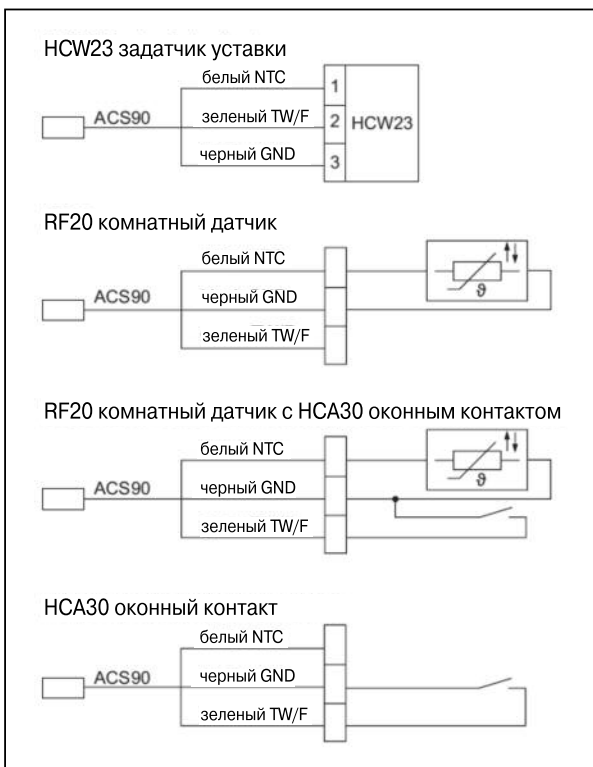


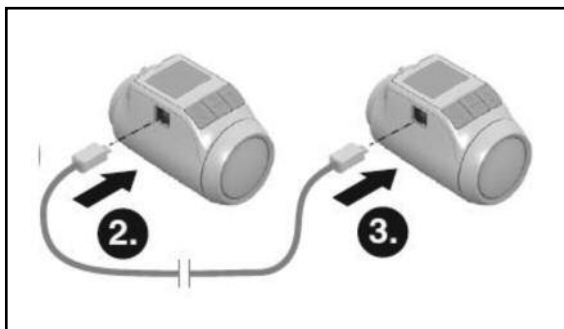
Схема соединения HR90 с внешним датчиком/регулятором уставки HCW23, RF20 и внешним датчиком окна



Кабель ACS90 длиной 2 м

Копирование временной программы на другие термостаты HR90

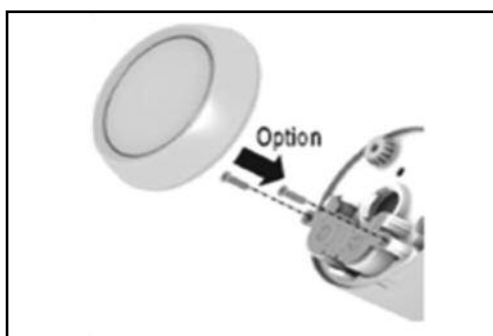
Если несколько термостатов HR90 должны работать по одной программе, то эту программу можно создать только на одном устройстве, а затем скопировать ее на другие. Контроллеры соединяются посредством кабеля ACC90.



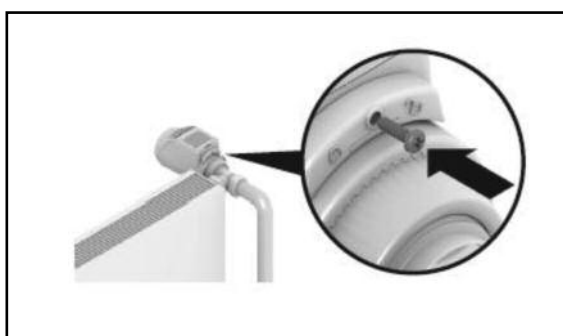
Кабель ACC90 длиной 0,5 м

ДОПОЛНИТЕЛЬНЫЕ ОПЦИИ

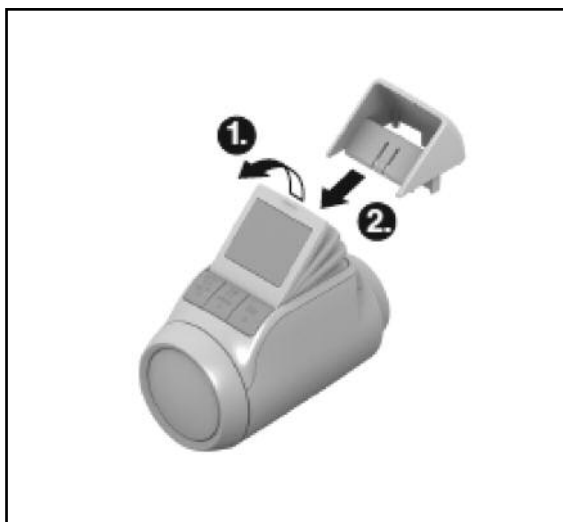
Радиаторные термостаты и батареи могут быть защищены от кражи с помощью поставляемых в комплекте болтов



Цвет передней панели может быть заменен на хромированный.



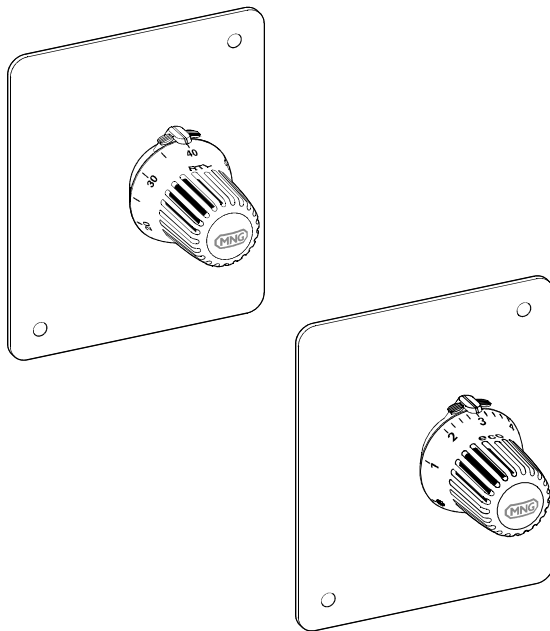
Экран может быть закреплен с помощью фиксатора под углом 40°



Серии T6101, T6102

Специальные термостатические регуляторы Комплект регулирования температуры напольного отопления

СПЕЦИФИКАЦИЯ



КОНСТРУКЦИЯ

В комплект входят:

- Корпус для монтажа под стеной, с крышкой, рамкой, винтами, заглушками и монтажными кронштейнами
- Вспомогательная защитная крышка, используемая при монтаже
- Термостат Thera-RTL или Thera-3 с кольцом
- Термостатический клапан PУ10, ДУ15, двойной или горизонтальный угловой корпус, с наружной резьбой по ISO 228 (евроконус). Соединение с медной, пластиковой или композитной трубой, см. "Принадлежности".
- Воздухоотводчик

МАТЕРИАЛЫ

- Термостат: белый пластик RAL9010
- Крышка: листовая сталь, белая порошковая покраска RAL9010
- Корпус и защитная крышка: тёмно-серый пластик
- Термостатический клапан: бронза (горизонтальный угловой корпус) или латунь (двойной угловой корпус)
- Вставка клапана: латунь с O-кольцами и уплотнением из EPDM-резины
- Воздухоотводчик: латунь

НАЗНАЧЕНИЕ

Контроллеры напольного отопления применяются в отопительных контурах систем "теплый пол" с дополнительными радиаторами или без них. Контроллер RTL ограничивает температуру обратной воды в комбинированной системе напольного/радиаторного отопления. Термостат устанавливается на отметку в пределах 20 ... 50°C в зависимости от желаемой комнатной температуры. Контроллер имеет исполнения с доступным или скрытым термостатом. Комплект со скрытым термостатом настраивается 1 раз, а настройка доступного термостата может быть изменена в любое время.

Контроллер комнатной температуры (Room Control) регулирует расход теплоносителя в контуре напольного отопления без дополнительных радиаторов в зависимости от температуры в помещении.

ВАЖНО: При проектировании системы должна обеспечиваться требуемая температура теплоносителя для напольного отопления. Слишком высокая температура может привести к повреждению пола.

ОСОБЕННОСТИ

- Хорошая видимость настроенного значения под любым углом зрения
- Простота блокировки и ограничение настройки без дополнительных инструментов
- Термостатические клапаны соответствуют АТ-концепции

ТЕХНИЧЕСКИЕ ХАРАКТЕРИСТИКИ

| | |
|-------------------|--|
| Среда | Горячая вода в соответствии с VDI 2035 |
| Значение pH | 8...9,5 |
| Настройка | Контроллер RTL – 20...50°C (приблизительно) Контроллер Room Control – 6...28°C (приблизительно) |
| Рабочее давление | Макс. 10 бар |
| Перепад давления | Макс. 1 бар |
| Значение k_{vs} | Контроллер RTL – с внешним термостатом - 1,0 – со скрытым термостатом - 1,7 Контроллер Room Control - 1,0 |

РАЗМЕРЫ

ПРИНЦИП РАБОТЫ

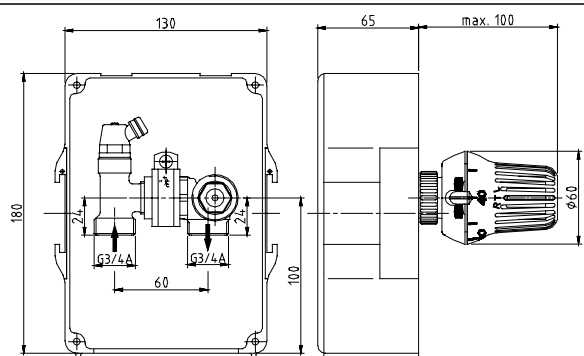


Рис. 1. Контроллер RTL с доступным термостатом

Контроллер RTL устанавливается на выходе контура подпольного отопления. При увеличении температуры обратной воды сенсор термостата расширяется и воздействует на клапаны. Это приводит к закрытию клапана и дросселированию расхода греющей воды контура подпольного отопления. При снижении температуры обратной воды сенсор термостата сжимается, и клапан открывается под действием обратной пружины.

Контроллер Room Control устанавливается либо на входе, либо на выходе контура подпольного отопления. Сенсор термостата воспринимает температуру воздуха в помещении и, соответственно, воздействует на клапан. Таким образом, поддерживается желаемая температура воздуха.

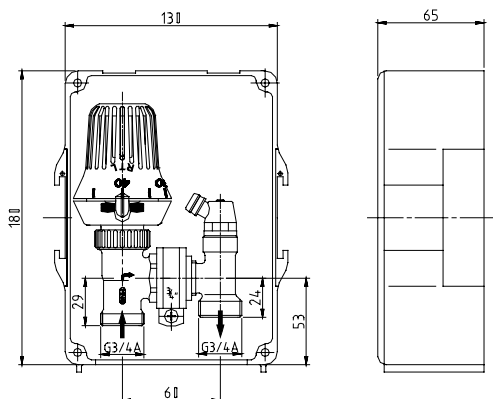


Рис. 2. Контроллер RTL со скрытым термостатом

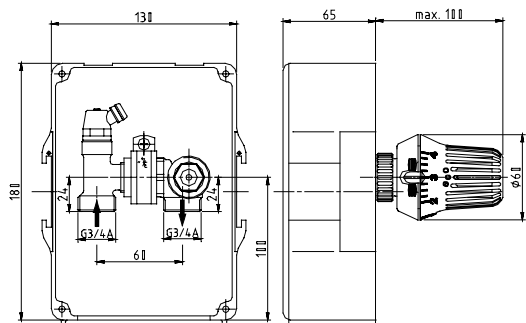


Рис. 3. Контроллер Room Control

ИНФОРМАЦИЯ ДЛЯ ЗАКАЗА

| Тип | Величина k_{vs} | Номер для заказа |
|---|-------------------|------------------|
| Контроллер RTL с доступным термостатом (Рис. 1) | 1,0 | T6102RUB15 |
| Контроллер RTL со скрытым термостатом (Рис. 2) | 1,7 | T6102AUB15 |
| Контроллер Room Control (Рис. 3) | 1,0 | T6101RUB15 |

ПРИМЕРЫ УСТАНОВКИ

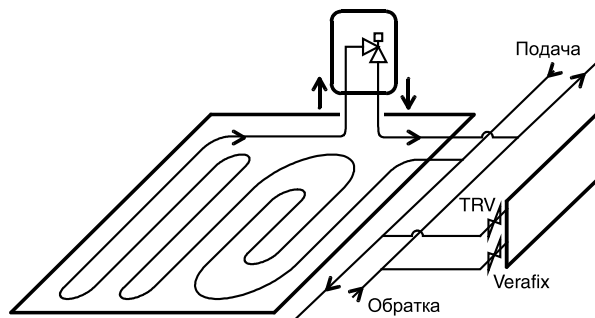


Рис. 4. Контроллер RTL

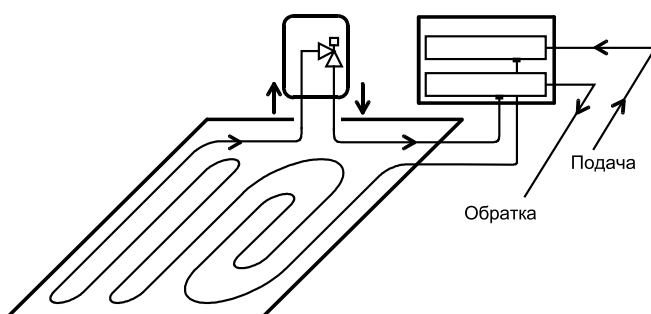


Рис. 5. Контроллер Room Control, установленный на выходе

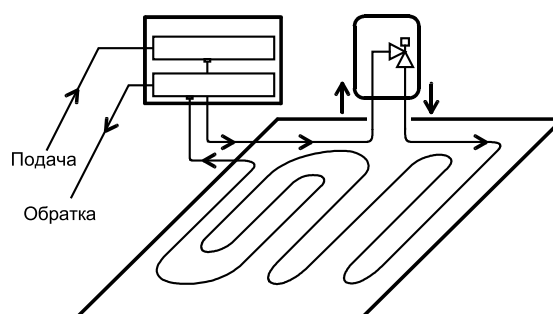
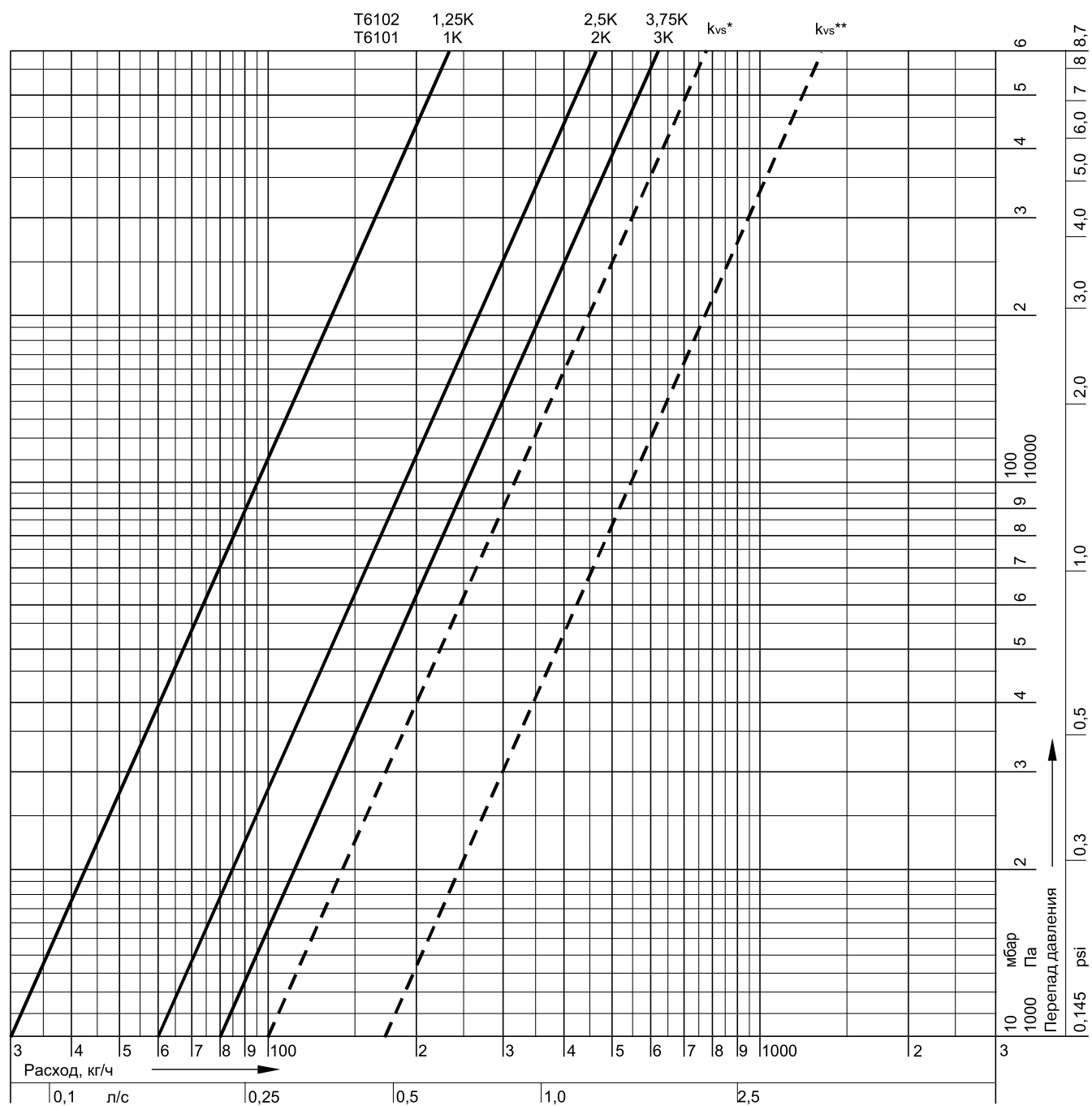


Рис. 6. Контроллер Room Control, установленный на входе

ДИАГРАММА РАСХОДА



| | | | | | |
|----------------------------------|-------|------|-------|-------------------|-------|
| Р-Зона Т6102 | 1,25К | 2,5К | 3,75К | Открыт = k_{vs} | |
| Р-Зона Т6101 | 1К | 2К | 3К | | |
| Значение k_v | 0,3 | 0,6 | 0,8 | 1,0* | 1,7** |

ПРИМЕЧАНИЕ: * Значение k_{vs} комплекта с доступным термостатом.

** Значение k_{vs} для контроллера RTL со скрытым термостатом (только Т6102).

Регуляторы температуры с выносным датчиком

СПЕЦИФИКАЦИЯ



КОНСТРУКЦИЯ

В состав термостатической головки входят:

- Маховик с крышкой и патроном
- Выносной датчик
- Узел штока
- Присоединительная гайка

МАТЕРИАЛЫ

- Маховик и крышка изготовлены из белого пластика RAL 9010
- Патрон изготовлен из черного пластика
- Опорный каркас датчика и узел штока изготовлены из пластика
- Датчик заполнен жидкостью
- Соединительная гайка изготовлена из никелированной латуни

ОСОБЕННОСТИ

- Соответствует Европейскому стандарту EN 215
- С жидкостным чувствительным элементом
- Модуль Memory-Slip обеспечивает зрительную индикацию выбранного значения задания
- Предусмотрена возможность блокировок, а также ограничения и сужения диапазона заданий
- Соответствует первым требованиям Германского Федерального ведомства по оборонным поставкам TL 4520-014, класс 2
- Испытан на ударостойкость и одобрен Германским Федеральным ведомством по гражданской обороне для использования в убежищах

НАЗНАЧЕНИЕ

Термостатическая головка 2080WL, оснащенная дистанционным датчиком, является терморегулятором пропорционального действия, не требующим дополнительной энергии для терморегулирования водонагревателей, калориферов, водяных теплогенераторов, теплообменников и т.д. Выносной датчик погружается непосредственно в среду. Погружной защитный контейнер для датчика поставляется отдельно в качестве комплектующей детали.

2080wl с соединительной резьбой M30 x 1,5

применимы для всех термостатических радиаторных клапанов и вставок компании Honeywell, а также для других радиаторных терморегулируемых клапанов и вставок с резьбовым соединением M30 x 1.5 и с высотой закрытого положения штока 11,5 мм.

ТЕХНИЧЕСКИЕ ХАРАКТЕРИСТИКИ

| | |
|----------------------------------|---|
| Рабочая температура | Макс. 130°С |
| Перепад давления | Макс. 0,3...1 бар, зависит от используемого клапана TRK |
| Подключение | M30 x 1,5 |
| Диапазон задания значений | * - 2...7 |
| Диапазон температуры | От 20 до 70°С при номинальном расходе |
| Высота закрытого положения штока | 11,5 мм |

ПРИМЕЧАНИЕ:

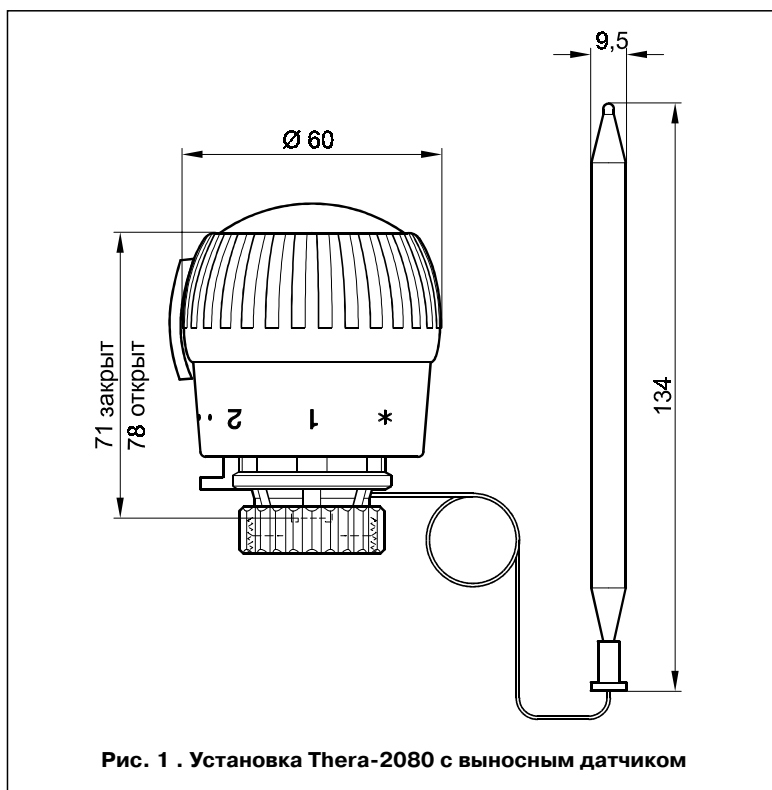
При использовании головки 2080wl пропорциональный диапазон диаграммы расхода термостатического клапана должен быть умножен на 2.

ПРИМЕР: Если значение k_v клапана равно 0.45 для пропорционального диапазона 2K при использовании обычного термостата, то при использовании головки 2080wl значение k_v равно 0.45 при диапазоне 4K.

ПРИНЦИП РАБОТЫ

Термостатическая головка управляет термостатическим клапаном. Среда, в которой находится датчик, вызывает при увеличении температуры расширение чувствительного элемента. Чувствительный элемент воздействует на шток клапана, и клапан закрывается. При падении температуры чувствительный элемент сжимается, и возвратная пружина штока открывает клапан. Величина открытия клапана пропорциональна температуре на датчике. Таким образом, через клапан проходит только количество теплоносителя, необходимое для поддержания заданной температуры.

РАЗМЕРЫ



Принадлежности

Кольца антивандальные



с внутренними винтами – шестигранник

TA2080A001



с винтами двойной пробивки

TA2080A002

Отвертка для винтов с двойной пробивкой



TA2080B002

Медный погружной колодец (гильза)



R 1/2"

TA2085A001

Комплект уплотнений для установки без колодца (гильзы)



R 1/2"

TA2085B001

ИНФОРМАЦИЯ ДЛЯ ЗАКАЗА

| Описание | Номер для заказа |
|--|------------------|
| Термостатическая головка с выносным датчиком | T750120 |

Соответствие значений настройки (прибл.)

| | | | | | | |
|---------|----|----|----|----|----|----|
| Задание | 2 | 3 | 4 | 5 | 6 | 7 |
| °C | 20 | 30 | 40 | 50 | 60 | 70 |

ПРИМЕРЫ УСТАНОВКИ

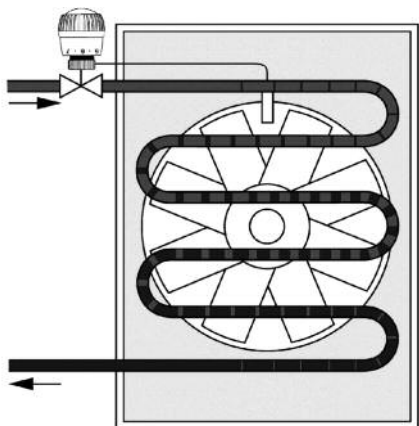


Рис. 2. Регулирование нагревателя воздуха

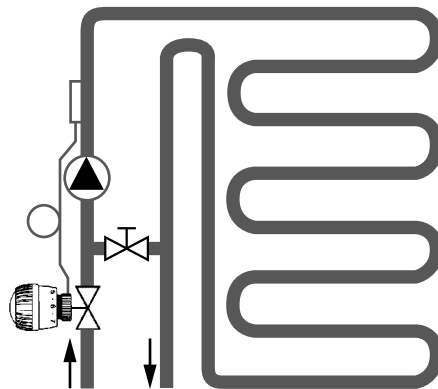


Рис. 3. Управление смесительным контуром отопления "теплый пол"

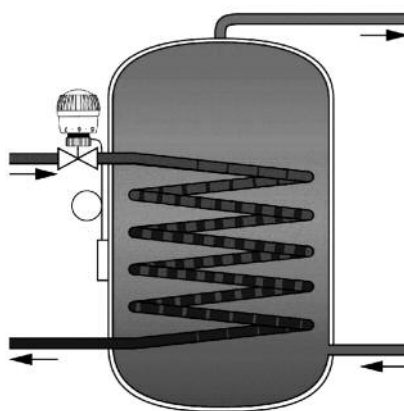


Рис. 4. Для накопителей горячей воды, теплообменников или бассейнов

T100 R / T100 RS

Радиаторный термостат с погружным датчиком для водонагревателей

СПЕЦИФИКАЦИЯ



КОНСТРУКЦИЯ

В состав радиаторного термостата входят:

- Маховик и патрон
- Выносной датчик с жидкостным заполнением, капиллярной трубкой и монтажными фитингами
- T100 R с дополнительной погружной гильзой
- Узел штока
- Соединительная гайка

МАТЕРИАЛЫ

- Маховик изготовлен из белого пластика
- Патрон изготовлен из черного пластика
- Опорный каркас и узел штока изготовлены из пластика
- Соединительная гайка изготовлена из никелированной латуни
- Погружная гильза изготовлена из никелированной латуни

НАЗНАЧЕНИЕ

Термостатические радиаторные головки типа T100 R И T100 RS используются для регулирования горячей воды или управления водонагревателями.

ОСОБЕННОСТИ

- Корпус термостатической головки обладает низкой теплопроводностью
- T100R снабжен погружной гильзой для датчика
- Замена T100R может осуществляться без необходимости слива (дренажа) системы
- T100RS снабжен датчиком, обладающим быстрой реакцией и погружаемым непосредственно в теплоноситель
- Высокая точность термостатирования
- Защита от перегрева
- Жидкостный чувствительный элемент

ТЕХНИЧЕСКИЕ ХАРАКТЕРИСТИКИ

| | |
|-----------------------------|---------------------------------|
| Соединение | M30 x 1.5 |
| Температура среды | Макс. 120°С |
| Рабочее давление | Макс. 10 бар |
| Перепад давления на клапане | Макс. 1.2 бар |
| Постоянная времени | T100 R 10 с |
| | T100 RS 5 с |
| Диапазон настройки | Типы AA и DA: 10...50°С |
| | Типы AB и DB: 30...70°С |
| Максимальный перегрев | 40K выше максимальной настройки |

ПРИНЦИП РАБОТЫ

Термостаты T100 R или T100 RS надёжно и точно регулируют температуру бытовой горячей воды в водяных водонагревателях, не требуя при этом внешнего источника энергии.

В зависимости от температуры штока термостата выдвигается или втягивается, открывая или закрывая подачу теплоносителя в водонагреватель.

РАЗМЕРЫ

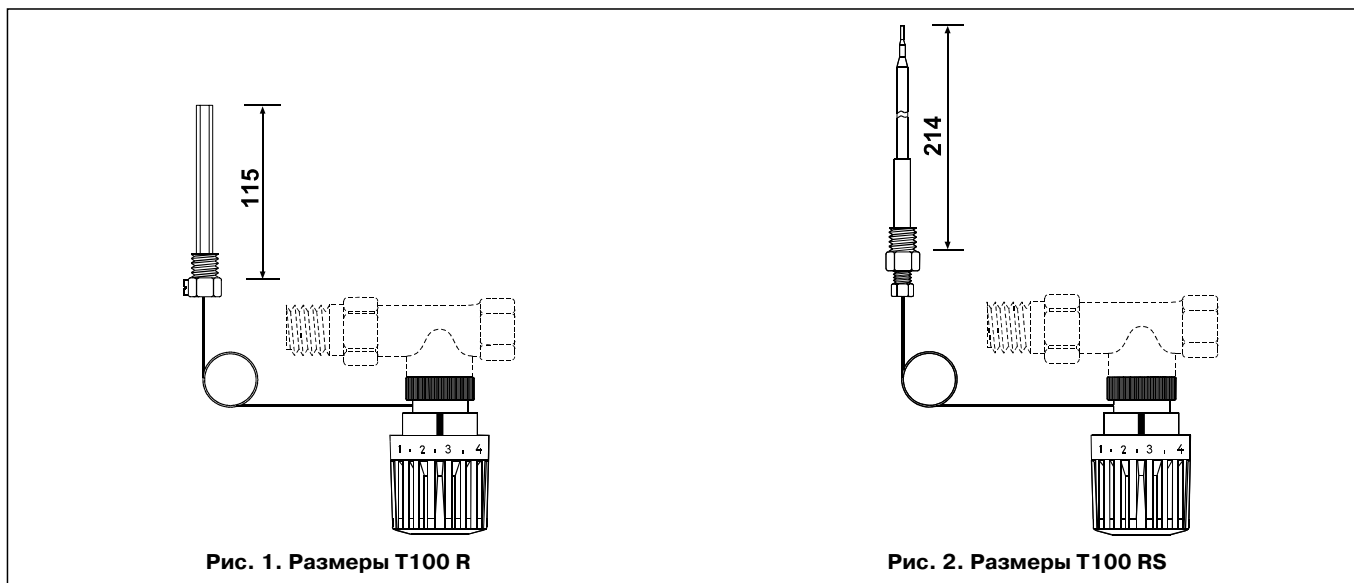


Рис. 1. Размеры T100 R

Рис. 2. Размеры T100 RS

Информация по моделям

| | | |
|-------------|--------------------------------|------------------------------|
| T100 R - AA | С погружной гильзой R 1/2" | Диапазон настройки 10...50°С |
| T100 R - AB | С погружной гильзой R 1/2" | Диапазон настройки 30...70°С |
| T100 RS-DA | С вкручиваемым датчиком R 1/2" | Диапазон настройки 10...50°С |
| T100 RS-DA | С вкручиваемым датчиком R 1/2" | Диапазон настройки 30...70°С |

ИНФОРМАЦИЯ ДЛЯ ЗАКАЗА

| Тип | Температура °С | | | | | | | | | | | | | | | | | | |
|------------|----------------|----|----|----|----|----|----|----|----|----|----|----|----|----|----|----|----|----|----|
| | 10 | 13 | 17 | 20 | 23 | 27 | 30 | 33 | 37 | 40 | 43 | 47 | 50 | 53 | 57 | 60 | 63 | 67 | 70 |
| T100 R-AA | 0 | 1 | 2 | 3 | 4 | 5 | 6 | 7 | 8 | 9 | 10 | 11 | 12 | | | | | | |
| T100 R-AB | | | | | | | 0 | 1 | 2 | 3 | 4 | 5 | 6 | 7 | 8 | 9 | 10 | 11 | 12 |
| T100 RS-DA | 0 | 1 | 2 | 3 | 4 | 5 | 6 | 7 | 8 | 9 | 10 | 11 | 12 | | | | | | |
| T100 RS-DB | | | | | | | 0 | 1 | 2 | 3 | 4 | 5 | 6 | 7 | 8 | 9 | 10 | 11 | 12 |

РАДИАТОРНЫЕ КЛАПАНЫ

Термостатические радиаторные клапаны

Стандартная серия термостатических клапанов



ДУ10, 15, 20; РУ10, $t_{max}=120^{\circ}C$.

Большое количество исполнений корпусов.

Имеются модели без предварительной настройки, с предварительной настройкой, а также с заводским ограничением расхода.

V2000

51

Клапаны повышенной пропускной способности типа УН



ДУ15, 20, 25, РУ10, $T_{max}=120^{\circ}C$.

Прямое и угловое исполнение.

Рекомендуется использовать совместно с термоголовкой Т6001НF.

V2040

65

Клапаны высокой пропускной способности типа Н



ДУ15, 20, 25, РУ10, $T_{max}=120^{\circ}C$.

Прямое и угловое исполнение.

Наивысшая производительность для однотрубных систем.

Рекомендуется использовать совместно с термоголовкой Т6001НF.

V2050

75

Бюджетные радиаторные клапаны типа Venus



ДУ15, РУ10, $T_{max}=120^{\circ}C$.

Прямое и угловое исполнение.

V320

79

Радиаторные вставки типа N/типа S



Предназначены для монтажа внутри компакт-радиаторов.

Посадочная резьба под термоголовку М30х1,5.

Модели с предварительной настройкой и без предварительной настройки.

V200N(S)

83

Ручные радиаторные клапаны

Бюджетные клапаны типа Venus



Ручные радиаторные клапаны.

Прямое и угловое исполнение.

Возможна последующая модернизация в терморегулирующий клапан посредством установки термоголовки.

V310

87

Настраиваемые клапаны Mira-3



Прямое и угловое исполнение.

Ручные радиаторные клапаны с возможностью предварительной настройки.

V2605

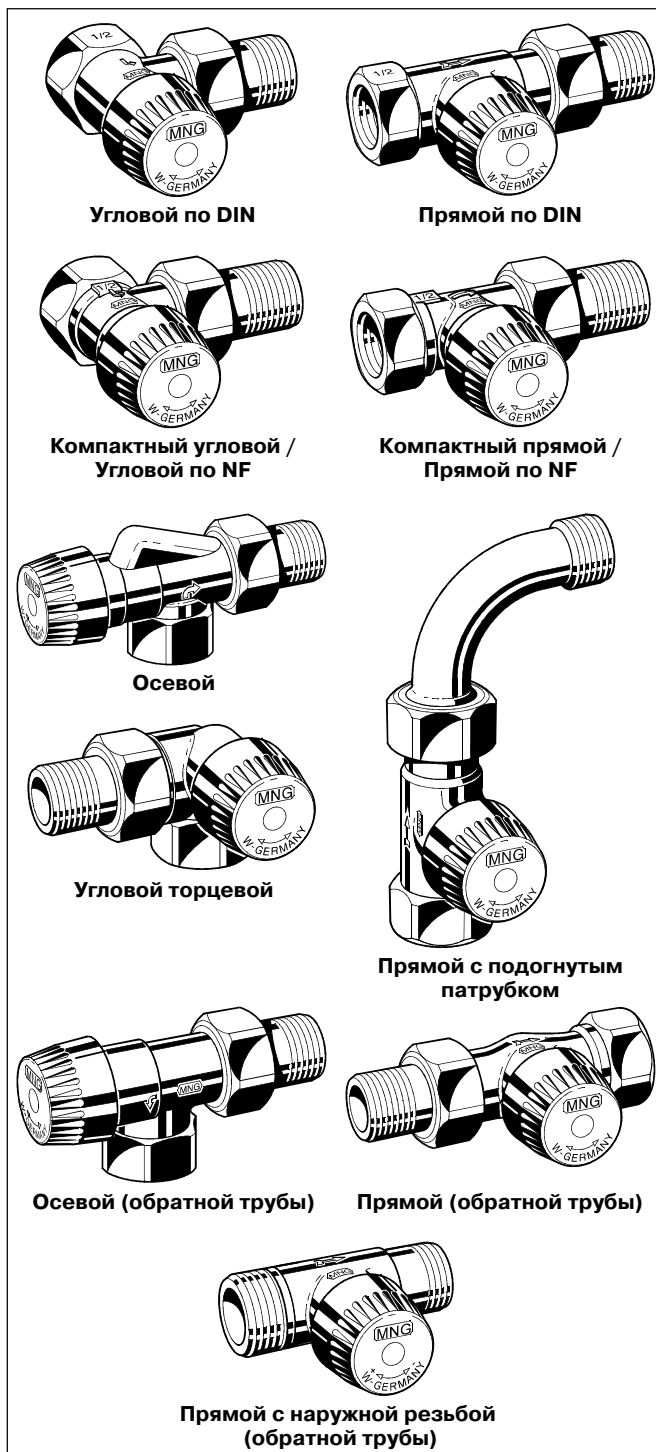
91



V2000

ТЕРМОСТАТИЧЕСКИЕ РАДИАТОРНЫЕ КЛАПАНЫ

СПЕЦИФИКАЦИЯ



НАЗНАЧЕНИЕ

Термостатические радиаторные клапаны (ТРК) позволяют осуществлять индивидуальное регулирование температуры в помещениях и, таким образом, экономить энергоресурсы.

СОВМЕСТИМОСТЬ

Термостатические радиаторные клапаны подходят для:

- всех радиаторных термостатов Honeywell с посадочной резьбой M30 x 1,5;
- приводов Honeywell Smart-T MT4 и различных M7410;
- приводов **TheraPro** HR90 и **Roomtronic** HR40.

ОСОБЕННОСТИ

- Соответствие требованиям национальных стандартов
- Широкая область применения клапанов
- Бесшумная работа
- Стандартизованные размеры угловых и прямых корпусов (стандарт DIN 3841 – тип D)
- Стандартизованные компактные угловые и прямые модели (стандарт DIN 3841– тип F)
- Замену вставки клапана можно производить в процессе работы, без опорожнения системы
- Возвратная пружина клапана не соприкасается с водой
- Четкая идентификация различных типов
- Подсоединение ко всем типам трубопроводов диаметром ДУ от 10 до 20

Модульный принцип (АТ-концепция)

Все клапаны, отвечающие АТ-концепции, имеют стандартизованную конструкцию корпусов с единичными размерами под вставку.

Все вставки могут быть заменены любой другой вставкой, выполненной по принципу АТ (т.е. UBG, BV, KV, GB, SL, V, FV и SC), причем замена вставки может производиться без опорожнения системы (см. “Принадлежности”).

КОНСТРУКЦИЯ

Термостатические радиаторные клапаны типа BB:

- Корпус клапана с Ру10, Ду10, 15 или 20:
 - с внутренним резьбовым соединением, соответствующим стандарту DIN 2999 (ISO 7), подходящим для трубных резьбовых соединений, а также для соединения с медными трубами или трубами из прецизионной стали на входе¹ (смотрите параметры компрессионных колец в разделе "Принадлежности")
 - с наружным резьбовым соединением с накидной гайкой и радиаторным патрубком на выходе¹ (евроконус)
 - угловые или прямые корпуса в соответствии с DIN, с размерами согласно HD1215, ч. 2, тип D;
 - угловые или прямые корпуса в соответствии с NF, с размерами согласно HD1215, ч. 2, тип F
- Вставка клапана (см. далее)
- Защитно-идентификационный колпачок
- Радиаторный хвостовик и накидная гайка

¹ - В клапанах для обратной трубы – наоборот.

МАТЕРИАЛЫ

- Корпуса прямых/угловых по DIN, прямых с изогнутым патрубком, осевых (обратка) и прямых (обратка) клапанов: никелированная латунь, устойчивая к вымыванию цинка
- Корпуса компактных прямых/угловых, прямых/угловых по NF, угловых торцевых и осевых клапанов: никелированная латунь, устойчивая к вымыванию цинка
- Вставки клапанов изготовлены из бронзы с уплотнительными кольцами из EPDM резины, мягкими уплотнениями и штоком из нержавеющей стали
- Защитный колпачок из черного пластика
- Соединительная гайка из никелированной латуни, патрубок из латуни, устойчивой к вымыванию цинка

Размеры и номера для заказа

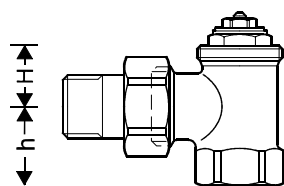


Рис. 1. Угловой

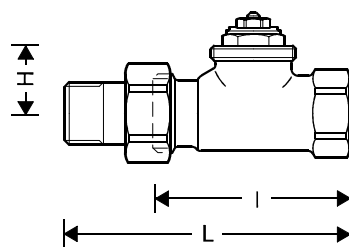


Рис. 2. Прямой

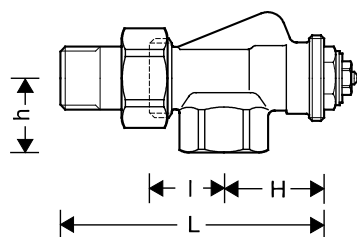


Рис. 3. Осевой

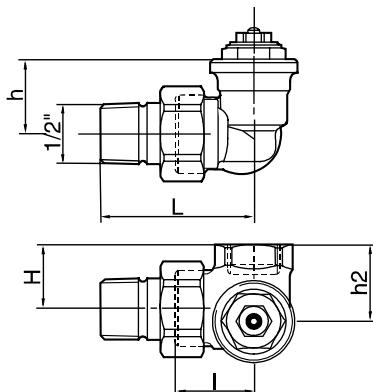


Рис. 4. Угловой торцевой

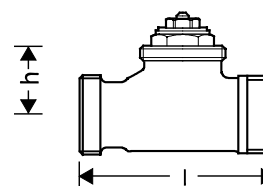


Рис. 2а. Прямой с наружной резьбой

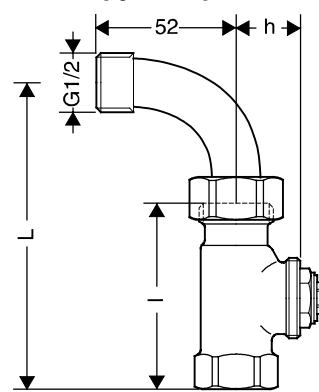


Рис. 5. Прямой с изогнутым патрубком

СПЕЦИФИКАЦИЯ

| | |
|--|--|
| Рабочая температура | Макс. 130 °С |
| Рабочее давление | Макс. 10 бар |
| Максимальный перепад давления | 1.0 бар, или 2.0 бара (для V-типа) (для обеспечения бесшумной работы рекомендуется макс. 0.25 бар) |
| Значение k_{vs} | Зависит от типа вставки |
| Резьба соединения корпуса и термостатической головки | M 30 x 1,5 |
| Высота закрытого положения штока | 11,5 мм |
| Рабочий ход | 2,5 мм |

ПРИНЦИП РАБОТЫ

Работой клапана управляет радиаторный термостат. Комнатный воздух, проходя вокруг чувствительного элемента радиаторного термостата, вызывает изменение объема капсулы с чувствительным элементом, которое воздействует на шток клапана, и, таким образом, ТРК закрывается. При спаде температуры чувствительный элемент сжимается, а возвратная пружина вновь открывает (или закрывает) клапан.

Благодаря этому в радиатор может затекать только то количество воды, которое необходимо для обеспечения заданной радиаторным термостатом температуры. Термостатические радиаторные клапаны (ТРК) устанавливаются на подводящей или обратной трубах радиаторов или теплообменников. Вместе с радиаторным термостатом, например Thera-4, они регулируют температуру помещения посредством регулирования потока горячей воды через радиатор.

Размеры и номера для заказа термостатических радиаторных клапанов для различных модификаций корпусов с различными вставками приведены в таблице 1.

Таблица 1. Размеры корпусов и номера для заказа к стандартным комбинациям корпусов-вставок

| Тип корпуса | DN | Соединение | Размеры корпуса клапана | | | | Значения k_{vs} и номера для заказа всех типов вентиляльных вставок | | | | | | | | |
|---------------------------|----|------------|-------------------------|-------|------------|----|---|-------------------------|------------|-------------------------|------------|------------|------|------------|------------|
| | | | I | L | H | h | UBG | BB | SC | SL | | | | | |
| | | | k_{vs} | | O.S. номер | | k_{vs} | | O.S. номер | | | | | | |
| Для подающей трубы | | | | | | | | | | | | | | | |
| Угловые по DIN (рис.1) | 10 | Rp 3/8" | 26 | 52 | 20 | 22 | - | V2000EUB10 ² | 0,62 | V2000EBB10 ² | 0,40 | V2000ESC10 | - | - | |
| | 15 | Rp 1/2" | 29 | 58 | 20 | 26 | - | V2000EUB15 ² | 0,62 | V2000EBB15 ² | 0,40 | V2000ESC15 | 1,85 | V2000ESL15 | |
| | 20 | Rp 3/4" | 34 | 66 | 19 | 29 | - | V2000EUB20 ² | 0,62 | V2000EBB20 ² | 0,40 | V2000ESC20 | 1,95 | V2000ESL20 | |
| | 25 | Rp 1" | 41,5 | 73 | 26 | 33 | - | V2000EUB25 | 2,20 | - | - | - | - | - | |
| | 10 | Rp 3/8" | 59 | 85 | 25 | - | - | V2000DUB10 ² | 0,62 | V2000DBB10 ² | 0,40 | V2000DSC10 | - | - | |
| Прямые по DIN (рис.2) | 15 | Rp 1/2" | 66 | 95 | 25 | - | - | V2000DUB15 ² | 0,62 | V2000DBB15 ² | 0,40 | V2000DSC15 | 1,85 | V2000DSL15 | |
| | 20 | Rp 3/4" | 74 | 106 | 25 | - | - | V2000DUB20 ² | 0,62 | V2000DBB20 ² | 0,40 | V2000DSC20 | 1,95 | V2000DSL20 | |
| | 25 | Rp 1" | 80 | 112,5 | 30 | - | - | V2000DUB25 ² | 2,20 | - | - | - | - | - | |
| | 10 | Rp 3/8" | 24 | 49 | 21 | 20 | - | - | V2020EUB10 | - | V2020EBB10 | - | - | 1,70 | V2020ESL10 |
| | 15 | Rp 1/2" | 26 | 53 | 22 | 23 | - | V2020EUB15 | 0,62 | V2020EBB15 | - | - | - | 1,85 | V2020ESL15 |
| Угловые по NF (рис.1) | 20 | Rp 3/4" | 34 | 66 | 18 | 29 | - | - | - | - | - | - | - | 1,95 | V2020ESL20 |
| | 10 | Rp 3/8" | 50 | 75 | 26 | - | - | V2020DUB10 | 0,62 | V2020DBB10 | - | - | - | 1,70 | V2020DSL10 |
| | 15 | Rp 1/2" | 55 | 82 | 26 | - | - | V2020DUB15 | 0,62 | V2020DBB15 | - | - | - | 1,85 | V2020DSL15 |
| | 20 | Rp 3/4" | 74 | 106 | 24 | - | - | V2020DUB20 | 1,95 | - | - | - | - | 1,95 | V2020DSL20 |
| | 10 | Rp 3/8" | 24 | 81,8 | 33 | 22 | - | V2000AUB10 | 0,62 | V2000ABB10 ² | - | - | - | - | - |
| Осевые (рис.3) | 15 | Rp 1/2" | 26 | 89,2 | 35 | 26 | - | V2000AUB15 | 0,62 | V2000ABB15 ² | 0,40 | V2000ASC15 | - | - | |
| | 10 | Rp 3/8" | 24 | 53 | 22 | 26 | 26,5 | V2000LUB10 | 0,62 | V2000LBB10 | - | - | - | - | |
| | 15 | Rp 1/2" | 24 | 53 | 26 | 26 | 30,5 | V2000LUB15 | 0,62 | V2000LBB15 | - | - | - | - | |
| | 10 | Rp 3/8" | 24 | 53 | 22 | 26 | 26,5 | V2000RUB10 | 0,62 | V2000RBB10 | - | - | - | - | |
| | 15 | Rp 1/2" | 24 | 53 | 26 | 26 | 30,5 | V2000RUB15 | 0,62 | V2000RBB15 | - | - | - | - | |
| С изогнутым патрубком | 15 | Rp 1/2" | 66 | 108 | - | 25 | - | V2000BUB15 | 0,62 | V2000BBB15 | - | - | - | - | |

Для обратной трубы

| | | | | | | | | | | | | | | |
|----------------|----|---------|----|----|----|------|---|---|------|------------|---|---|---|---|
| Осевые (рис.3) | 10 | Rp 3/8" | 25 | 50 | 19 | 23,5 | - | - | 0,62 | V2000HBB10 | - | - | - | - |
| | 15 | Rp 1/2" | 29 | 58 | 22 | 23,5 | - | - | 0,62 | V2000HBB15 | - | - | - | - |
| | 10 | Rp 3/8" | 57 | 83 | 22 | - | - | - | 0,62 | V2000IBB10 | - | - | - | - |
| Прямые (рис.2) | 15 | Rp 1/2" | 65 | 94 | 21 | - | - | - | 0,62 | V2000IBB15 | - | - | - | - |

Для прямой и обратной трубы

| | | | | | | | | | | | | | | |
|---|----|----------|---|---|---|---|---|------------|------|---|---|---|---|---|
| Прямые по DIN с наружной резьбой (рис.2а) | 15 | G 3/4" A | - | - | - | - | - | V2000IUB10 | 1,20 | - | - | - | - | - |
|---|----|----------|---|---|---|---|---|------------|------|---|---|---|---|---|

Таблица 1. Размеры корпусов и номера для заказа к стандартным комбинациям корпус-вставка (продолжение)

| Тип корпуса | DN | Соединение | Размеры корпуса клапана | | | | | | Значения K_{vs} и номера для заказа всех типов вентиляльных вставок | | | | | | | | |
|------------------------------|----|------------|-------------------------|------|----|----|----------------|-------------------------|---|-------------------------|-------------------------|-------------------------|-------------------------|-------------------------|-------------------------|-------------------------|-------------------------|
| | | | I | L | H | h | h ₂ | K_{vs} | V | KV1 | K_{vs} | KV2 | K_{vs} | KV3 | K_{vs} | FV | |
| Угловые по DIN (рис.1) | 10 | Rp 3/8" | 26 | 52 | 19 | 22 | - | 0,72 | V2000EVS10 ² | 0,140 | V2000EK310 | 0,360 | V2000EK410 ² | 0,800 | V2000EK510 ² | 0,51 | V2000EFS10 ² |
| | 15 | Rp 1/2" | 29 | 58 | 19 | 26 | - | 0,72 | V2000EVS15 ² | 0,140 | V2000EK315 ² | 0,360 | V2000EK415 ² | 0,800 | V2000EK515 ² | 0,51 | V2000EFS15 ² |
| | 20 | Rp 3/4" | 34 | 66 | 18 | 29 | - | 0,72 | V2000EVS20 ² | 0,140 | V2000EK320 | 0,360 | V2000EK420 ² | 0,800 | V2000EK520 | 0,51 | V2000EFS20 ² |
| Прямые по DIN (рис.2) | 10 | Rp 3/8" | 59 | 85 | 24 | - | 0,72 | V2000DVS10 ² | 0,140 | V2000DK310 | 0,360 | V2000DK410 | 0,800 | V2000DK510 | 0,51 | V2000DFS10 ² | |
| | 15 | Rp 1/2" | 66 | 95 | 24 | - | 0,72 | V2000DVS15 ² | 0,140 | V2000DK315 ² | 0,360 | V2000DK415 ² | 0,800 | V2000DK515 ² | 0,51 | V2000DFS15 ² | |
| Компактные угловые (рис.1) | 10 | Rp 3/8" | 24 | 106 | 24 | - | 0,72 | V2000DVS20 ² | 0,140 | V2000DK320 | 0,360 | V2000DK420 ² | 0,800 | V2000DK520 ² | 0,51 | V2000DFS20 ² | |
| | 15 | Rp 1/2" | 26 | 55,5 | 21 | 20 | - | 0,72 | V2010EVS10 | - | - | - | - | - | 0,51 | V2010EFS10 | |
| Компактные прямые (рис.2) | 10 | Rp 3/8" | 50 | 81,5 | 26 | - | 0,72 | V2010DVS10 | - | - | - | - | - | - | 0,51 | V2010DFS10 | |
| | 15 | Rp 1/2" | 55 | 90 | 26 | - | 0,72 | V2010DVS15 | - | - | - | - | - | - | 0,51 | V2010DFS15 | |
| Угловые по NF (рис.1) | 10 | Rp 3/8" | 24 | 49 | 21 | 20 | - | 0,72 | V2020EVS10 ² | 0,140 | V2020EK310 | 0,360 | - | V2020EK510 | 0,51 | V2020EFS10 ² | |
| | 15 | Rp 1/2" | 26 | 55 | 22 | 23 | - | 0,72 | V2020EVS15 ² | 0,140 | V2020EK315 | 0,360 | V2020EK415 | 0,800 | V2020EK515 | 0,51 | V2020EFS15 ² |
| Прямые по NF (рис.2) | 10 | Rp 3/8" | 50 | 75 | 26 | - | 0,72 | V2020DVS10 ² | 0,140 | V2020DK310 | 0,360 | V2020DK410 | 0,800 | V2020DK510 | 0,51 | V2020DFS10 ² | |
| | 15 | Rp 1/2" | 55 | 84 | 26 | - | 0,72 | V2020DVS15 ² | 0,140 | V2020DK315 | 0,360 | V2020DK415 | 0,800 | V2020DK515 | 0,51 | V2020DFS15 ² | |
| Осевые (рис.3) | 10 | Rp 3/8" | 24 | 81,8 | 33 | 22 | - | 0,72 | V2000AVS10 ² | 0,140 | V2000AK310 | 0,360 | V2000AK410 | 0,800 | V2000AK510 | 0,51 | V2000AFS10 ² |
| | 15 | Rp 1/2" | 26 | 89,2 | 35 | 26 | - | 0,72 | V2000AVS15 ² | 0,140 | V2000AK315 ² | 0,360 | V2000AK415 ² | 0,800 | V2000AK515 ² | 0,51 | V2000AFS15 ² |
| Угловые торц. левые (рис.4) | 10 | Rp 3/8" | 24 | 53 | 26 | 22 | 26,5 | 0,72 | V2000LVS10 | 0,140 | V2000LK310 | 0,360 | V2000LK410 | 0,700 | V2000LK510 | 0,51 | V2000LFS10 |
| | 15 | Rp 1/2" | 24 | 53 | 26 | 26 | 30,5 | 0,72 | V2000LVS15 | 0,140 | V2000LK315 | 0,360 | V2000LK415 ² | 0,700 | V2000LK515 | 0,51 | V2000LFS15 |
| Угловые торц. правые (рис.4) | 10 | Rp 3/8" | 24 | 53 | 26 | 22 | 26,5 | 0,72 | V2000RVS10 | 0,140 | V2000RK310 | 0,360 | V2000RK410 | 0,700 | V2000RK510 | 0,51 | V2000RFS10 |
| | 15 | Rp 1/2" | 24 | 53 | 26 | 26 | 30,5 | 0,72 | V2000RVS15 | 0,140 | V2000RK315 | 0,360 | V2000RK415 ² | 0,700 | V2000RK515 | 0,51 | V2000RFS15 |
| С изогнутым патрубком | 15 | Rp 1/2" | 66 | 108 | 24 | - | - | - | 0,140 | V2000BK315 | 0,360 | V2000BK415 | 0,800 | V2000BK515 | - | - | |

Для обратной трубы

| | | | | | | | | | | | | | | | | | |
|----------------|----|---------|----|----|----|------|---|------|------------|-------|------------|-------|------------|-------|------------|------|------------|
| Осевые (рис.3) | 10 | Rp 3/8" | 25 | 50 | 19 | 23,5 | - | 0,72 | V2000HVS10 | 0,140 | V2000HK310 | 0,360 | V2000HK410 | 0,800 | V2000HK510 | 0,51 | V2000HFS10 |
| | 15 | Rp 1/2" | 29 | 58 | 22 | 23,5 | - | 0,72 | V2000HVS15 | 0,140 | V2000HK315 | 0,360 | V2000HK415 | 0,800 | V2000HK515 | 0,51 | V2000HFS15 |
| Прямые (рис.2) | 10 | Rp 3/8" | 57 | 83 | 22 | - | - | 0,72 | V2000VVS10 | 0,140 | V2000VK310 | 0,360 | V2000VK410 | 0,800 | V2000VK510 | 0,51 | V2000VFS10 |
| | 15 | Rp 1/2" | 65 | 94 | 21 | - | - | 0,72 | V2000VVS15 | 0,140 | V2000VK315 | 0,360 | V2000VK415 | 0,800 | V2000VK515 | 0,51 | V2000VFS15 |

Для прямой и обратной трубы

| | | | | | | | | | | | | | | | | |
|---|----|----------|---|---|---|---|---|---|-------|------------|-------|------------|---------------|------------|---|---|
| Прямые по DIN с наружной резьбой (рис.2а) | 15 | G 3/4" A | - | - | - | - | - | - | 0,140 | V2060HK315 | 0,360 | V2060HK415 | 0,800 (0,936) | V2060HK515 | - | - |
|---|----|----------|---|---|---|---|---|---|-------|------------|-------|------------|---------------|------------|---|---|

ПРИМЕЧАНИЕ: Все размеры приведены в таблице 1 и, если не указано иное, даны в мм.

ПРИМЕЧАНИЕ:² Также имеется вариант с никелированной деталью хвостовика радиатора. Для заказа замените номера на V2002... Возможна также поставка по заказу и других корпусов с никелированным хвостовиком для подключения к радиатору.

ТИПЫ КЛАПАНОВ

(по типам вставок)

Модульная AT-концепция предусматривает взаимозаменяемость стандартных типов вентильных вставок в стандартных типах термостатических радиаторных клапанов Honeywell. Модульная концепция Honeywell AT Concept гарантирует простое и быстрое обслуживание установленных клапанов, даже если они выпущены заводом MNG до 25 лет назад.

Модульная концепция AT Concept обеспечивает взаимозаменяемость всех вставок ТРК для всех корпусов ТРК. Клапаны MNG гарантируют, что текущая выпускаемая вставка, например, типа V (настраиваемая) подходит к установленному много лет назад старому клапану.

Клапан типа UBG:

Для одноконтурных и двухконтурных систем отопления с величиной расхода от среднего до высокого. Поставляется с белым защитным колпачком для четкой идентификации.

Клапан типа BV:

Стандартный тип. Вставка с заводской настройкой пропускной способности в то же время не является настраиваемой, применяется для небольших установок (например, дом на одну семью) или установок с приблизительно равным расходом на каждом радиаторе (например, вертикальные установки). Поставляется с черным защитным колпачком для четкой идентификации.

Клапан типа V:

Предварительно настраиваемый удобный диск клапана, антивандальное выполнение настройки. Черный защитный колпачок с нанесенной литерой V для четкой идентификации, а также на вставку клапана нанесена бежевая шкала.

Клапан типа KV:

Со специально разработанными дисками для трех значений Kv. Для систем отопления со средним значением потока.

Поставляется с красным (K3), синим (K4) или зеленым (K5) защитным колпачком, и маркировкой "3", "4" или "5" на вставке для четкой идентификации.

Клапан типа FV:

Предварительно настраиваемый посредством удобного настроечного диска клапана. Для систем отопления с низким значением расхода. Коричневый защитный колпачок с нанесенными литерами FV для четкой идентификации.

Клапан типа SC:

При снятии термостата клапан закрывается. Замену вставки клапана можно производить в процессе работы системы без ее опорожнения (под давлением).

Клапан типа SL:

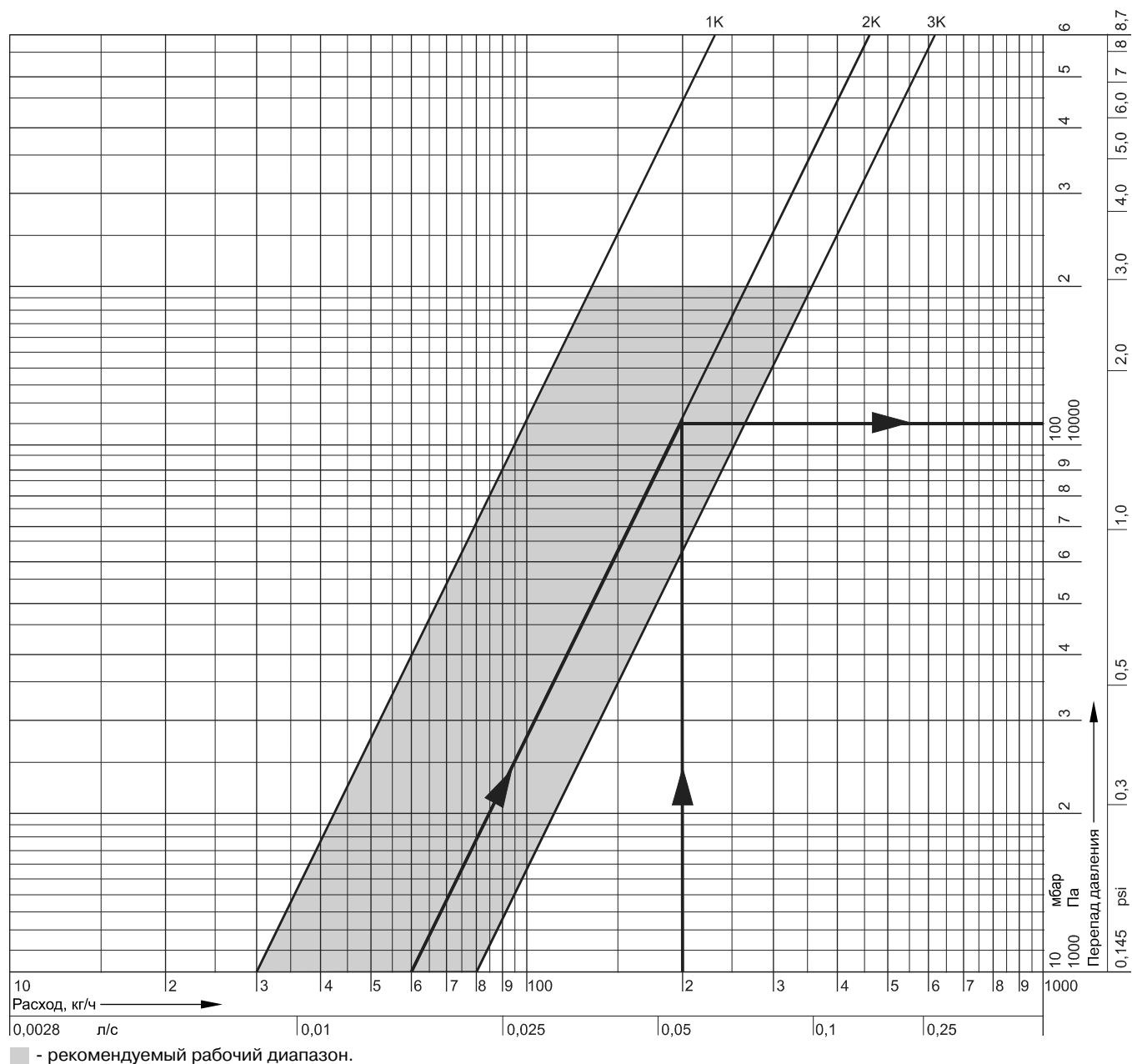
Настраиваемое ограничение рабочего хода. Черный защитный колпачок с нанесенными сверху буквами SL, бронзовая вставка с черной шкалой.

V2000UB

Клапан типа UBГ

Радиаторный клапан без ограничения пропускной способности

ДИАГРАММА РАСХОДА



| Р-диапазон гидравлических характеристик | 1К | 2К | 3К |
|---|-----|-----|-----|
| k_{vs} | 0,3 | 0,6 | 0,8 |

Пример расчета

Заданный расход: 150 кг/ч
 Требуется: Потеря давления (Δp) в диапазоне гидравлических характеристик Р-диапазоне - 2К
 Решение: Требуемая потеря давления находится на пересечении линии потока и линии выбранной характеристики клапана Р=2К
 Результат: $\Delta p = 110 \text{ мбар} = 11\,000 \text{ Па}$

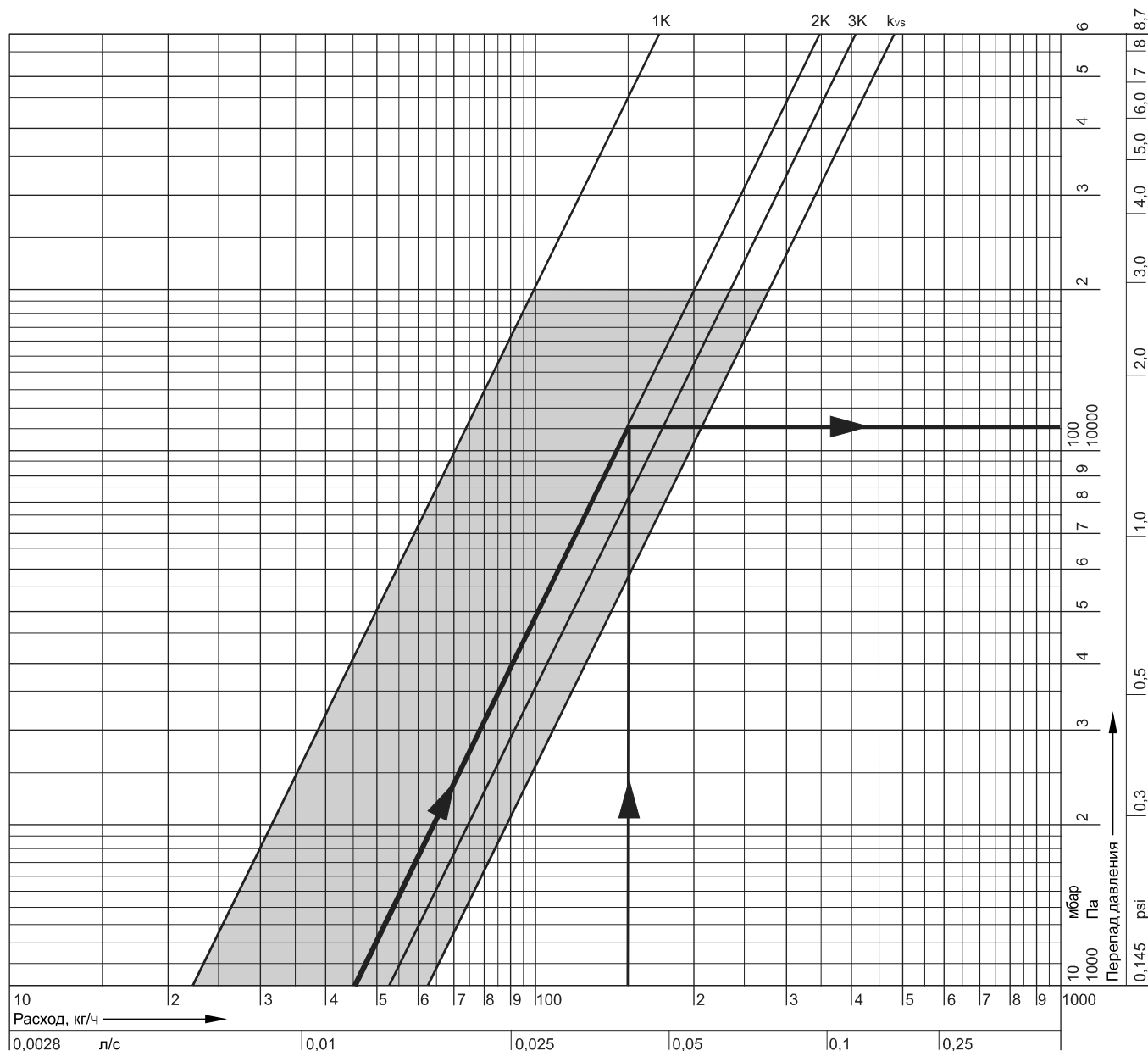
ПРИМЕЧАНИЕ: k_{vs} определяется по таблице 2.

V2000BV

Клапан типа BV

Радиаторный клапан широкодиапазонного типа

ДИАГРАММА РАСХОДА



■ - рекомендуемый рабочий диапазон.

| Р-диапазон гидравлических характеристик | 1K | 2K | 3K | открыто = k_{vs} |
|---|------|------|------|--------------------|
| k_{vs} | 0,22 | 0,45 | 0,52 | 0,62 |

Пример расчета

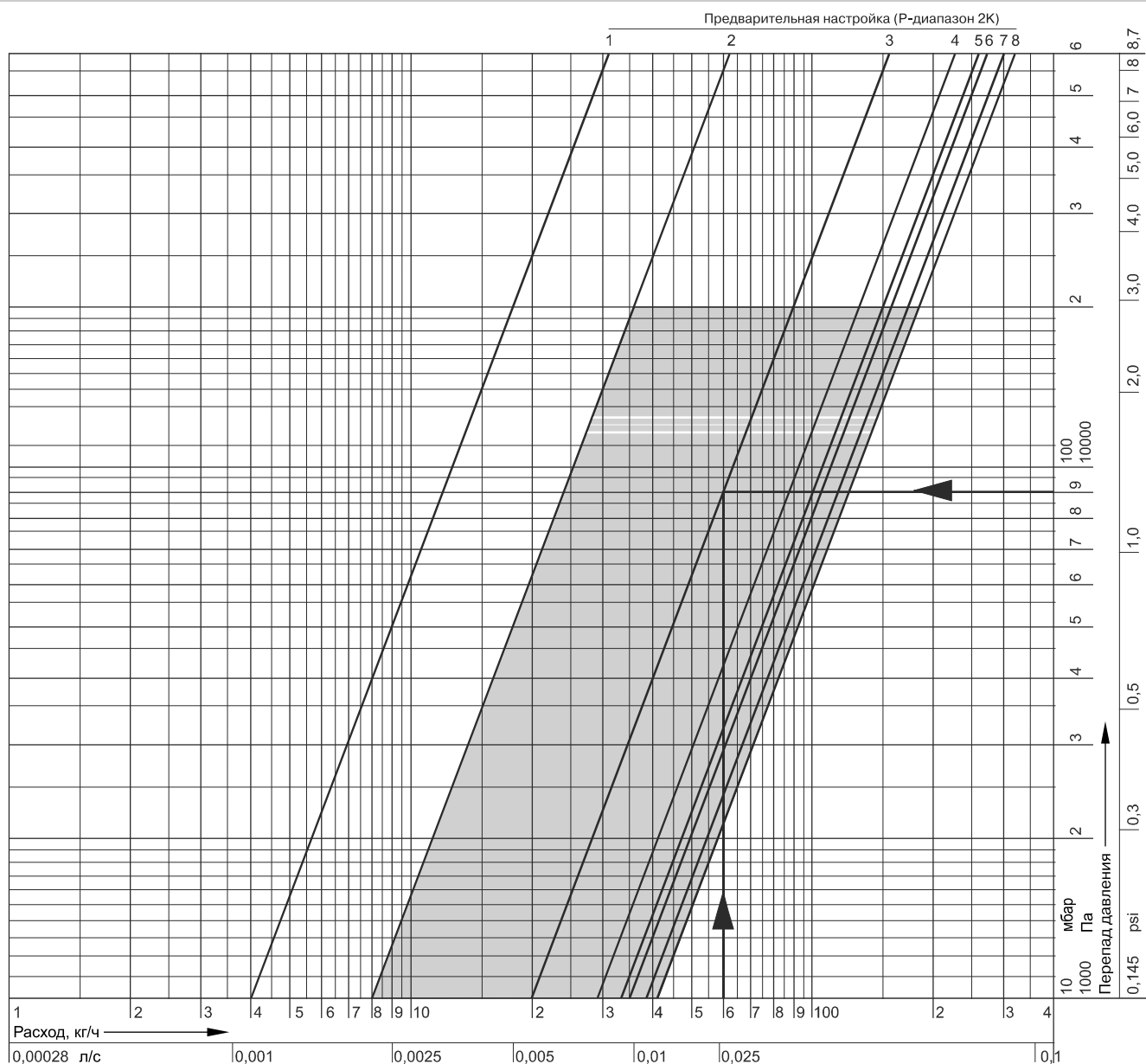
Заданный расход: 150 кг/ч
 Требуется: Потеря давления (Δp) в диапазоне гидравлических характеристик Р-диапазоне - 2K
 Решение: Требуемая потеря давления находится на пересечении линии потока и линии выбранной характеристики клапана Р=2K
 Результат: $\Delta p = 110 \text{ мбар} = 11\,000 \text{ Па}$

V2000VS

Клапан типа V

Радиаторный клапан
с предварительной настройкой

ДИАГРАММА РАСХОДА



■ - рекомендуемый рабочий диапазон.

| Предварительная настройка | 1 | 2 | 3 | 4 | 5 | 6 | 7 | 8 ³ |
|---------------------------|------|------|------|------|------|------|------|----------------|
| $xP = 1K (m^3/h)$ | 0,04 | 0,06 | 0,13 | 0,16 | 0,19 | 0,19 | 0,19 | 0,19 |
| $xP = 2K (m^3/h)$ | 0,04 | 0,08 | 0,20 | 0,29 | 0,33 | 0,35 | 0,38 | 0,41 |
| Значение $k_{vs} (m^3/h)$ | 0,04 | 0,09 | 0,22 | 0,35 | 0,43 | 0,51 | 0,62 | 0,72 |

ПРИМЕЧАНИЕ: ³ - заводская настройка.

Пример расчета

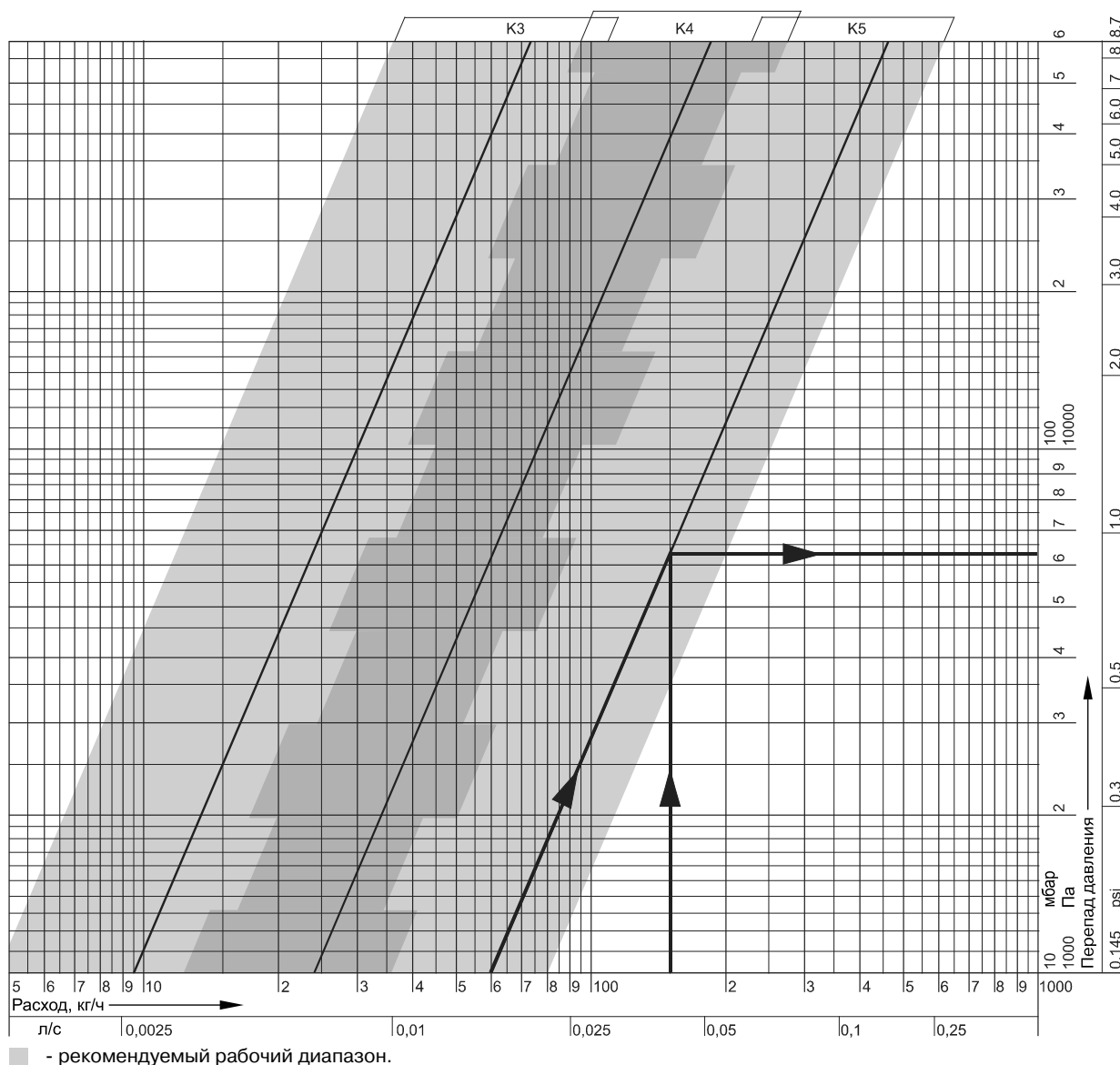
Заданный расход: 60 кг/ч
 Требуется: Предварительная настройка на заданный перепад давления ($\Delta p = 90$ мбар = 9000 Па) при диапазоне гидравлических характеристик $P = 2K$
 Решение: Требуемая потеря давления находится на пересечении линии потока и линии выбранной характеристики клапана $P=2K$
 Результат: Предварительная настройка 3

V2000Kx

Клапан типа KV

Радиаторный клапан
рассчитанный на определенные значения Kv

ДИАГРАММА РАСХОДА



| Р-диапазон гидравлических характеристик | 1K | 2K | 3K |
|---|-------|-------|--------|
| Значение kv- вставка с диском K3 | 0,047 | 0,095 | 0,140 |
| Значение kv- вставка с диском K4 | 0,120 | 0,240 | 0,360 |
| Значение kv- вставка с диском K5 | 0,300 | 0,600 | 0,8003 |

ПРИМЕЧАНИЕ: $k_{vs} = 0,7$ для углового торцевого клапана.

Пример расчета

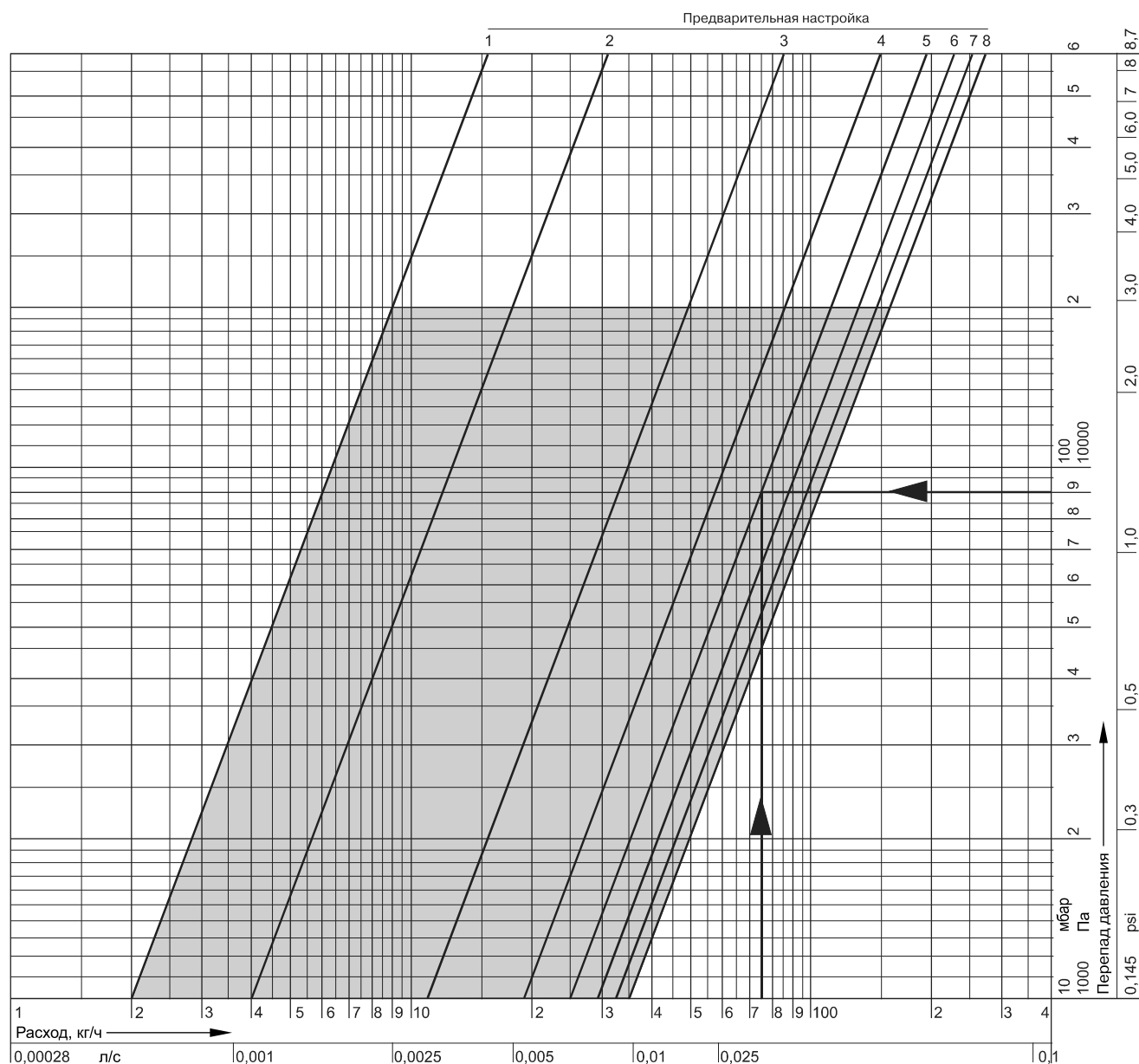
Заданный расход: 150 кг/ч
 Требуется: Потеря давления (Δp) в диапазоне гидравлических характеристик Р-диапазоне - 2K
 Решение: Требуемая потеря давления находится на пересечении линии потока и линии выбранной характеристики клапана Р=2K
 Результат: $\Delta p = 110$ мбар = 11 000 Па

V2000FS

Клапан типа FV

Радиаторный клапан с тонкой настройкой пропускной способности

ДИАГРАММА РАСХОДА



| Предварительная настройка | 1 | 2 | 3 | 4 | 5 | 6 | 7 | 8 ³ |
|---------------------------|------|------|------|------|------|------|------|----------------|
| $xP = 1K (m^3/h)$ | 0,02 | 0,04 | 0,10 | 0,14 | 0,16 | 0,17 | 0,18 | 0,18 |
| $xP = 2K (m^3/h)$ | 0,02 | 0,04 | 0,11 | 0,19 | 0,25 | 0,29 | 0,32 | 0,35 |
| Значение $k_{vs} (m^3/h)$ | 0,02 | 0,04 | 0,12 | 0,21 | 0,30 | 0,37 | 0,45 | 0,51 |

ПРИМЕЧАНИЕ: ³ - заводская настройка.

Пример расчета

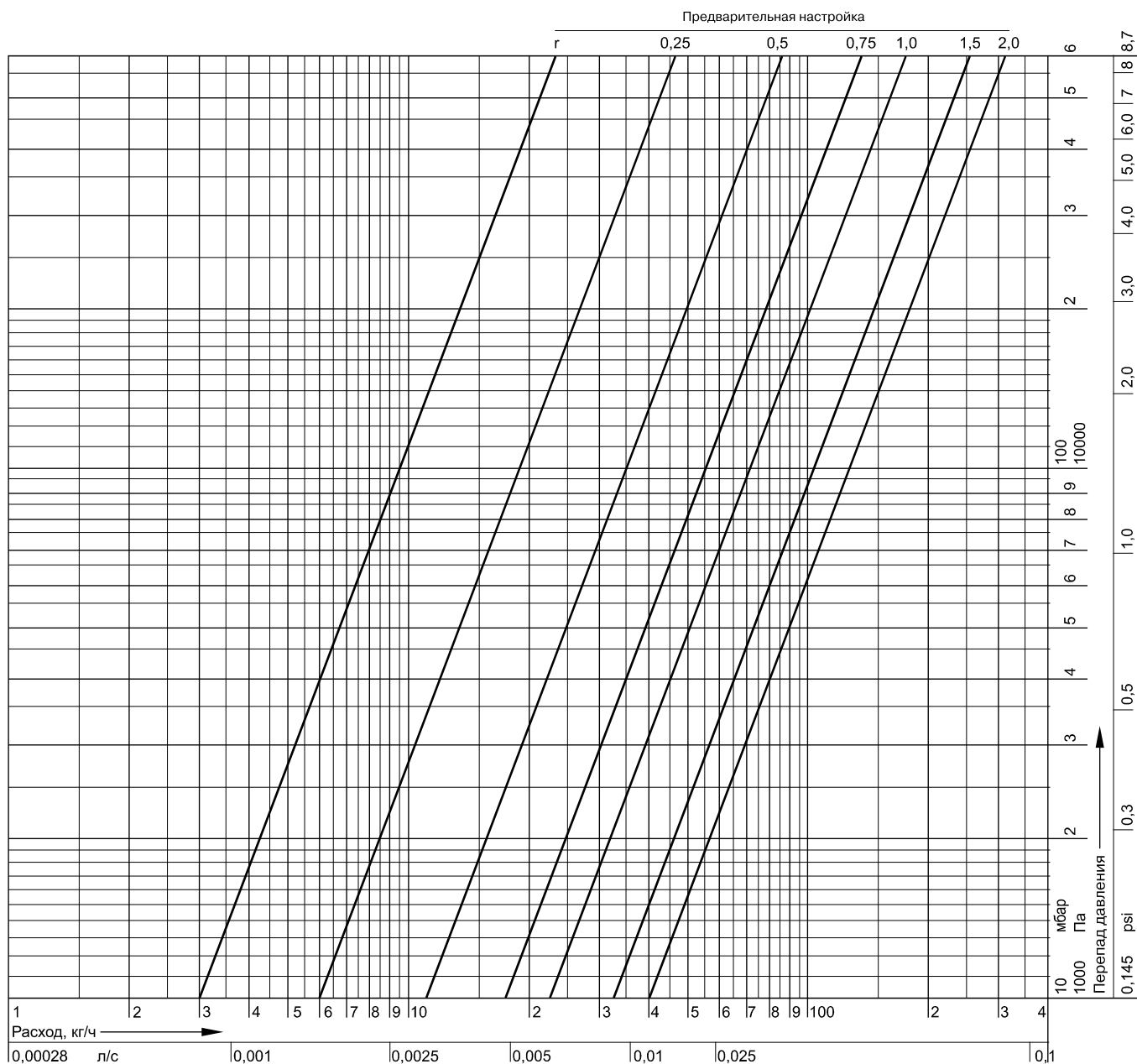
Заданный расход: 75 кг/ч
 Требуется: Предварительная настройка на заданный перепад давления ($\Delta p = 90$ мбар = 9000 Па) при диапазоне гидравлических характеристик $P = 2K$
 Решение: Требуемая потеря давления находится на пересечении линии потока и линии выбранной характеристики клапана $P=2K$
 Результат: Предварительная настройка 5

V2000SC

Клапан типа SC

Предварительно настраиваемый, автоматически самозакрывающийся радиаторный клапан

ДИАГРАММА РАСХОДА



| Предварительная настройка | r | 1/4 | 1/2 | 3/4 | 1 | 1 1/2 | 2 |
|---------------------------|------|------|------|------|------|-------|------|
| Значение k_{vs} | 0,03 | 0,06 | 0,11 | 0,17 | 0,22 | 0,32 | 0,40 |

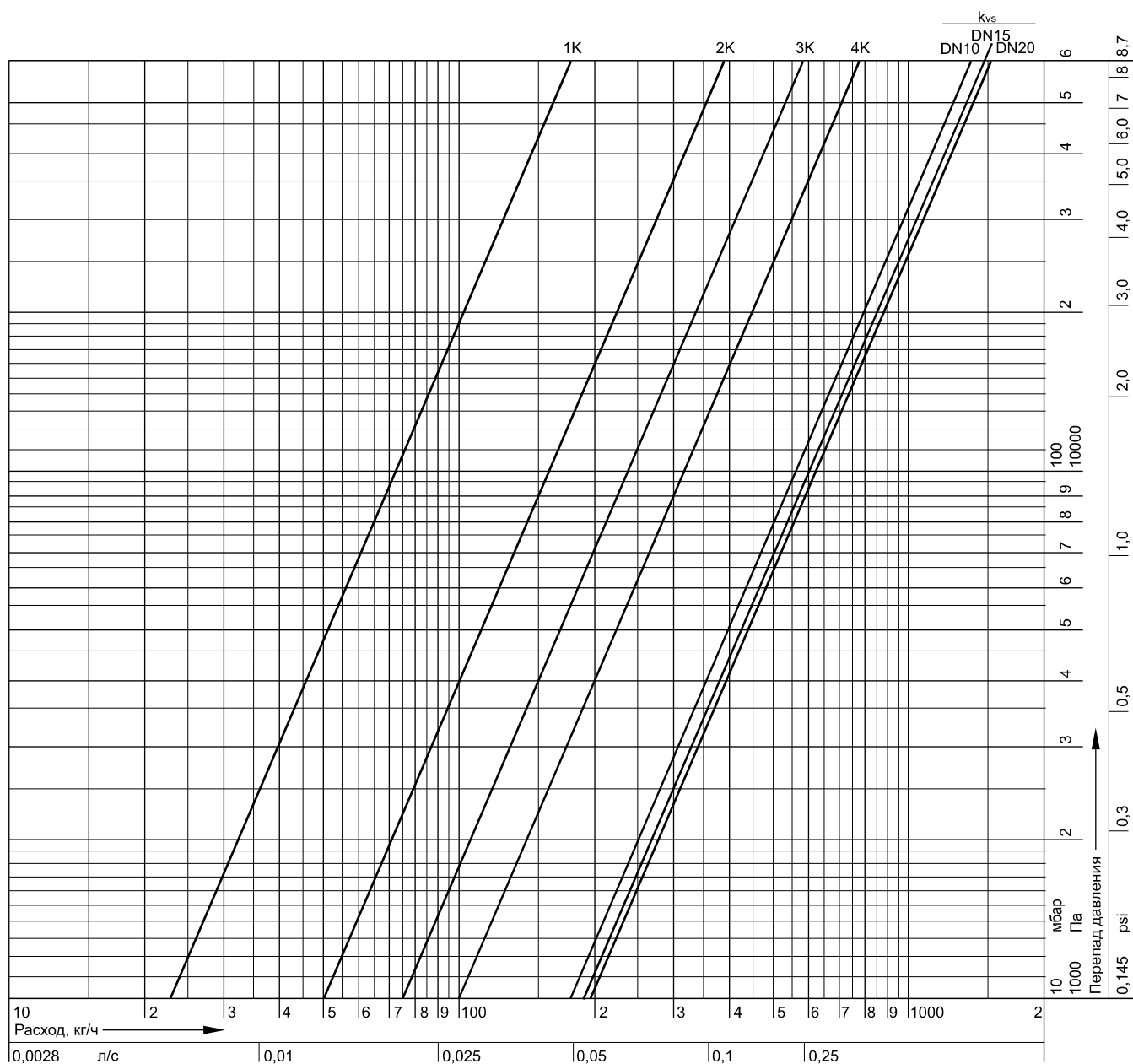
ПРИМЕЧАНИЕ: r - значение утечки при снятом термостате.

V2000SL

Клапан типа SL

Радиаторный клапан
с ограничением рабочего хода

ДИАГРАММА РАСХОДА



| Предварительная настройка | 1 | 2 | 3 | 4 | 5 | 7 | 17,5 = открыт = k_{vs} |
|---------------------------|------|------|------|------|------|------|--------------------------|
| k_{vs} для ДУ 10 | 0,25 | 0,50 | 0,70 | 1,00 | 1,25 | 1,50 | 1,70 |
| k_{vs} для ДУ 15 | 0,25 | 0,50 | 0,70 | 1,00 | 1,25 | 1,50 | 1,85 |
| k_{vs} для ДУ 20 | 0,25 | 0,50 | 0,70 | 1,00 | 1,25 | 1,50 | 1,95 |

ПРИМЕЧАНИЕ:

Предварительные настройки выше четвертой могут использоваться только при работе с приводами (работа "открыть/закрыть") и не подходят для работы с радиаторными термостатами.

Принадлежности

АРМАТУРА КЛАПАНА

Общие принадлежности:

Поворотная головка настройки



с возможностью предварительной настройки и встроенной функцией блокировки
VA2200D001

Герметичная крышка для выключения клапанов на отводном патрубке радиатора



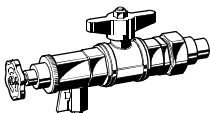
для клапанов ДУ10 (3/8") VA2202A010
для клапанов ДУ15 (1/2") VA2202A015
для клапанов ДУ20 (3/4") VA2202A020

Уплотнение под герметичную крышку



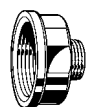
для клапанов ДУ10 (3/8") VA5090A010
для клапанов ДУ15 (1/2") VA5090A015
для клапанов ДУ20 (3/4") VA5090A020

Инструмент для замены вставок клапана без опорожнения системы



для всех размеров VA8200A001

Переходная деталь



труба 1" > клапан 1/2" VA6290A260
труба 1 1/4" > клапан 1/2" VA6290A280
труба 1" > клапан 3/4" VA6290A285
труба 1 1/4" > клапан 3/4" VA6290A305

Хвостовик с резьбой до буртика



для клапанов ДУ10 (3/8") VA5201A010
для клапанов ДУ15 (1/2") VA5201A015
для клапанов ДУ20 (3/4") VA5201A020

Удлиненный хвостовик



3/8" x 70 мм (для ДУ10),
резьба около 50 мм VA5204A010
1/2" x 76 мм (для ДУ15),
резьба около 65 мм VA5204A015
3/4" x 70 мм (для ДУ20),
резьба около 60 мм VA5204A020

Для клапанов с вставками типа V и FV:

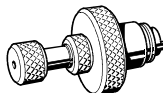
Ключ предварительной настройки



для всех размеров (с регулируемым расходом) VA8201FV02

Для клапанов с вставками типа SC:

Ключ точной предварительной настройки



для всех размеров VA8201SC01

Сменная O-образная вставка



SC-типа VA8201SC01

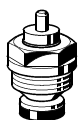
Насадной колпачек



для всех размеров VA8204A001

СМЕННЫЕ ВСТАВКИ

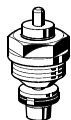
Сменная вставка клапана типа UBG



UB-типа, без ограничения расхода

VS1200UB01

Сменная вставка клапана типа KV



типа KV-3
типа KV-4
типа KV-5

VS1200K301
VS1200K401
VS1200K501

Сменная вставка клапана типа BB



BB-типа, широкодиапазонного типа

VS1200BB01

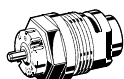
Сменная вставка клапана типа SL



SL-типа, с ограничением хода штока

VS1200SL01

Сменная вставка клапана типа V



V-типа, с настройкой расхода

VS1200VS01

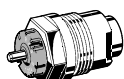
Сменная вставка клапана типа SC



SC-типа, самозакрывающегося типа

VS1200SC01

Сменная вставка клапана типа FV



FV-типа, с точной настройкой расхода

VS1200FS01

ПРИМЕРЫ УСТАНОВКИ

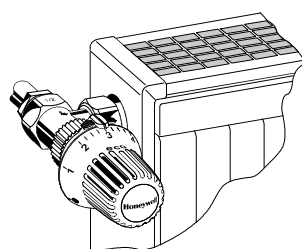


Рис. 6. Угловой

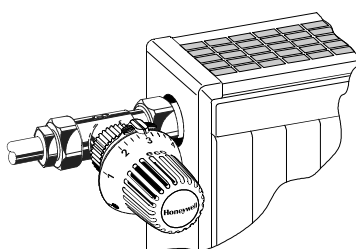


Рис. 7. Прямой

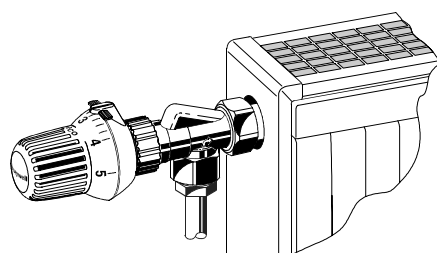


Рис. 8. Осевой

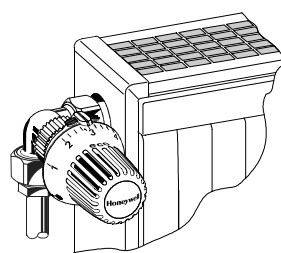


Рис. 9. Угловой торцевой

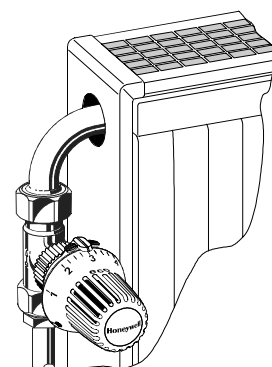


Рис. 10. Прямой с S-образным патрубком

Корпус термостатического клапана, тип UH

Корпус термостатического клапана
для однотрубной системы

СПЕЦИФИКАЦИЯ



КОНСТРУКЦИЯ

- Корпус PU10, ДУ15 по ДУ25 с:
 - внутренней резьбой по EN10266-1 (ISO7) для соединения с резьбовой латунной или стальной трубой на входе (компрессионные фитинги см. в разделе «Принадлежности»)
 - наружной резьбой по ISO228 с накидной гайкой и хвостовиком для подключения к радиатору на выходе (евроконус для ДУ15)
- Вставка клапана типа UH (ultra high flow)
- Защитный колпачок
- Накидная гайка и резьбовой хвостовик

МАТЕРИАЛЫ

- Корпус клапана изготовлен из никелированной латуни, устойчивой к вымыванию цинка
- Вставка клапана сделана из латуни с уплотнениями из EPDM и штоком из нержавеющей стали
- Защитный колпачек изготовлен из пластика
- Накидная гайка и резьбовой хвостовик изготовлены из никелированной латуни

НАЗНАЧЕНИЕ

Корпуса термостатического клапана (корпуса ТРК) устанавливаются на подачу или обратку радиаторов или подобных теплообменников. Совместно с радиаторным термостатом они управляют температурой в комнате посредством регулирования расхода горячей воды через радиатор. Температура в разных комнатах регулируется индивидуально, что обеспечивает сбережение энергии.

ТРК типа UH обладают тихой работой и устанавливаются на однотрубных или двухтрубных системах с очень высоким расходом. Расход может быть повышен при использовании радиаторного термостата с увеличенным ходом штока типа T6001HF.

Вставка UH-клапана может быть заменена в условиях работающей системы при помощи ремонтного приспособления (см. раздел «Принадлежности»).

Корпуса ТРК типа UH подходят для:

- Радиаторных термостатов с большим ходом штока T6001HF
- Стандартных радиаторных термостатов Honeywell с соединением M30x1.5 (например, T6001W0)
- Определенных моделей приводов типа MT4

ОСОБЕННОСТИ

- Для систем отопления с высокими расходами
- Для использования со специальным термостатом с высоким ходом штока (T6001HF) или с любым стандартным термостатом Honeywell с присоединением M30x1,5 и высотой закрытия штока 11,5 мм (например, T6001W0)
- Прочная конструкция и корпус из красной бронзы
- Размеры корпуса в соответствии с DIN EN215 для ДУ15 и ДУ20 (приложение А, серия D)

СПЕЦИФИКАЦИЯ

| | |
|------------------------------|--|
| Среда | Вода или смесь вода-гликоль, качество по VDI 2035 |
| Значение pH | 8...9.5 |
| Рабочая температура | 5...90°C |
| Рабочее давление | Макс. 10 бар |
| Перепад давления | Макс. 0.5 бар Макс. 0.3 бар, рекомендуется для тихой работы |
| Значение kvs | 2.1, зависит от типоразмера (см. «Типоразмеры») |
| Номинальный расход | 400 кг/ч - ДУ15 440 кг/ч - ДУ20 440 кг/ч - ДУ25 |
| Присоединение к термоголовке | M30 x 1.5 |
| Размер закрытия | 11.5 мм |
| Ход штока | ДУ15, ДУ20: 3 мм ДУ25: 2.5 мм |
| Условия хранения | -20...55°C / сухо |

ПРИНЦИП РАБОТЫ

Термостатические клапаны обеспечивают индивидуальное регулирование температуры в комнате, гарантируя таким образом комфорт и сохранение энергии. Корпус ТРК управляется радиаторным термостатом. Воздух из комнаты проходит через чувствительный элемент (датчик) радиаторного термостата, вызывая его расширение, когда температура повышается. Чувствительный элемент воздействует на шток и, таким образом, перекрывает клапан. При уменьшении температуры чувствительный элемент сжимается, благодаря чему подпружиненный шток поднимается и клапан открывается. ТРК открывается на величину, пропорциональную температуре чувствительного элемента. В радиатор может попасть только количество воды, которое требуется для поддержания заданной температуры.

АТ-концепция

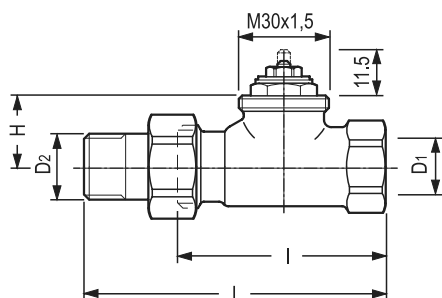
Обратите внимание, что вставка ТРК типа UH не совместим с другими корпусами, которые используются с АТ-концепцией.

- Вставки, совместимые с АТ-концепцией (BB, KV, UBG, SL, VS, FS, FV и SC), не могут использоваться в корпусе V2040UH
- Вставка UH (VS1200UH01) не может использоваться с корпусами типа V2000

Идентификация

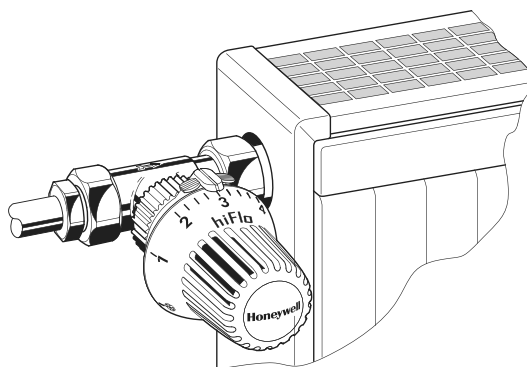
- Белый защитный колпачок с логотипом Honeywell
 - Метка UH1 выбита на верхнем шестиграннике вставки ТРК
 - Метка UH выгравирована лазером на нижней части корпуса клапана
- Обратите внимание:
- Во избежание коррозии и минеральных отложений вода должна соответствовать VDI-Guideline 2035
 - Присадки к рабочей среде должны быть совместимы с EPDM-резиной
 - Перед запуском в эксплуатацию система должна быть хорошо промыта со всеми клапанами в полностью открытом положении
 - Претензии, возникшие в результате несоблюдения вышеуказанных условий, компанией Honeywell не принимаются.

РАЗМЕРЫ



Клапан типа UH, прямой

ПРИМЕРЫ УСТАНОВКИ



Установка прямого клапана

ИНФОРМАЦИЯ ДЛЯ ЗАКАЗА

Табл. 1. Размеры и номера для заказа

| ДУ | Соответствие EN215 | Значение k_{vs} | Присоединение к трубе/радиатору* | | I | L | H | Номер для заказа |
|----|--------------------|-------------------|----------------------------------|--------|----|-------|----|------------------|
| | | | d1 | d2 | | | | |
| 15 | • | 2,1 | Rp 1/2" | R 1/2" | 66 | 95 | 25 | V2040DUH15 |
| 20 | • | 2,6 | Rp 3/4" | R 3/4" | 74 | 106 | 25 | V2040DUH20 |
| 25 | | 3,3 | Rp 1" | R 1" | 80 | 112,5 | 30 | V2040DUH25 |


* В соответствии с DIN EN 10226-1.

ПРИМЕЧАНИЕ: Все размеры даны в мм, если не указано иное.


Принадлежности

ТРУБНЫЕ СОЕДИНЕНИЯ


Резьбовой хвостовик с резьбой по всей длине

| | | |
|---|-----------------|------------|
|  | 1/2" (для ДУ15) | VA5201A015 |
| | 3/4" (для ДУ20) | VA5201A020 |

Удлинённый хвостовик, обрезается до необходимой длины

| | | |
|---|---|------------|
|  | 1/2" x 76 мм (для ДУ15) длина резьбы ≈ 65 мм | VA5204A015 |
| | 3/4" x 70 мм (для ДУ20) длина резьбы ≈ 60 мм | VA5204A020 |

Хвостовик под пайку

| | | |
|---|-------------------------|------------|
|  | 1/2" x 15 мм (для ДУ15) | VA5230A015 |
| | 3/4" x 22 мм (для ДУ20) | VA5230A020 |

ПРИНАДЛЕЖНОСТИ К КЛАПАНАМ

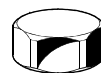
Ручной маховик



с возможностью предна-
стройки, со встроенным
фиксатором

VA2200D001

Заглушка – для перекрытия клапанов со стороны радиатора



для клапанов ДУ15 (1/2")

VA2202A015

для клапанов ДУ20 (1")

VA2202A020

Уплотнение для заглушки



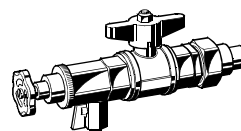
для клапанов ДУ15

VA5090A015

для клапанов ДУ20

VA5090A020

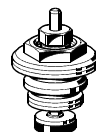
Ремонтное приспособление для замены вставки клапана



для всех разме-
ров

VA8200A001

Сменная вставка клапана



тип УН

VS1200UH01

ДИАГРАММЫ РАСХОДА

ДИАГРАММА РАСХОДА ДЛЯ КЛАПАНОВ ДУ15, УПРАВЛЯЕМЫХ ТЕРМОСТАТОМ С ВЫСОКИМ ХОДОМ ШТОКА Т6001HF

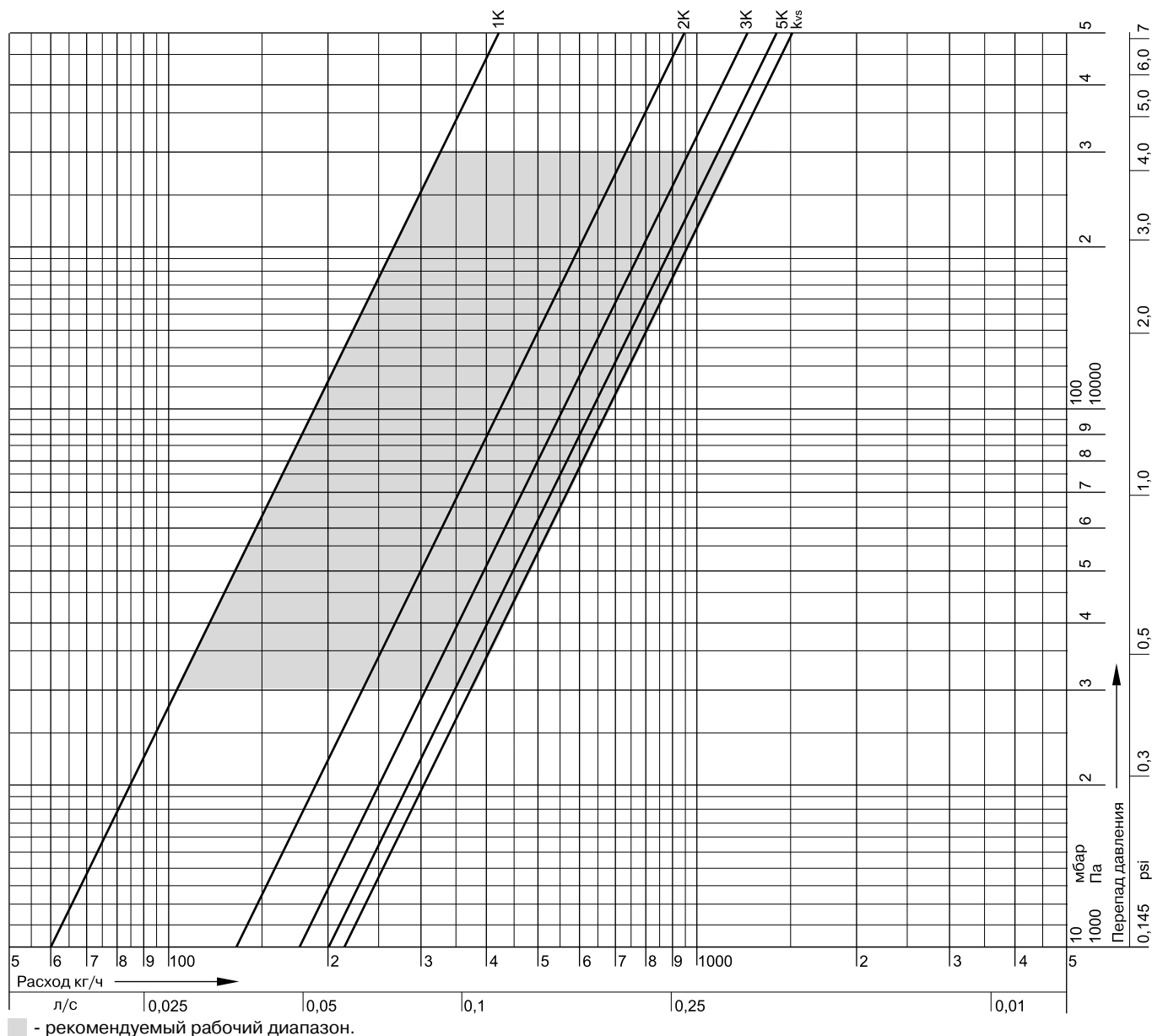


Рис. 3. Диаграмма расхода для клапанов ДУ15

Табл. 2. Значения kv при использовании термостата с высоким ходом штока Т6001HF

| Разность температуры | 1K | 2K | 3K | 5K | k_{vs}^* |
|----------------------|-----|-----|-----|-----|------------|
| Значение Kv | 0,6 | 1,3 | 1,7 | 2,0 | 2,1 |

ПРИМЕЧАНИЕ: *Допуски до ± 10 .

ДИАГРАММА РАСХОДА ДЛЯ КЛАПАНОВ ДУ20, УПРАВЛЯЕМЫХ ТЕРМОСТАТОМ С ВЫСОКИМ ХОДОМ ШТОКА Т6001HF

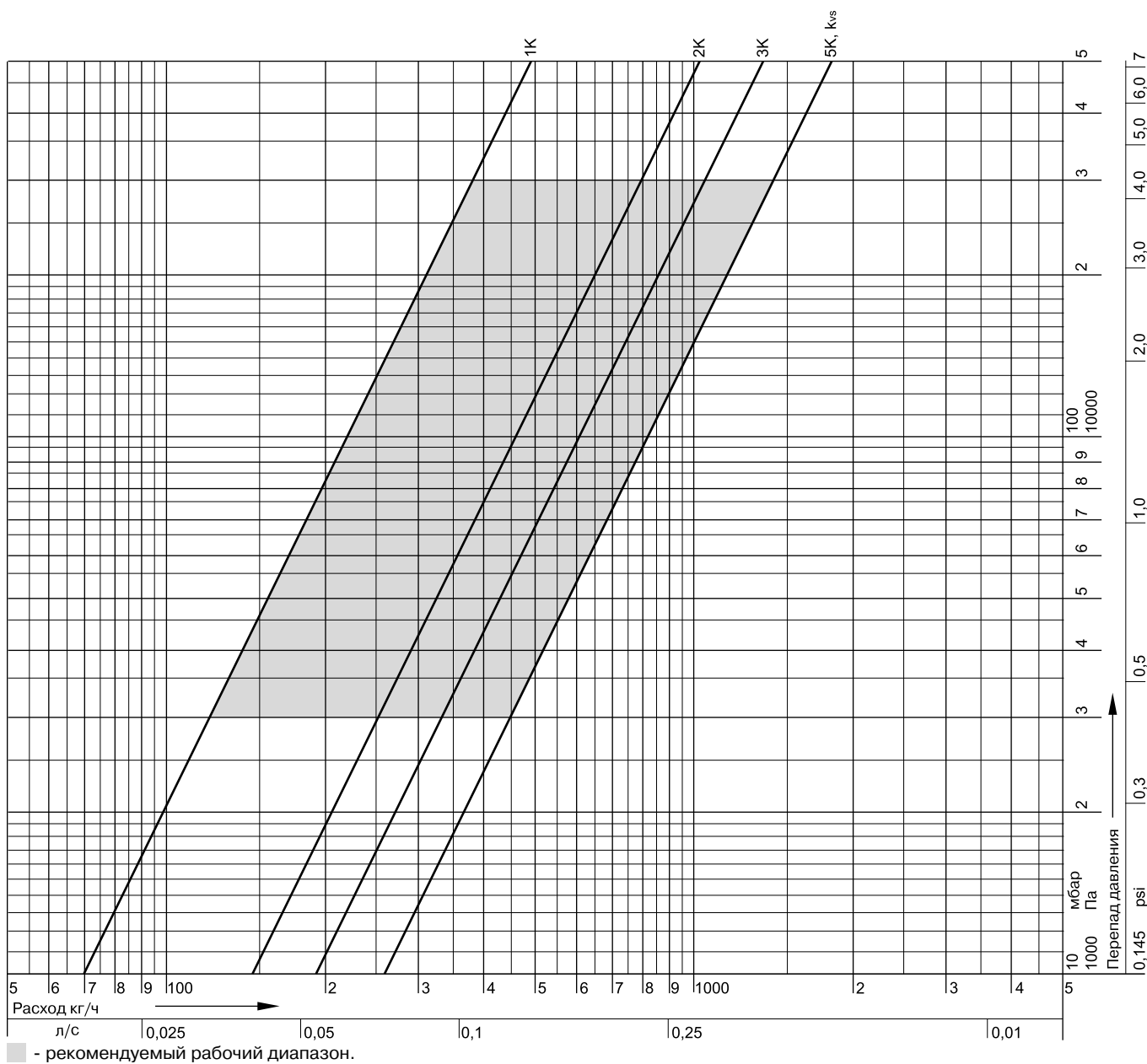


Диаграмма расхода для клапанов ДУ20

Табл. 3. Значения kv при использовании термостата с высоким ходом штока Т6001HF

| Разность температуры | 1K | 2K | 3K | 5K | Значение k_{vs}^* |
|----------------------|-----|-----|-----|-----|---------------------|
| Значение Kv | 0,7 | 1,4 | 1,9 | 2,6 | 2,6 |

ПРИМЕЧАНИЕ: *Допуски до ± 10.

ДИАГРАММА РАСХОДА ДЛЯ КЛАПАНОВ ДУ25, УПРАВЛЯЕМЫХ ТЕРМОСТАТОМ С ВЫСОКИМ ХОДОМ ШТОКА Т6001HF

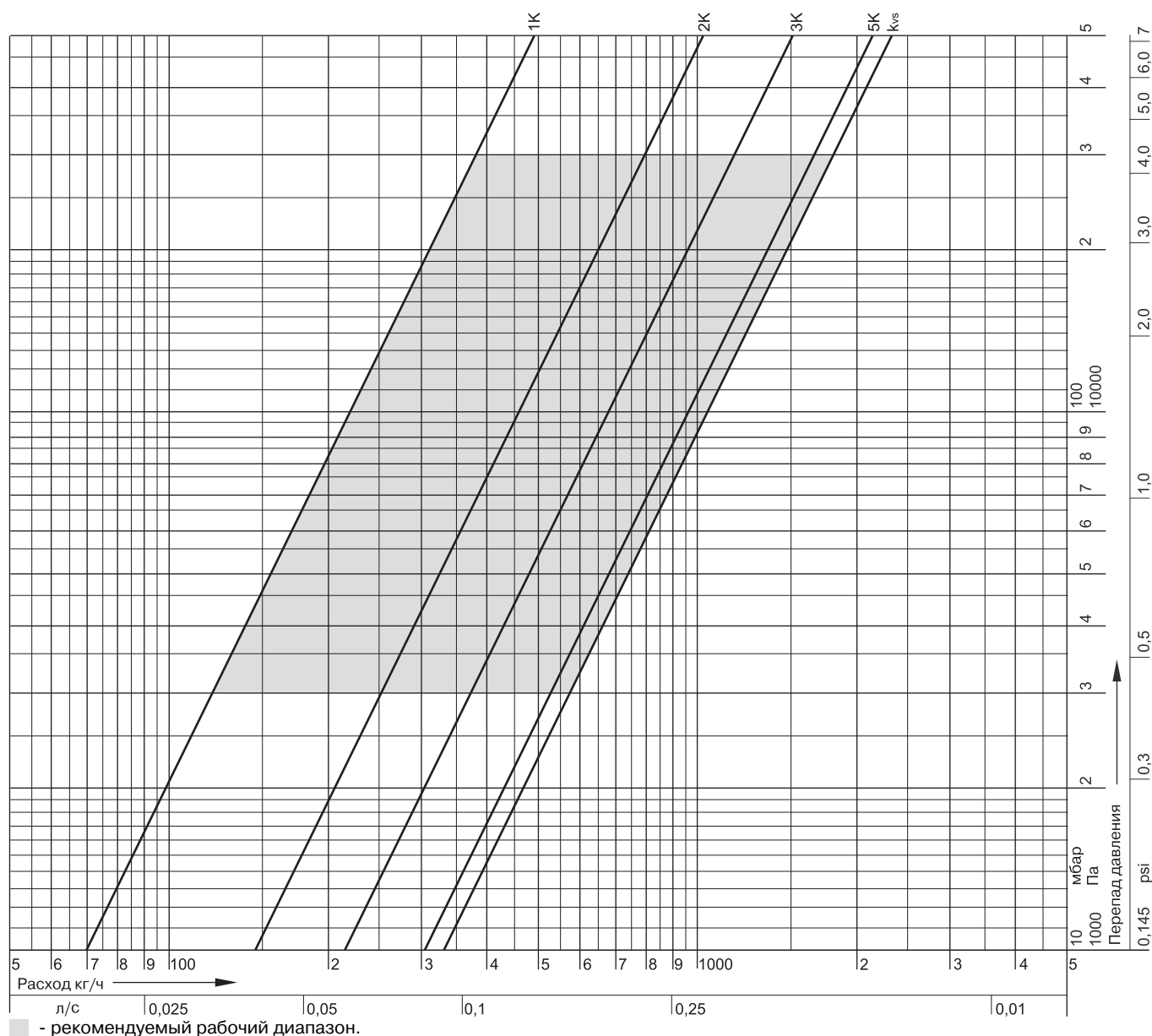


Диаграмма расхода для клапанов ДУ25

Табл. 4. Значения kv при использовании термостата с высоким ходом штока Т6001HF

| Разность температуры | 1K | 2K | 3K | 5K | Значение k_{vs}^* |
|----------------------|-----|-----|-----|-----|---------------------|
| Значение Kv | 0,7 | 1,4 | 2,1 | 3,1 | 3,3 |

ПРИМЕЧАНИЕ: *Допуски до ± 10 .

ДИАГРАММА РАСХОДА ДЛЯ КЛАПАНОВ ДУ15, УПРАВЛЯЕМЫХ СТАНДАРТНЫМ РАДИАТОРНЫМ ТЕРМОСТАТОМ HONEYWELL (НАПРИМЕР, Т6001W0)

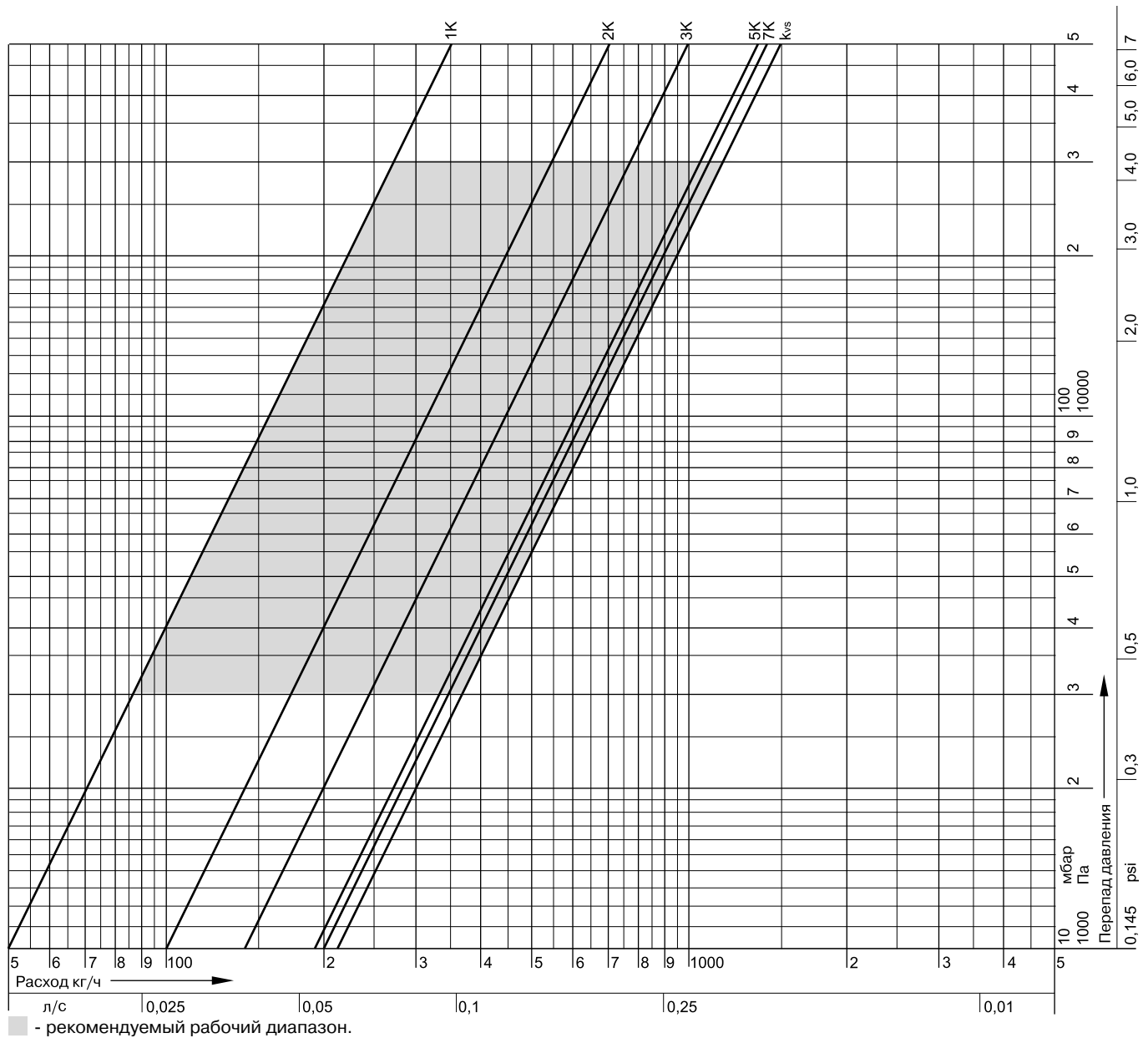


Диаграмма расхода ДУ15

Табл. 5. Значения kv при использовании стандартного радиаторного термостата Honeywell (например, Т6001W0)

| Разность температуры | 1К | 2К | 3К | 5К | 7К | Значение K_{vs}^* |
|----------------------|-----|----|-----|-----|-----|---------------------|
| Значение K_{vs} | 0,5 | 1 | 1,4 | 1,9 | 2,0 | 2,1 |

ПРИМЕЧАНИЕ: *Допуски до ± 10 .

ДИАГРАММА РАСХОДА ДЛЯ КЛАПАНОВ ДУ20, УПРАВЛЯЕМЫХ СТАНДАРТНЫМ РАДИАТОРНЫМ ТЕРМОСТАТОМ HONEYWELL (НАПРИМЕР, T6001W0)

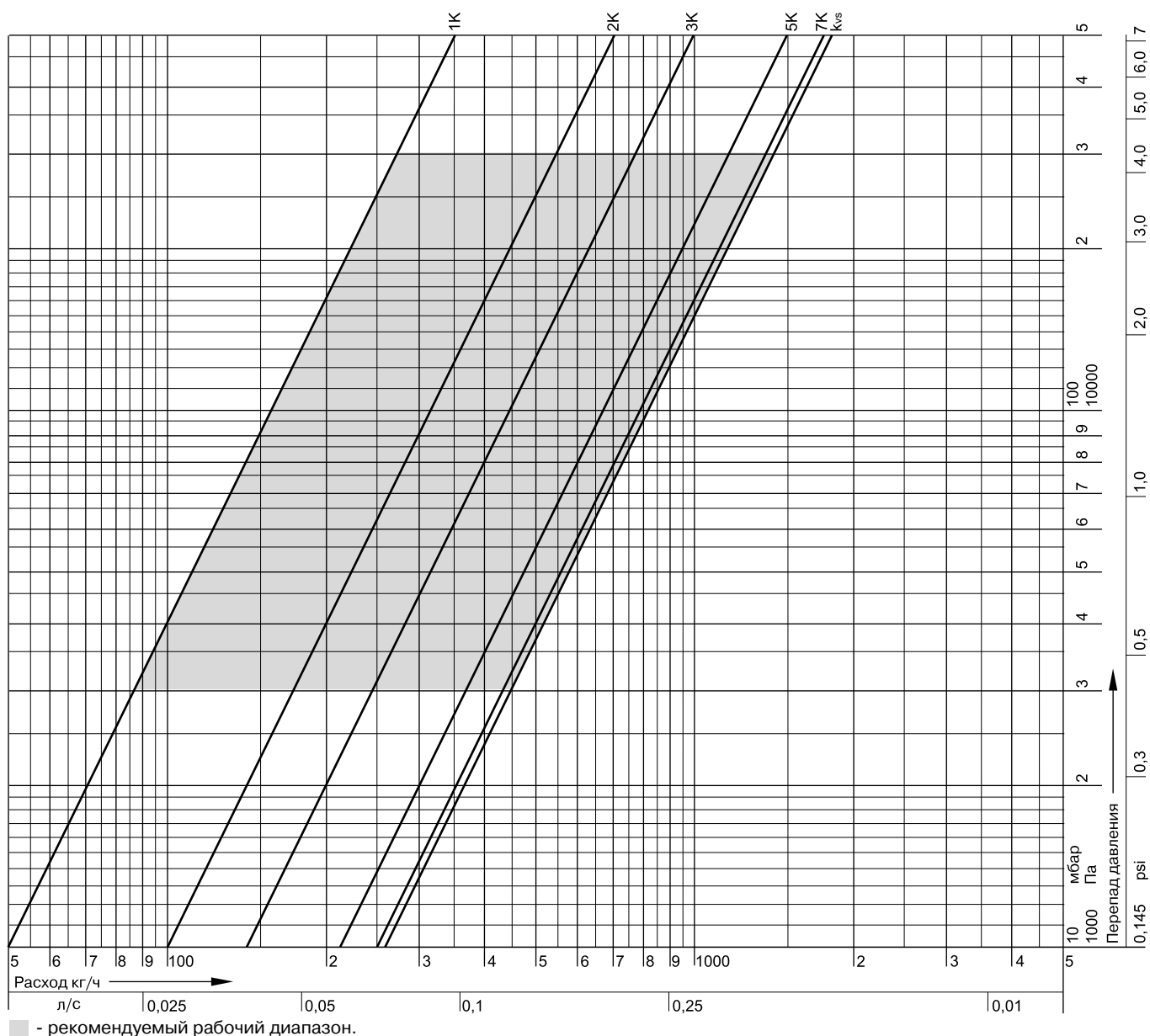


Диаграмма расхода ДУ20

Табл. 6. Значения kv при использовании стандартного радиаторного термостата Honeywell (например, T6001W0)

| Разность температуры | 1K | 2K | 3K | 5K | 7K | Значение k_{vs}^* |
|----------------------|-----|----|-----|-----|-----|---------------------|
| Значение k_{vs} | 0,5 | 1 | 1,4 | 2,1 | 2,5 | 2,6 |

ПРИМЕЧАНИЕ: *Допуски до ± 10 .

ДИАГРАММА РАСХОДА ДЛЯ КЛАПАНОВ ДУ25, УПРАВЛЯЕМЫХ СТАНДАРТНЫМ РАДИАТОРНЫМ ТЕРМОСТАТОМ HONEYWELL (НАПРИМЕР, Т6001W0)

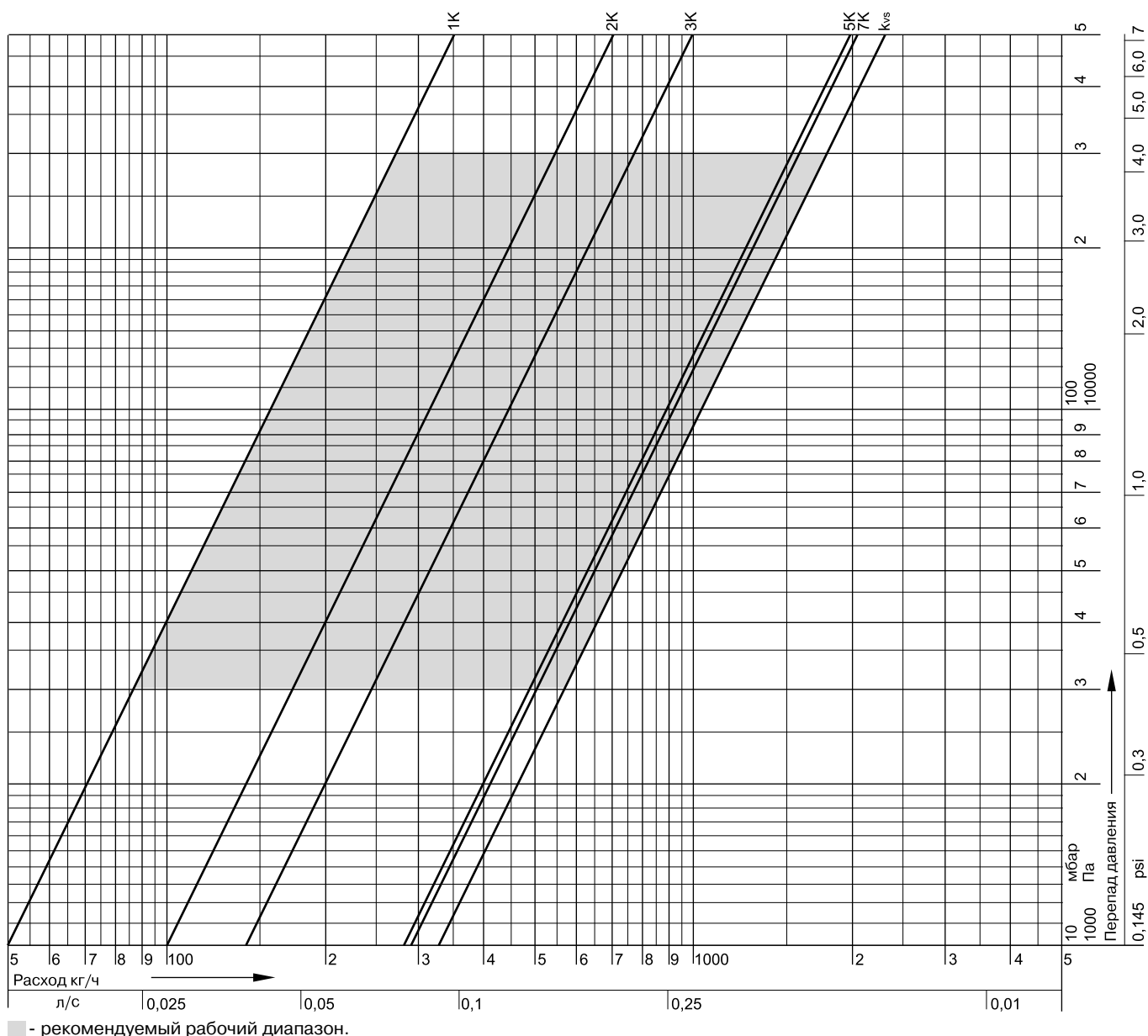


Диаграмма расхода ДУ25

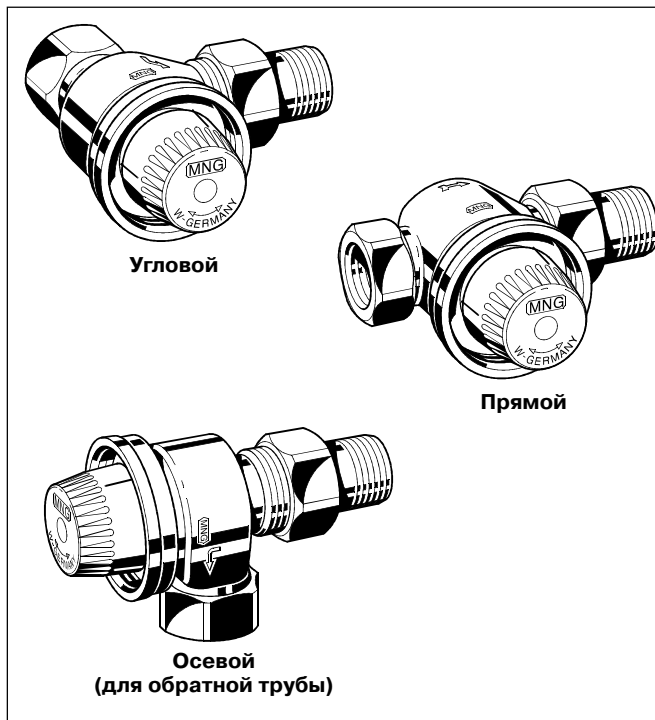
Табл. 7. Значения kv при использовании стандартного радиаторного термостата Honeywell (например, Т6001W0)

| Разность температуры | 1К | 2К | 3К | 5К | 7К | Значение K_{vs}^* |
|----------------------|-----|----|-----|-----|-----|---------------------|
| Значение K_{vs} | 0,5 | 1 | 1,4 | 2,8 | 2,9 | 3,3 |

ПРИМЕЧАНИЕ: *Допуски до ± 10 .

Радиаторный клапан высокой пропускной способности для гравитационных одноструйных систем

СПЕЦИФИКАЦИЯ



КОНСТРУКЦИЯ

- Корпус клапана с Ру10, Ду10, 15 или 20: с внутренним резьбовым соединением, соответствующим стандарту DIN 2999 (ISO 7) на входе и внешним резьбовым соединением с накидной гайкой и радиаторным патрубком на выходе (евроконус). На выходе резьба под Ду15 и Ду20, а также для соединения с медными трубами или трубами из прецизионной стали (параметры компрессионных колец см. в разделе "Принадлежности")
- Вставка клапана
- Защитный колпачок
- Патрубок и накидная гайка

МАТЕРИАЛЫ

- Корпуса прямых/угловых по DIN, прямых с изогнутым патрубком, осевых (обратка) и прямых (обратка) клапанов: красная бронза
- Корпуса компактных прямых/угловых, прямых/угловых по NF, угловых торцевых и осевых клапанов: горячекованная бронза.
- Вставки клапанов изготовлены из бронзы с уплотнительными кольцами из EPDM-резины, мягкими уплотнениями и штоком из нержавеющей стали.
- Защитный колпачок из черного пластика
- Соединительная гайка из никелированной бронзы, патрубок из бронзы

НАЗНАЧЕНИЕ

Термостатические радиаторные клапаны осуществляют индивидуальное регулирование температуры в помещениях, обеспечивая тем самым экономию энергии.

Термостатические радиаторные клапаны типа Н отличаются бесшумностью работы и предназначены для установки на радиаторы в 2-трубных системах отопления с высоким расходом теплоносителя или в 1-трубных системах.

Термостатические радиаторные клапаны типа Н подходят для всех радиаторных термостатов с посадочной резьбой М30 х 1,5 и высотой закрытого положения штока 11,5 мм.

ОСОБЕННОСТИ

- Для систем отопления с высоким значением величины расхода
- Может устанавливаться на подающей или в осевой клапана, на обратной трубе
- Может работать при смене направления потока (но при этом макс. перепад давления будет ниже)
- Бесшумная работа
- Стандартное соединение с термостатом М30х1.5
- Замену вставки клапана можно производить в процессе работы без опорожнения системы
- Возвратная пружина не находится в контакте с водой
- С белым защитным колпачком

ТЕХНИЧЕСКИЕ ХАРАКТЕРИСТИКИ

| | |
|-------------------------------|--|
| Среда | Вода |
| РН | 8 ... 9,5 |
| Рабочая температура | Макс. 130 °С |
| Рабочее давление | Макс. 10 бар |
| Максимальный перепад давления | 0.3 бар (для обеспечения бесшумной работы рекомендуется макс. 0.01 бар) |

| | | |
|-------------------|------------------|-----|
| Значение k_{vs} | Угловой, Ду15 | 5,0 |
| | Угловой, Ду20+25 | 7,0 |
| | Прямой, Ду15 | 3,5 |
| | Прямой, Ду20+25 | 5,0 |
| | Осевой | 5,0 |

| | |
|--|------------|
| Резьба соединения корпуса и термостатической головки | М 30 х 1,5 |
| Высота закрытого положения штока | 11,5 мм |
| Рабочий ход | 2,5 мм |

ПРИНЦИП РАБОТЫ

Термостатические радиаторные клапаны (ТРК) позволяют осуществлять индивидуальное регулирование температуры в помещениях и таким образом экономить энергоресурсы. Работой ТРК управляет радиаторный термостат. Комнатный воздух, проходя вокруг чувствительного элемента радиаторного термостата, вызывает изменение объема капсулы с чувствительным

элементом, которое воздействует на шток клапана, и, таким образом, ТРК закрывается. При спаде температуры, чувствительный элемент сжимается, а возвратная пружина вновь открывает клапан. Благодаря этому в радиатор может затекать только то количество воды, которое необходимо для обеспечения заданной радиаторным термостатом температуры.

ИНФОРМАЦИЯ ДЛЯ ЗАКАЗА

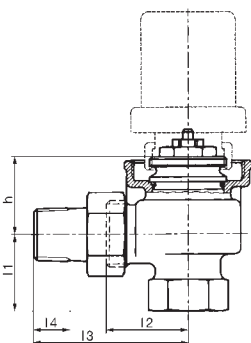


Рис. 1. Угловой

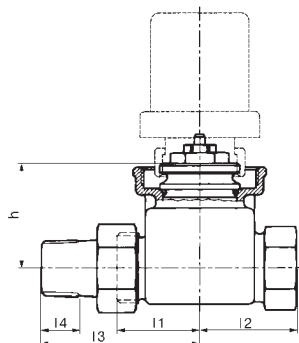


Рис. 2. Прямой

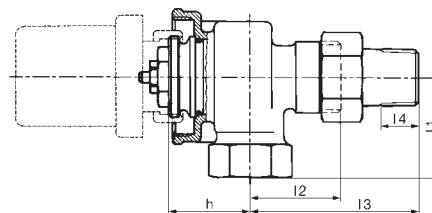


Рис. 3. Осевой

Табл. 1. Размеры и номера для заказа

| Тип корпуса | ДУ | Значение k_{vs} | Соединение | h | l1 | l2 | l3 | l4 | Номер для заказа |
|----------------------------|----|-------------------|------------|------|------|------|------|------|------------------|
| Угловые по DIN (рис. 1) | 15 | 5,0 | Rp 1/2" | 39,5 | 31,0 | 36,5 | 59,0 | 13,2 | V2050EH015 |
| | 20 | 7,0 | Rp 3/4" | 39,5 | 34,5 | 40,5 | 66,5 | 14,5 | V2050EH020 |
| | 25 | 7,0 | Rp 1" | 40,0 | 42,0 | 48,0 | 75,0 | 16,8 | V2050EH025 |
| Прямые по DIN (рис. 2) | 15 | 3,5 | Rp 1/2" | 30,5 | 30 | 32 | 60 | 13,2 | V2050DH015 |
| | 20 | 5,0 | Rp 3/4" | 32,0 | 34,0 | 36,0 | 68,0 | 14,5 | V2050DH020 |
| | 25 | 5,0 | Rp 1" | 32,0 | 37,5 | 41,5 | 74,5 | 16,8 | V2050DH025 |
| Осевые (рис. 3) | 15 | 5,0 | Rp 1/2" | 30,5 | 37,0 | 30,0 | 58,0 | 13,2 | V2050HH015 |
| | 20 | 5,0 | Rp 3/4" | 32,0 | 40,0 | 34,0 | 66,0 | 14,5 | V2050HH020 |

ПРИМЕЧАНИЕ: Все размеры даны в мм, если не указано иное.

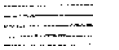
Принадлежности

Переходная муфта



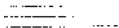
| | |
|----------------------------|------------|
| 1" труба > 1/2" клапан | VA6290A260 |
| 1 1/4" труба > 1/2" клапан | VA6290A280 |
| 1" труба > 3/4" клапан | VA6290A285 |
| 1 1/4" труба > 3/4" клапан | VA6290A305 |

Патрубок с резьбой



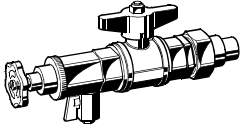
| | |
|-------------------|------------|
| для клапанов 1/2" | VA5201A015 |
| для клапанов 3/4" | VA5201A020 |
| для клапанов 1" | VA5201A025 |

Длинный патрубок



| | |
|---------------------------------------|------------|
| 1/2" x 76 мм, длина резьбы ≈ 65 мм | VA5204A015 |
| 3/4" x 70 мм, длина резьбы ≈ 60 мм | VA5204A020 |

Приспособление для смены вставок клапанов без спуска воды из системы



VA8200A002

Изолирующий колпачок для работы в тяжелых условиях



| | |
|-------------------|------------|
| для клапанов 1/2" | VA2202A015 |
| для клапанов 3/4" | VA2202A020 |

Уплотняющая прокладка изолирующего колпачка для работы в тяжелых условиях



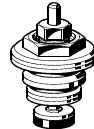
| | |
|-------------------|------------|
| для клапанов 1/2" | VA5090A015 |
| для клапанов 3/4" | VA5090A020 |

Колпачок для ручного регулирования



| | |
|---|------------|
| с возможностью предварительной настройки и со встроенным устройством блокировки | VA2200D001 |
|---|------------|

Сменная вставка клапана



| | |
|-------|------------|
| тип Н | VS1200H020 |
|-------|------------|

ДИАГРАММА РАСХОДА

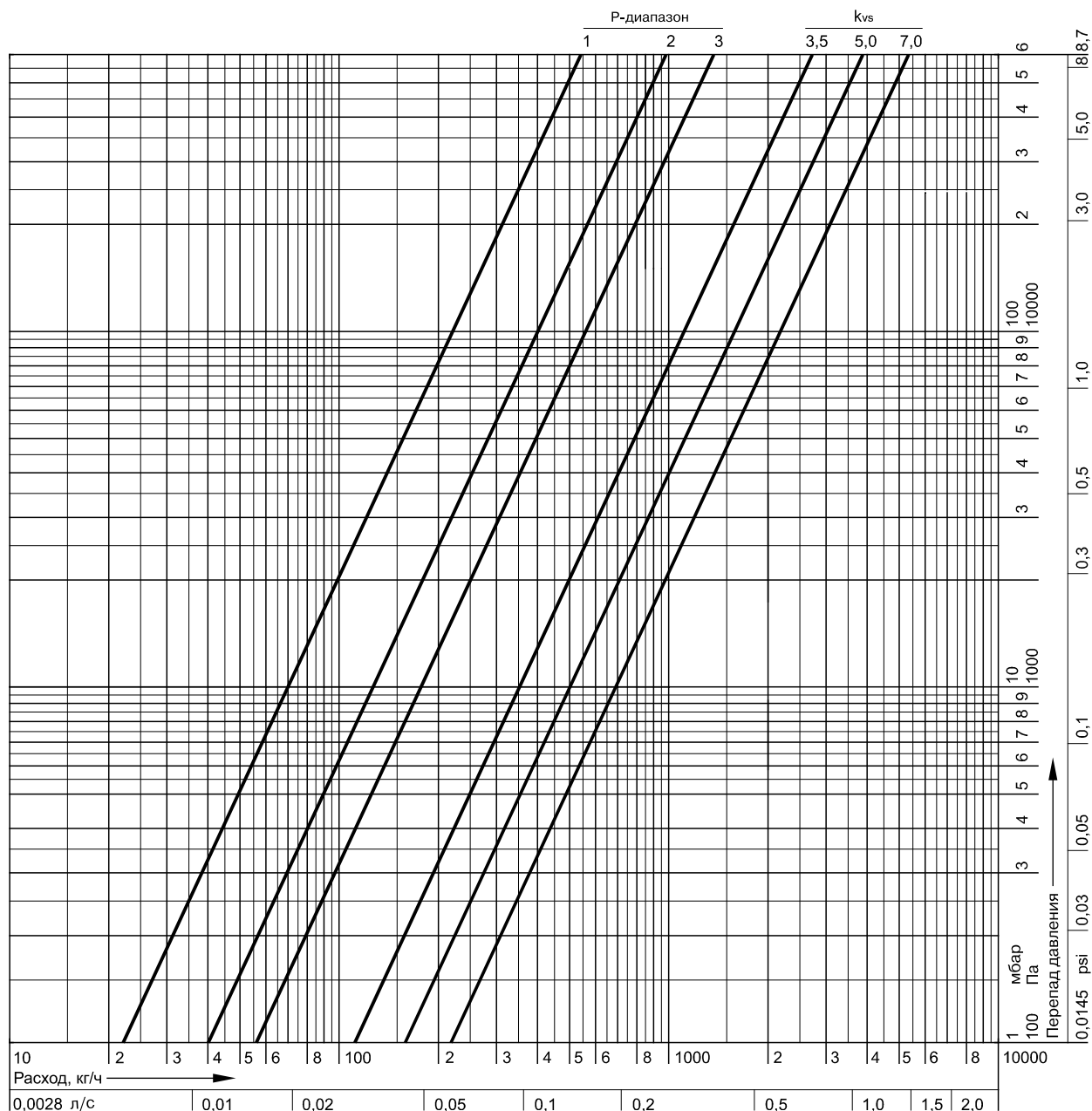
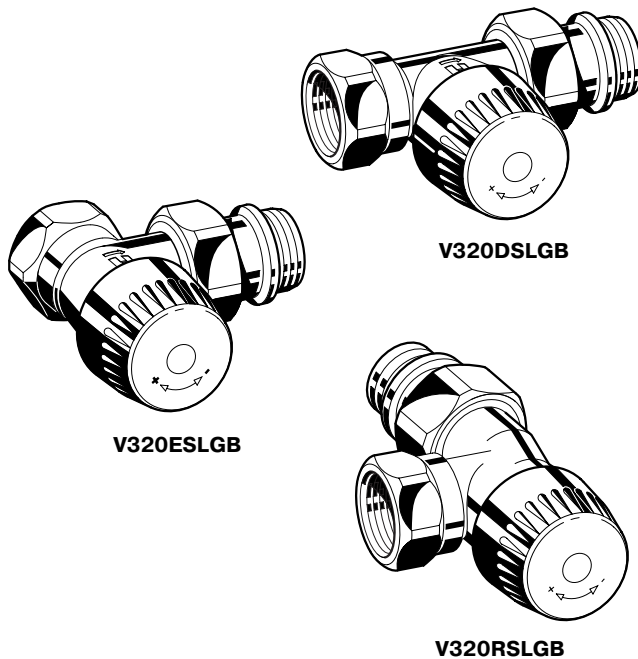


Табл. 3. Значения k_{vs}

| Тип корпуса | ДУ | Полоса пропускания | | | | | Значение k_{vs} |
|-----------------|--------|--------------------|------|-----|-----|-----|-------------------|
| | | 1К | 2К | 3К | 5К | 7К | |
| Угловой, осевой | 15 | 0,7 | 1,25 | 1,8 | 3,0 | 3,5 | 5,0 |
| | 20, 25 | 0,7 | 1,25 | 1,8 | 3,0 | 4,3 | 7,0 |
| Прямой | 15 | 0,7 | 1,25 | 1,8 | 2,5 | 3,0 | 3,5 |
| | 20, 25 | 0,7 | 1,25 | 1,8 | 2,7 | 3,7 | 5,0 |

ТЕРМОСТАТИЧЕСКИЙ РАДИАТОРНЫЙ КЛАПАН

СПЕЦИФИКАЦИЯ



КОНСТРУКЦИЯ

- Корпус клапана с Ру10, Ду10 или 15 с размерами согласно HD 1215, серия F, с внутренним резьбовым соединением, соответствующим ISO 228 на входе; с внутренним резьбовым соединением с накидной гайкой и радиаторным хвостовиком на выходе. Внутренние резьбовые соединения могут применяться как для резьбового соединения труб, так и для подсоединения медных и стальных труб посредством компрессионных фитингов (см. раздел "Принадлежности")
- Настраиваемая вставка клапана (типа SL)
- Маховик
- Хвостовик и накидная гайка

МАТЕРИАЛЫ

- Корпус клапана выполнен из горячекованной латуни, никелированный
- Вставка клапана выполнена из латуни с штоком из нержавеющей стали, латунным картриджем и уплотнением из EPDM-резины
- Защитная крышка выполнена из белого пластика
- Накидная гайка из латуни, никелированная
- Радиаторный хвостовик выполнен из латуни, никелированный, кольцевые уплотнения из EPDM-резины

НАЗНАЧЕНИЕ

Термостатические клапаны серии VENUS поставляются с защитной крышкой. Термостатический радиаторный клапан осуществляет индивидуальное регулирование комнатной температуры и, таким образом, обеспечивает экономию энергии.

Термостатические радиаторные клапаны серии VENUS отличаются тихой работой и устанавливаются на подающей трубе радиаторов в 1- и 2-трубных системах со средним значением расхода.

Клапаны серии VENUS поставляются с защитной крышкой. Для перевода клапана серии VENUS в терморегулируемый клапан крышка заменяется на радиаторный термостат, например, на Honeywell Thera-4.

ОСОБЕННОСТИ

- Поставляется с защитной крышкой
- Направление потока не имеет значение
- Настройка пропускной способности посредством ограничения рабочего хода
- Для одно- и двухтрубных систем
- Посадочный размер для термостата: М30 x 1.5 мм
- Подсоединение для всех видов труб от Ду10 до Ду15
- Тихая работа
- Хвостовик с встроенным кольцевым уплотнением

СПЕЦИФИКАЦИЯ

| | |
|--|---|
| Среда | Горячая вода |
| Значение pH | 8 ... 9,5 |
| Рабочая температура | Макс. 120 °C |
| Рабочее давление | Макс. 10 бар |
| Перепад давления | Макс. 0.20 бар (рекомендован для бесшумной работы) |
| Значение k_{vs} | 1,70 (Ду10) |
| | 1,85 (Ду15) |
| Резьба соединения корпуса и термостатической головки | М 30 x 1,5 |
| Высота закрытого положения штока | 11,5 мм |

ПРИНЦИП РАБОТЫ

Термостатический клапан осуществляет индивидуальное регулирование комнатной температуры и таким образом экономит энергию.

Поставляется с защитной крышкой. При замене защитной крышки на термостатическую головку регулирование комнатной температуры будет осуществляться в автоматическом режиме.

Управление клапаном производится при помощи термостатического датчика и привода. Комнатный воздух, проходя вокруг датчика, вызывает расширение

вещества чувствительного элемента датчика, и с ростом температуры клапан начинает закрываться. И наоборот, при снижении температуры чувствительный элемент сжимается, и проход становится больше. Величина открытия прохода и, соответственно, расход горячей воды через клапан изменяется пропорционально изменению температуры на датчике. Клапан пропускает только то количество воды, которое необходимо для поддержания заданной комнатной температуры, установленной на термостате.

РАЗМЕРЫ

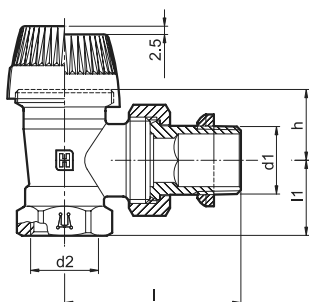


Рис. 1. Угловой с внутренним резьбовым соединением на входе

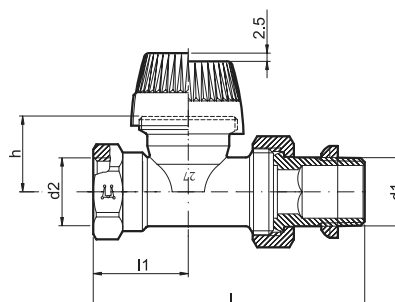


Рис. 2. Прямой с внутренним резьбовым соединением на входе

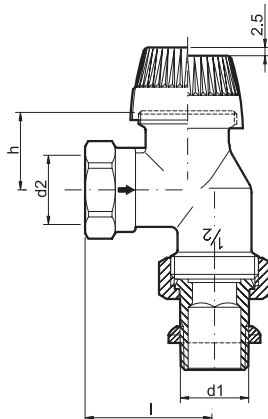


Рис. 3. Обратный угловой с внутренним резьбовым соединением на входе

ПРИМЕЧАНИЕ: Все размеры даны в мм, если не указано иное.

ИНФОРМАЦИЯ ДЛЯ ЗАКАЗА

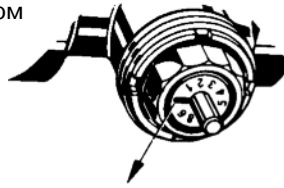
Табл. 1. Размеры и номера для заказа

| Тип корпуса | ДУ | Значение k_{vs} | ISO 228 | | l1 | l | h | Номер для заказа |
|--------------------------------------|----|-------------------|---------|---------|----|------|------|------------------|
| | | | d1 | d2 | | | | |
| Угловой, с наружной резьбой (рис. 1) | 10 | 1,70 | Rp 3/8" | Rp 3/8" | 20 | 49 | 21,5 | V320ESLGB10 |
| | 15 | 1,85 | Rp 1/2" | Rp 1/2" | 23 | 53 | 21,5 | V320ESLGB15 |
| Прямой, с наружной резьбой (рис. 2) | 10 | 1,70 | Rp 3/8" | Rp 3/8" | 25 | 75 | 23 | V320DSLGB10 |
| | 15 | 1,85 | Rp 1/2" | Rp 1/2" | 29 | 82 | 23 | V320DSLGB15 |
| Обратный угловой (рис. 3) | 15 | 1,85 | Rp 1/2" | Rp 1/2" | - | 38.5 | 23.5 | V320RSLGB15 |

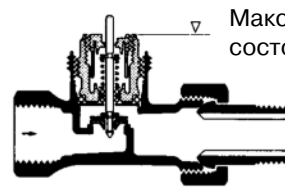
Настройка пропускной способности

Поверните винт предварительной установки до упора. Отметьте положение бороздки под отвертку в качестве точки отсчета. Поворачивайте против часовой стрелки до появления соответствующего рисунка в шкале перепада давления.

Рисунок 1 соответствует 1 обороту.
Рисунок 2 соответствует 2 оборотом



Бороздка для отвертки для проведения регулировки настроечного винта



Максимально открытое состояние

Положение настроечного винта по умолчанию (заводская настройка)

Принадлежности

ЗАПАСНЫЕ ЧАСТИ

Сменная вставка клапана



VS1200SLGB01

Сменный маховик (10 штук)



H100-1/2A

Герметичная крышка



для заперения клапанов на выходе радиатора

VA2202A010
VA2202A015

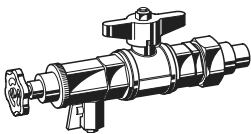
Уплотнительное кольцо



для герметичной крышки

VA5090A010
VA5090A015

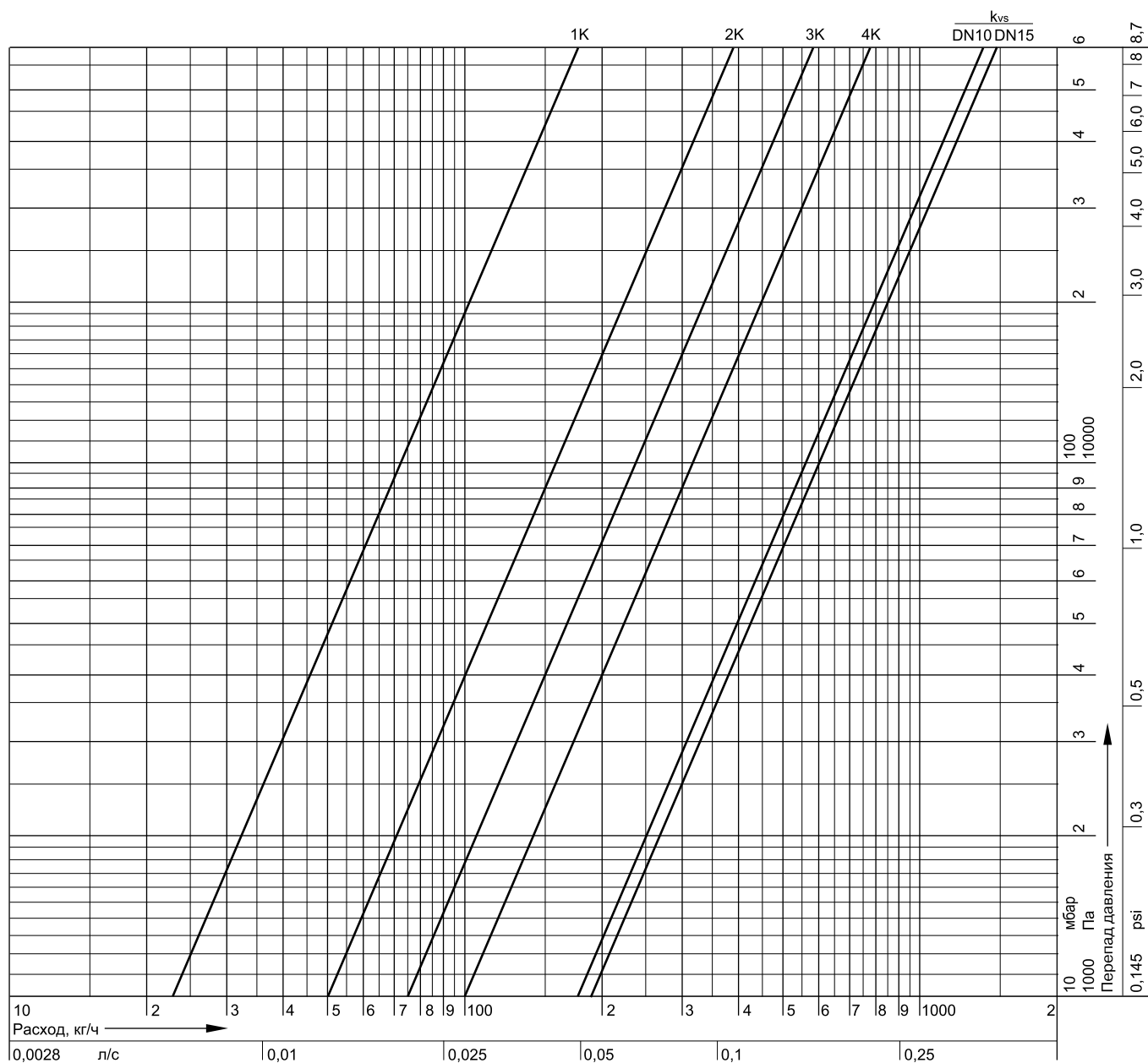
Специальный инструмент



для замены вставок клапанов без опорожнения системы

VA8200A001

ДИАГРАММА РАСХОДА



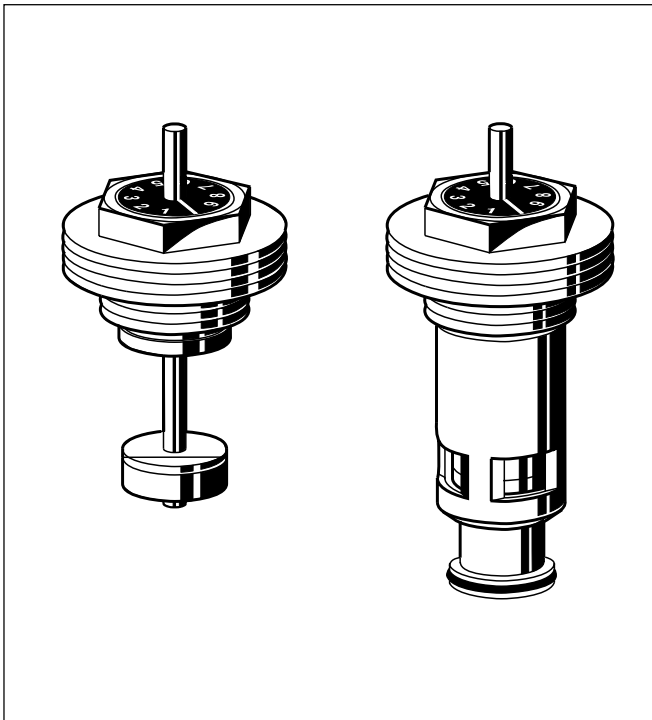
| Предварительная настройка | 1 | 2 | 3 | 4 | 5 | 7 | 17,5=открыт = k_{vs} |
|----------------------------|------|------|------|------|------|------|------------------------|
| Значение k_{vs} для ДУ10 | 0,25 | 0,50 | 0,70 | 1,00 | 1,25 | 1,50 | 1,70 |
| Значение k_{vs} для ДУ15 | 0,25 | 0,50 | 0,70 | 1,00 | 1,25 | 1,50 | 1,85 |

РАДИАТОРНЫЕ ВСТАВКИ

типа S и N

ДЛЯ СТАЛЬНЫХ ПАНЕЛЬНЫХ КОМПАКТНЫХ РАДИАТОРОВ

СПЕЦИФИКАЦИЯ



КОНСТРУКЦИЯ

- Корпуса со шкалой предварительной настройки и плоским клапаном
- Вставка клапана типа S оборудована дополнительной втулкой

МАТЕРИАЛЫ

- Корпус из латуни
- Шток из нержавеющей стали
- Плоская вставка с уплотнительным кольцом из EPDM-резины
- Кольцевые уплотнения из EPDM-резины
- Шкала предварительной настройки из черного пластика

ОСОБЕННОСТИ

- Предлагаются модели типа N и S с дополнительной втулкой
- Оборудованы плоским клапаном и предназначены для использования в одно- или двухтрубных системах отопления
- Ограничение хода с помощью встроенного невыступающего ограничителя
- Предварительная регулировка клапана может быть выполнена с помощью обычной отвертки
- Имеют двойное кольцевое уплотнение штока и не требуют обслуживания
- Обеспечивают бесшумное функционирование

НАЗНАЧЕНИЕ

Вставки клапанов устанавливаются в стальные панельные компактные радиаторы со встроенной арматурой (резьба G1/2") или предлагаются в качестве комплектующих деталей для компактных радиаторов с 2- или 6-точечным соединением.

Вставки клапанов Honeywell подходят для всех термостатических головок и приводов Honeywell с присоединительной резьбой M30x1.5 и высотой закрытого положения штока 11,5 мм.

ТЕХНИЧЕСКИЕ ХАРАКТЕРИСТИКИ

| | |
|----------------------------------|--|
| Среда | Горячая вода до 130 °C |
| Значение pH | 8 - 9.5 |
| Рабочая температура | Макс. 130 °C |
| Рабочее давление | Макс. 10 бар |
| Перепад давления | Макс. 1.0 бар Рекомендованный макс. перепад давления для обеспечения бесшумной работы 0.2 бар |
| Значение k_{vs} | 1.50 (вставка клапана типа N) 1.10 (вставка клапана типа S) |
| Резьба подсоединения термостата | M 30 x 1,5 |
| Высота закрытого положения штока | 11,5 мм |
| Рабочий ход | Макс. 2,5 мм, зависит от предварительной настройки ограничителя хода |

ПРИНЦИП РАБОТЫ

Термостатические радиаторные клапаны (ТРК) позволяют регулировать температуру в отдельных помещениях, способствуя тем самым сбережению энергии.

Клапаны управляются термостатом (термоголовкой). Воздух из помещения проходит через датчик термостата, вызывая при повышении температуры расширение вещества, заполняющего датчик. При этом клапан начинает закрываться. И, наоборот, при понижении температуры вещество, заполняющее датчик, уменьшается в объеме, что приводит в свою очередь к открытию клапана. Размер отверстия, через которое проходит вода, изменяется пропорционально температуре датчика. Клапан позволяет проходить в радиатор только такому объему воды, который требуется для поддержания в помещении температуры, значение которой установлено на термостате.

РАЗМЕРЫ

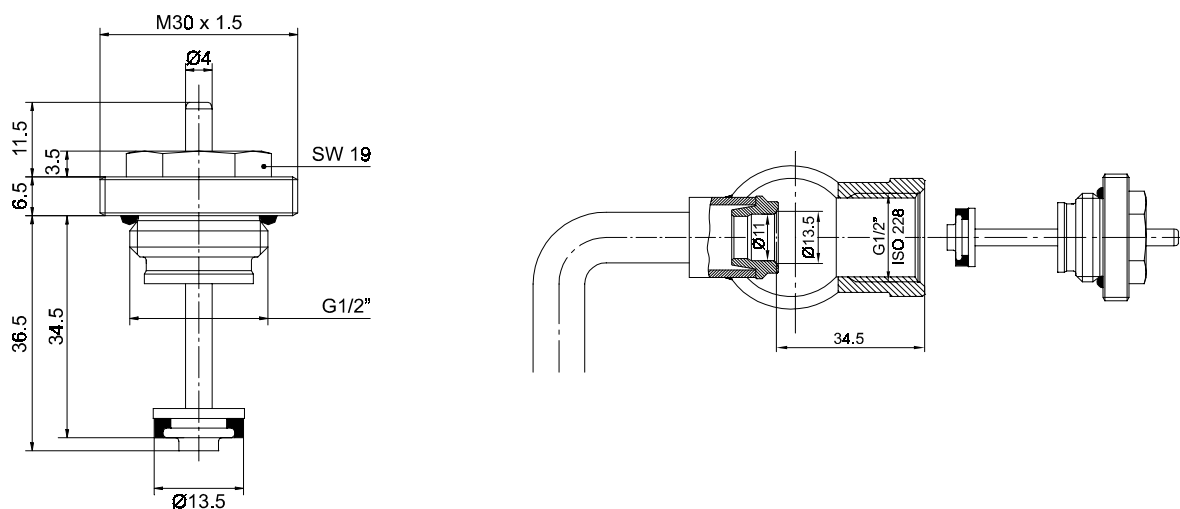


Рис. 1. Вставка клапана типа N

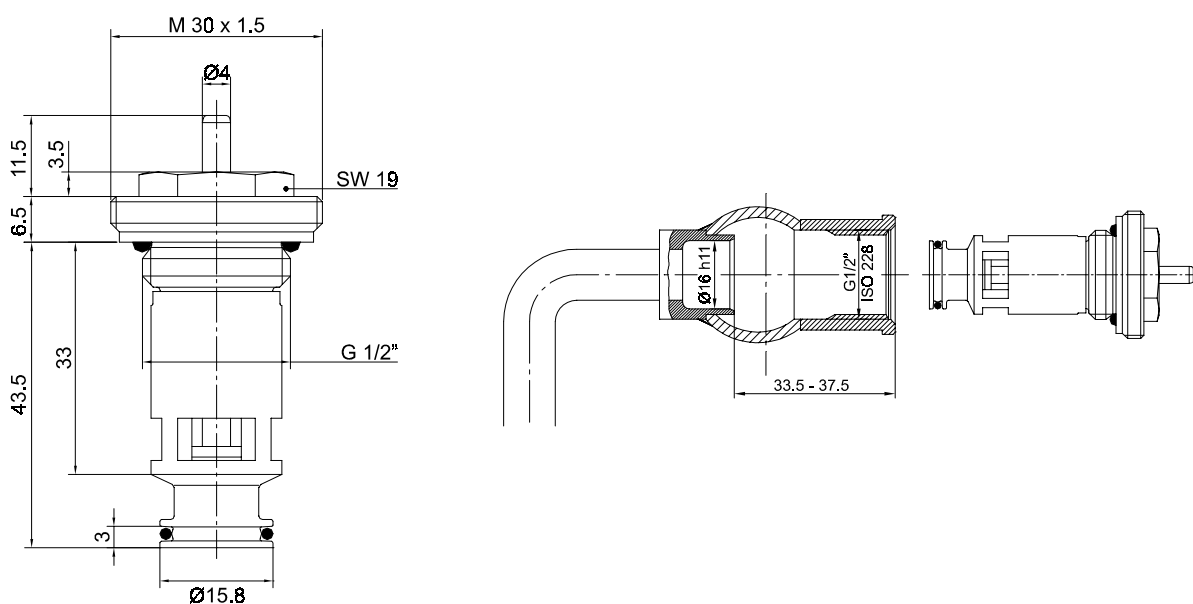


Рис.2. Вставка клапана типа S

ИНФОРМАЦИЯ ДЛЯ ЗАКАЗА

| Тип | Резьба подсоединения термостата | Высота закрытого положения штока | Значение k_{vs} | Номер для заказа |
|------------------------|---------------------------------|----------------------------------|-------------------|------------------|
| Вставка клапана типа N | M30 x 1.5 | 11.5 мм | 1.50 | V200NCUB15 |
| Вставка клапана типа S | M30 x 1.5 | 11.5 мм | 1.10 | V200SCUB15 |

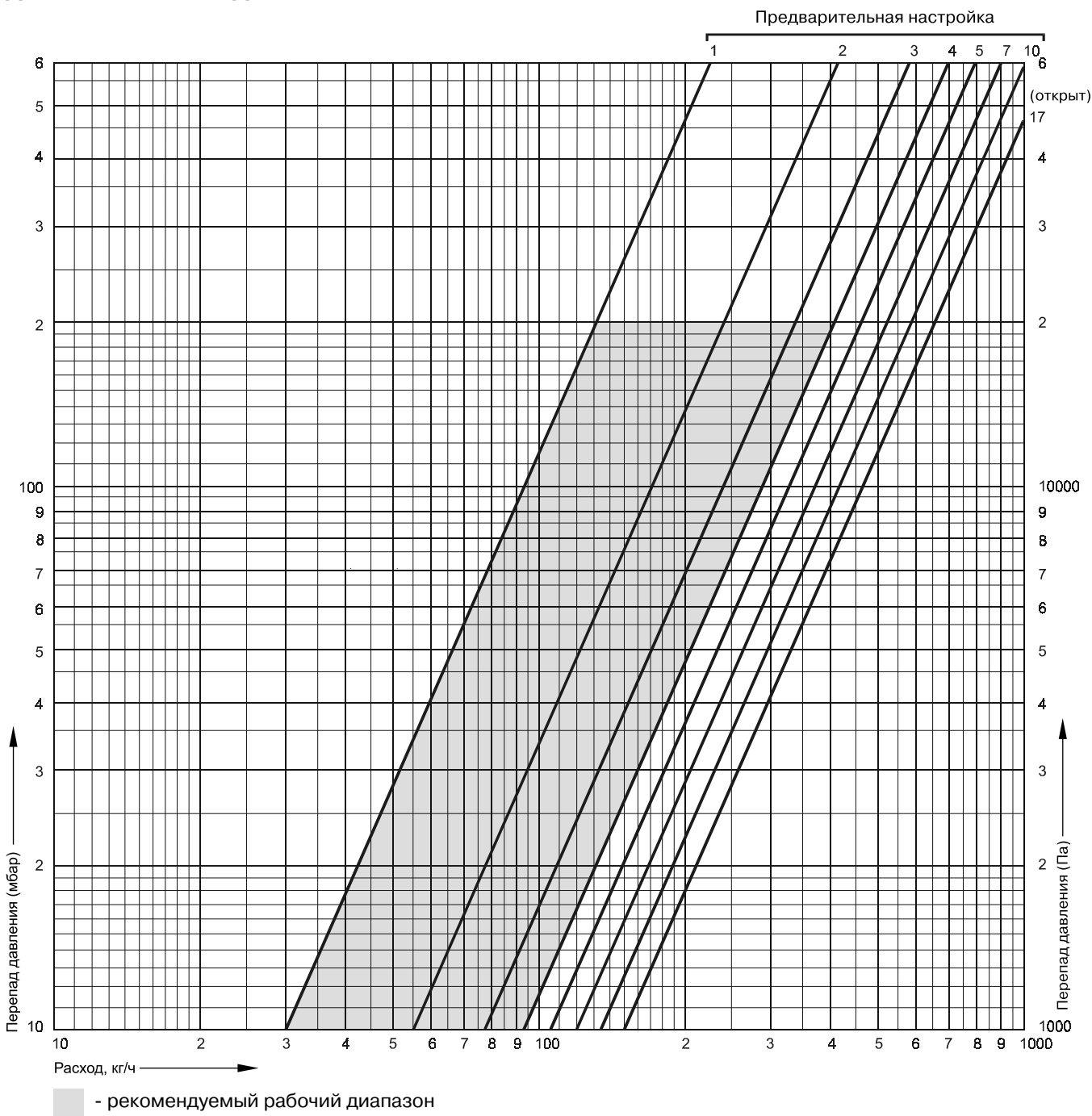
Предварительная настройка вставки клапана

Вставки клапанов Honeywell поставляются в полностью открытом положении.

- Поверните черное кольцо предварительной настройки направо, насколько это возможно.
- Отметьте маркером положение шлица под отвертку (= ноль).
- Определите по диаграмме расхода нужное значение предварительной настройки.

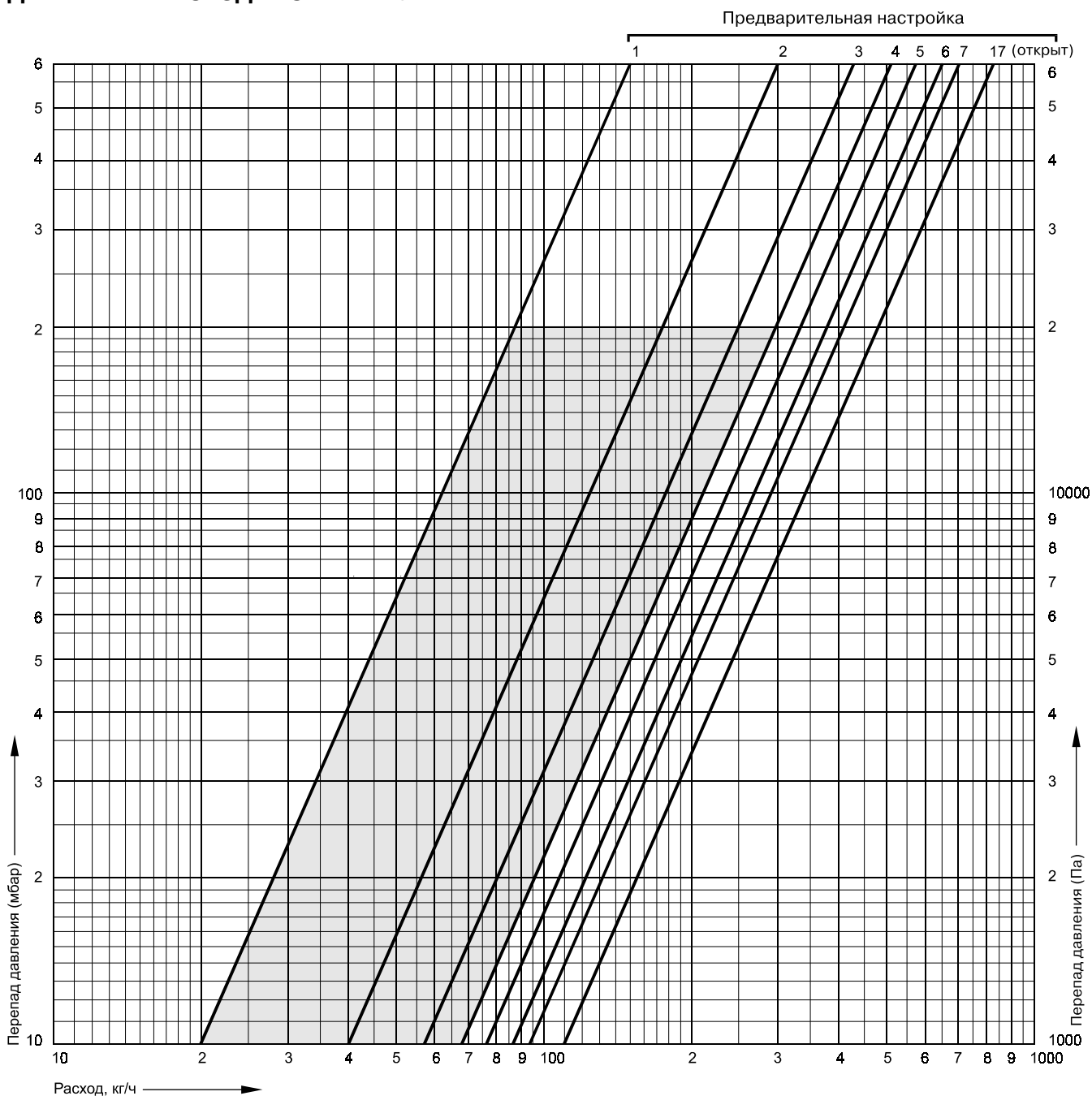
- Поверните черное кольцо предварительной настройки в определенное по диаграмме положение. Значение масштабного коэффициента равно значению предварительной настройки. Один полный поворот эквивалентен значению предварительной настройки 10.
- Теперь клапан предварительно настроен, и можно приступать к установке термостата.

ДИАГРАММА РАСХОДА ВСТАВКИ КЛАПАНА ТИПА N



| Предварительная настройка | 1 | 2 | 3 | 4 | 5 | 7 | 10 | 17 = открыт |
|---------------------------|------|------|------|------|------|------|------|-----------------|
| Значение k_v | 0.30 | 0.55 | 0.77 | 0.93 | 1.05 | 1.20 | 1.33 | $k_{vS} = 1.50$ |

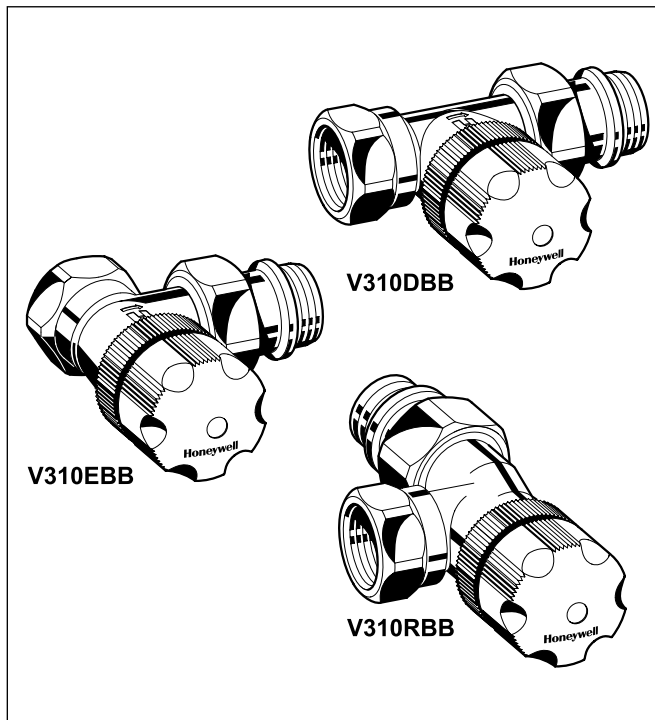
ДИАГРАММА РАСХОДА ВСТАВКИ КЛАПАНА ТИПА N



| Предварительная настройка | 1 | 2 | 3 | 4 | 5 | 7 | 10 | 17 = открыт |
|---------------------------|------|------|------|------|------|------|------|-----------------|
| Значение k_v | 0.20 | 0.40 | 0.57 | 0.68 | 0.76 | 0.86 | 0.94 | $k_{vs} = 1.10$ |

Ручной радиаторный клапан с внутренним резьбовым соединением

СПЕЦИФИКАЦИЯ



НАЗНАЧЕНИЕ

Термостатические клапаны серии VENUS поставляются с маховиком для ручного регулирования расхода. Термостатический радиаторный клапан осуществляет индивидуальное регулирование комнатной температуры и, таким образом, обеспечивает экономию энергии. Термостатические радиаторные клапаны серии VENUS отличаются тихой работой и устанавливаются на подающей трубе радиаторов в 2-трубных системах со средним значением расхода. Клапаны серии VENUS поставляются с полностью работоспособным маховиком для ручного регулирования расхода через клапан. Для перевода клапана серии VENUS в термостатически управляемый клапан, маховик заменяется на радиаторный термостат, например, на Honeywell Thera-4.

ОСОБЕННОСТИ

- Поставляется с полностью рабочим ручным маховиком
- Легко переделывается в терморегулирующий клапан посредством замены ручного маховика радиаторным термостатом
- Универсальная вставка (типа ВВ) для среднего расхода
- Посадочный размер для термостата: М30 x 1.5 мм
- Подсоединение для всех видов труб от ДУ10 до ДУ15
- Тихая работа
- Хвостовик со встроенным кольцевым уплотнением

ТЕХНИЧЕСКИЕ ХАРАКТЕРИСТИКИ

| | |
|--|---|
| Среда | Горячая вода |
| Значение pH | 8 ... 9,5 |
| Рабочая температура | Макс. 120°С |
| Рабочее давление | Макс. 10 бар |
| Перепад давления | макс. 0.20 бар (рекомендован для бесшумной работы) |
| Значение k_{vs} | 1,62 (прямой) 1,47 (угловой) |
| Резьба соединения корпуса и термостатической головки | М 30 x 1,5 |
| Высота закрытого положения штока | 11,5 мм |

КОНСТРУКЦИЯ

- Корпус клапана с РУ10, ДУ10 или ДУ15 с размерами согласно HD 1215, серия F, с внутренним резьбовым соединением, соответствующим ISO 228 на входе; внутренним резьбовым соединением с накидной гайкой и радиаторным хвостовиком на выходе. Внутренние резьбовые соединения могут применяться как для резьбового соединения труб, так и для подсоединения медных и стальных труб посредством компрессионных фитингов (см. раздел "Принадлежности")
- Универсальная вставка клапана
- Маховик
- Хвостовик и накидная гайка

МАТЕРИАЛЫ

- Корпус клапана выполнен из горячекованной латуни, никелированный
- Вставка клапана выполнена из латуни с штоком из нержавеющей стали, латунным картриджом и уплотнением из EPDM-резины
- Маховик выполнен из белого пластика
- Накидная гайка из латуни, никелированная
- Радиаторный хвостовик выполнен из латуни, никелированный, кольцевые уплотнения из EPDM-резины

ПРИНЦИП РАБОТЫ

Термостатический клапан осуществляет индивидуальное регулирование комнатной температуры и, таким образом, экономит энергию.

Поставляется с маховиком для ручного регулирования комнатной температуры. При замене ручного маховика на термостатическую головку регулирование комнатной температуры будет осуществляться в автоматическом режиме.

Управление клапаном производится при помощи термостатического датчика и привода. Комнатный воздух, проходя вокруг датчика, вызывает расширение

вещества чувствительного элемента датчика, и с ростом температуры клапан начинает закрываться. И наоборот, при снижении температуры чувствительный элемент сжимается, и проход становится больше. Величина открытия прохода и, соответственно, расход горячей воды через клапан изменяется пропорционально изменению температуры на датчике. Клапан пропускает только то количество воды, которое необходимо для поддержания заданной комнатной температуры, установленной на термостате.

РАЗМЕРЫ

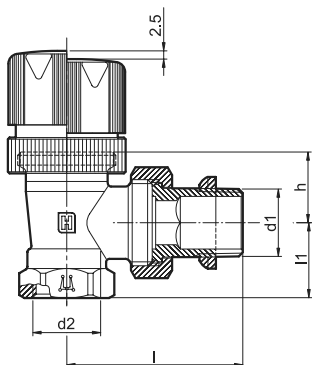


Рис. 1. Угловой с внутренним резьбовым соединением на входе

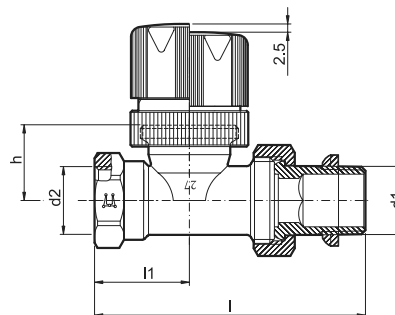


Рис. 2. Прямой с внутренним резьбовым соединением на входе

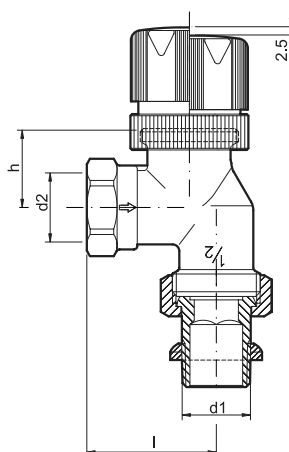


Рис. 3. Обратный угловой с внутренним резьбовым соединением на входе

ПРИМЕЧАНИЕ: Все размеры даны в мм, если не указано иное.

ИНФОРМАЦИЯ ДЛЯ ЗАКАЗА

Табл. 1. Размеры и номера для заказа.

| Тип корпуса | ДУ | Значение k_{vs} | ISO 228 | | l1 | l | h | Номер для заказа |
|-------------------------------------|----|-------------------|---------|---------|----|------|------|------------------|
| | | | d1 | d2 | | | | |
| Угловые, внутренняя резьба (рис. 1) | 10 | 1,62 | Rp 3/8" | Rp 3/8" | 20 | 49 | 21,5 | V310EBB10 |
| | 15 | 1,62 | Rp 1/2" | Rp 1/2" | 23 | 53 | 21,5 | V310EBB15 |
| Прямые внутренняя резьба (рис. 2) | 10 | 1,47 | Rp 3/8" | Rp 3/8" | 25 | 75 | 23 | V310DBB10 |
| | 15 | 1,47 | Rp 1/2" | Rp 1/2" | 29 | 82 | 23 | V310DBB15 |
| Обратный угловой (рис. 3) | 15 | 1,47 | Rp 1/2" | Rp 1/2" | - | 38.5 | 23.5 | V310RBB15 |

Принадлежности

ЗАПАСНЫЕ ЧАСТИ

Сменная вставка клапана



VS1200BB01

Сменный маховик (10 штук)



H100-1/2A

Герметичная крышка



для заpirания клапанов
на выходе радиатора

VA2202A010
VA2202A015

Уплотнительное кольцо



для герметичной крышки

VA5090A010
VA5090A015

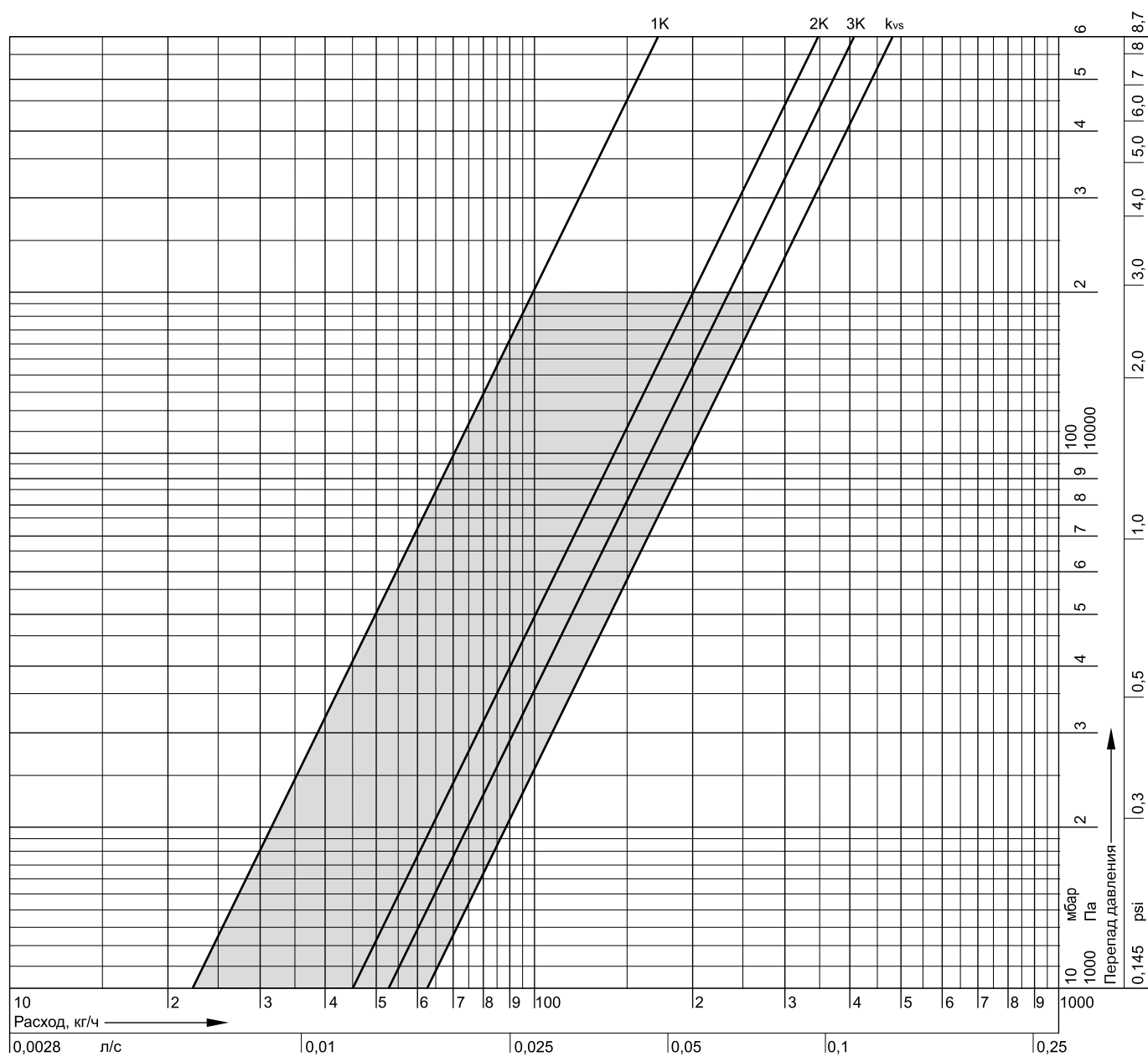
Специальный инструмент



для замены вставок
клапанов без
опорожнения системы

VA8200A001

ДИАГРАММА РАСХОДА



Рекомендуемый рабочий диапазон.

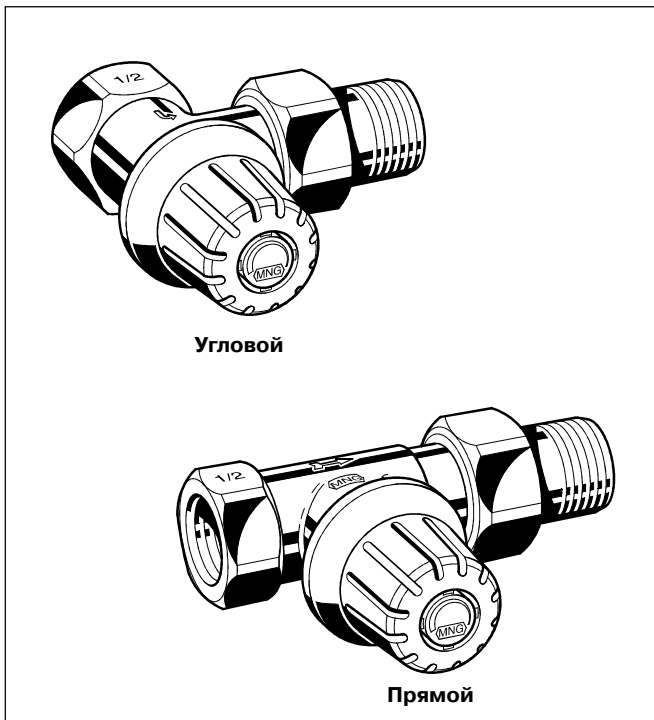
| | | | | |
|-------------------------------------|------|------|------|------------------|
| Предварительная настройка | 1K | 3K | 3K | Открыт= k_{vs} |
| Значение k_{vs} | 0,17 | 0,36 | 0,49 | 0,59 |

V2605

Mira-3

Предварительно настраиваемый ручной радиаторный клапан

СПЕЦИФИКАЦИЯ



Угловой

Прямой

КОНСТРУКЦИЯ

- Корпус клапана с Ру10, Ду10, 15 или 20:
 - с внутренним резьбовым соединением, соответствующим стандарту DIN 2999 (ISO 7), подходящим для трубных резьбовых соединений, а также для соединения с медными трубами или трубами из прецизионной стали на входе (параметры компрессионных колец в разделе "Принадлежности")
 - с внешним резьбовым соединением с накидной гайкой и радиаторным патрубком на выходе
 - размеры согласно HD1215, ч. 2, тип D
- Вставка клапана
- Ручной маховик

МАТЕРИАЛЫ

- Корпус клапана из никелированной красной бронзы
- Вставка клапана из бронзы с уплотнительными кольцами из EPDM-резины.
- Ручной маховик из белого пластика.
- Патрубок с резьбой и соединительная гайка из бронзы (по желанию – из никелированной бронзы)

НАЗНАЧЕНИЕ

Клапан Mira-3 – это предварительно настраиваемый ручной радиаторный клапан, устанавливаемый на подаче радиаторов или теплообменников для систем водяного отопления. Регулирование температуры помещения производится путем открытия или закрытия клапана вручную.

ОСОБЕННОСТИ

- Может быть переделан в термостатический радиаторный клапан как при установке так и во время работы.
- Точная предварительная настройка ограничением рабочего хода штока.
- Прочный коррозионно-стойкий корпус клапана с хорошими свойствами по потоку и шумности.
- Не требующие обслуживания уплотнения штока.
- Корпус клапана с размерами согласно HD1215, ч. 2, раздел D.
- Подсоединение ко всем типам трубопроводов в диапазоне размеров диаметра Ду от 10 до 20.
- Не поднимающийся во время рабочего хода шток клапана.

ТЕХНИЧЕСКИЕ ХАРАКТЕРИСТИКИ

| | | |
|-------------------------------------|---|------|
| Среда | Вода с качеством VDI 2035 | |
| Значение pH | 8 ... 9,5 | |
| Рабочая температура | макс. 130°С | |
| Рабочее давление | макс. 10 бар | |
| Максимальный перепад давления | 1.0 бар (для обеспечения бесшумной работы рекомендуется макс. 0.2 бар) | |
| Значение k_{vs} | Угловой, Ду10 | 1,50 |
| | Угловой, Ду15 | 1,95 |
| | Угловой, Ду20 | 2,45 |
| | Прямой, Ду10 | 1,30 |
| | Прямой, Ду15 | 1,70 |
| | Прямой, Ду20 | 2,20 |
| Резьба соединения корпуса и головки | M 30 x 1,5 | |

ПРИНЦИП РАБОТЫ

Предварительно настраиваемый ручной радиаторный клапан Mira-3 поставляется в полностью открытом положении. Предварительная настройка выполняется прежде, чем будет установлен ручной кран, с помощью ключа точной настройки (смотрите раздел "Принадлежности") или с помощью доступного в открытой продаже внутреннего шестигранного ключа.

При вращении установочного винта регулировочного клапана поршень поднимается с седла. Таким образом, в зависимости от количества поворотов штока изменяется размер отверстия, предназначенного для прохождения воды. Зависимость между количеством поворотов и расходом приведена далее на диаграмме расхода.

РАЗМЕРЫ И НОМЕРА ДЛЯ ЗАКАЗА

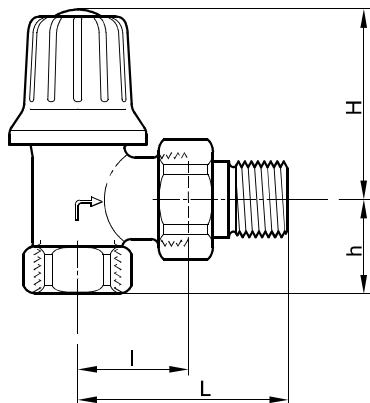


Рис. 1. Угловой

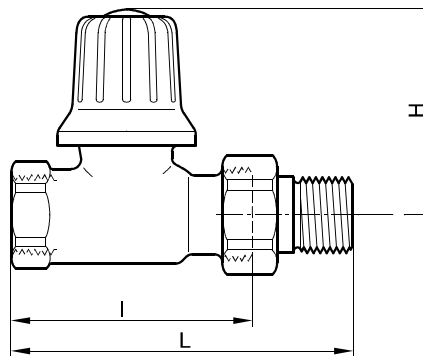


Рис. 2. Прямой

Табл. 1. Размеры и номера для заказа

| Тип корпуса | ДУ | Значение k_{vs} | Соединение | I_1 | I_2 | I_3 | I_4 | Номер для заказа |
|---------------------|----|-------------------|------------|-------|-------|-------|-------|------------------|
| Угловые (рис. 1) | 10 | 1,50 | Rp 3/8" | - | - | 26 | 52 | V2605E0010 |
| | 15 | 1,95 | Rp 1/2" | - | - | 29 | 58 | V2605E0015 |
| | 20 | 2,45 | Rp 3/4" | - | - | 34 | 66 | V2605E0020 |
| Прямые (рис. 2) | 10 | 1,30 | Rp 3/8" | 59 | 85 | - | - | V2605D0010 |
| | 15 | 1,70 | Rp 1/2" | 66 | 95 | - | - | V2605D0015 |
| | 20 | 2,20 | Rp 3/4" | 74 | 106 | - | - | V2605D0020 |

ПРИМЕЧАНИЕ: Все размеры даны в мм, если не указано иное.

Принадлежности

ТРУБНЫЕ СОЕДИНЕНИЯ

Переходная муфта



| | |
|-------------------------------|------------|
| труба 1" => клапан 1/2" | VA6290A260 |
| труба 1 1/4" => клапан 1/2" | VA6290A280 |
| труба 1" труба => клапан 3/4" | VA6290A285 |
| труба 1 1/4" => клапан 3/4" | VA6290A305 |

Хвостовик стандартной длины с резьбой до буртика



| | |
|--------------------------|------------|
| для клапанов 3/8" (ДУ10) | VA5201A010 |
| для клапанов 1/2" (ДУ15) | VA5201A015 |
| Для клапанов 3/4" (ДУ20) | VA5201A020 |

Удлиненный хвостовик

(может быть укорочен до нужного размера)



| | |
|---------------------------------------|------------|
| 3/8" x 70 мм, длина резьбы ≈ 50 мм | VA5204A010 |
| 1/2" x 76 мм, длина резьбы ≈ 65 мм | VA5204A015 |
| 3/4" x 70 мм, длина резьбы ≈ 60 мм | VA5204A020 |

АРМАТУРА ДЛЯ КЛАПАНА

Герметичная защитная крышка для закрытия клапана (без уплотнения)



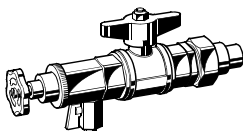
| | |
|--------------------------|------------|
| для клапанов 3/8" (ДУ10) | VA2202A010 |
| для клапанов 1/2" (ДУ15) | VA2202A015 |
| для клапанов 3/4" (ДУ20) | VA2202A020 |

Уплотнение для герметичной крышки



| | |
|--------------------------|------------|
| для клапанов 3/8" (ДУ10) | VA5090A010 |
| для клапанов 1/2" (ДУ15) | VA5090A015 |
| для клапанов 3/4" (ДУ20) | VA5090A020 |

Инструмент для замены вставок клапана без опорожнения системы



VA8200A001

Инструмент точной настройки



для всех Mira-3 VA8201M301

ЗАПАСНЫЕ ЧАСТИ

Вставка клапана



для всех Mira-3

VS1200M301

Ручной маховик (ручка)



для всех Mira-3

VS4200MI03

Никелированная накидная гайка



| | |
|--------------------------|------------|
| для клапанов 3/8" (ДУ10) | VA5000B010 |
| для клапанов 1/2" (ДУ15) | VA5000B015 |
| для клапанов 3/4" (ДУ20) | VA5000B020 |

Радиаторный патрубок



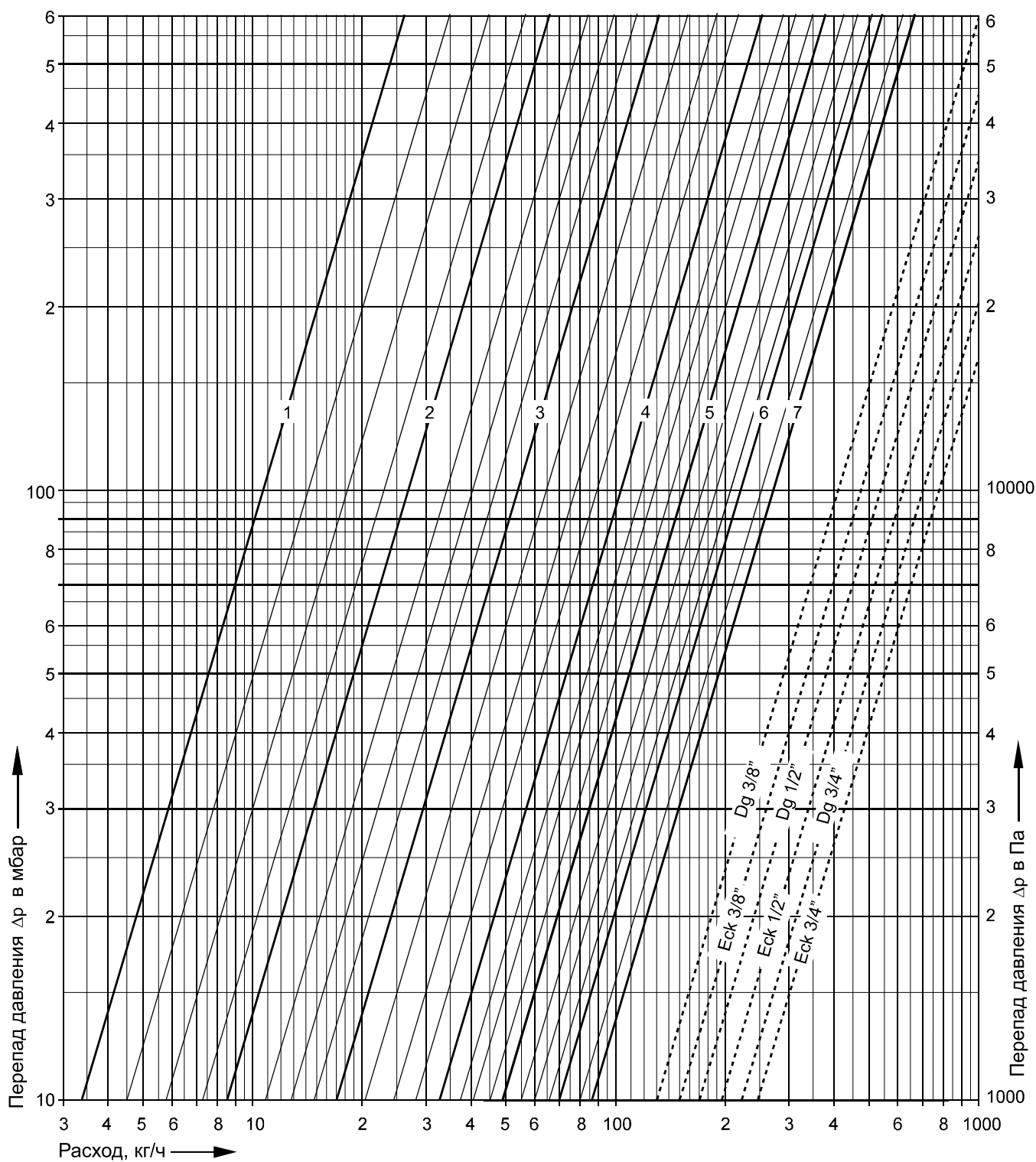
| | |
|--------------------------|------------|
| для клапанов 3/8" (ДУ10) | VA5200A010 |
| для клапанов 1/2" (ДУ15) | VA5200A015 |
| для клапанов 3/4" (ДУ20) | VA5200A020 |

Никелированный радиаторный патрубок



| | |
|--------------------------|------------|
| для клапанов 3/8" (ДУ10) | VA5200B010 |
| для клапанов 1/2" (ДУ15) | VA5200B015 |
| для клапанов 3/4" (ДУ20) | VA5200B020 |

ДИАГРАММА РАСХОДА



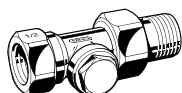
| | | | | | | | |
|---------------------------------------|-------|-------|------|-------|-------|-------|-------|
| Предварительная настройка | 1 | 2 | 3 | 4 | 5 | 6 | 7 |
| Значение k_{vs} | 0,034 | 0,085 | 0,17 | 0,32 | 0,49 | 0,70 | 0,86 |
| Точность \pm % | 35 | 30 | 25 | 21 | 17 | 14 | 12 |
| Примерное число оборотов крана | 3/8 | 5/8 | 7/8 | 1 1/8 | 1 3/8 | 1 5/8 | 1 7/8 |

ЗАПОРНЫЕ РАДИАТОРНЫЕ КЛАПАНЫ



Стандартные настраиваемые запорные клапаны

- ДУ10, 15, 20; РУ10, $t_{max}=120^{\circ}C$.
- Угловое и прямое исполнение.
- Возможность предварительной настройки расхода.

V2420**97**

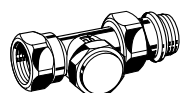
Настраиваемые клапаны с сохраняемой настройкой

- ДУ10, 15, 20; РУ10, $t_{max}=120^{\circ}C$.
- Угловое и прямое исполнение.
- Возможность предварительной настройки расхода.
- При закрытии радиатора значение предварительной настройки не сбивается.

V2400**101**

Запорные клапаны с возможностью проведения измерений расхода

- ДУ10, 15, 20; РУ10, $t_{max}=120^{\circ}C$.
- Угловое и прямое исполнение.
- Возможность предварительной настройки расхода.
- Возможность измерения расхода с помощью расходомера BasicMES.

V2410**107**

Бюджетные клапаны типа Venus

- ДУ15, РУ10, $T_{max}=120^{\circ}C$.
- Прямое и угловое исполнение.
- Запорная функция.

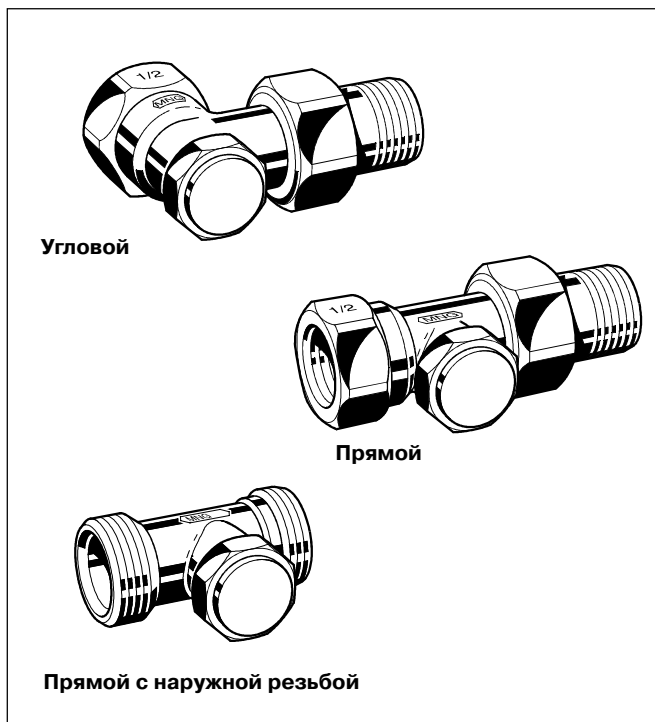
V340**111**

V2420

Verafix-E

Стандартные настраиваемые запорные клапаны

СПЕЦИФИКАЦИЯ



НАЗНАЧЕНИЕ

Verafix-E – это регулируемый радиаторный запорный клапан, предназначенный для установки на подающей или обратной трубе. Verafix используется:

- В типовых двухтрубных системах отопления
- В особых случаях в однетрубных системах отопления для перекрытия и регулирования отдельных радиаторов

В сочетании с дренажным адаптером (см. раздел "Принадлежности") можно опорожнять или наполнять радиаторы, не прерывая работу системы.

Клапаны Verafix-E подходят для систем водяного отопления и водяного охлаждения.

ОСОБЕННОСТИ

- В одном клапане настройка, запираение и опорожнение/наполнение
- Настройка производится ограничением рабочего хода
- Направление потока не важно. Рабочие характеристики применимы в обоих направлениях
- Поршень с внешним кольцевым уплотнением
- Размеры корпуса согласно стандарту DIN 3842
- Прочный, устойчивый к коррозии корпус из красной бронзы
- Все виды соединений для труб ДУ10...ДУ20
- Простота идентификации: крышка с восьмигранником и выпуклым кругом наверху, см. иллюстрации

КОНСТРУКЦИЯ

- Корпус клапана РУ10, на ДУ10/15/20
 - с внутренним резьбовым соединением согласно DIN2999 (ISO7) или
 - с наружным резьбовым соединением согласно DIN/ISO228 с соединительной гайкой и радиаторным патрубком (кроме V2406) на выходе
- Размеры корпуса согласно DIN3842
- Вставка клапана
- Крышка

МАТЕРИАЛЫ

- Корпус клапана выполнен из никелированной красной бронзы
- Вставка клапана выполнена из латуни с уплотнениями из EPDM-резины
- Крышка и соединительная гайка выполнены из никелированной латуни
- Патрубок из латуни, на заказ доступен никелированный

ТЕХНИЧЕСКИЕ ХАРАКТЕРИСТИКИ

| | |
|---------------------|---------------------------|
| Среда | Вода или гликолевая смесь |
| | Качество по VDI2035 |
| Рабочая температура | 2...130°С |
| Рабочее давление | Макс. 10 бар |
| Значение k_{vs} | Угловой 1,70 |
| | Прямой ДУ10 1,40 |
| | Прямой ДУ15 1,45 |
| | Прямой ДУ20 1,50 |

ПРИНЦИП РАБОТЫ

Запорный клапан Verafix-E устанавливается на соединении обратной трубы радиатора или теплообменника с контуром отопления и обладает функциями настройки, запирания и опорожнения/наполнения.

Настройка: Расход через клапан Verafix может быть настроен на определенное значение согласно диаграмм расхода. При проведении настройки пропускной способности уменьшается зазор между вставкой и седлом.

Таким образом, происходит ограничение расхода. Клапан Verafix поставляется полностью открытым

Запирание: Обратная труба радиатора может быть заперта посредством полного закрытия вставки клапана.

Дренаж: Опорожнение или наполнение радиатора производится при помощи дренажного адаптера (см. раздел "Принадлежности"). Опорожнение отдельного радиатора через клапан Verafix не влияет на работу контура отопления или всей системы отопления в целом.

Детальные иллюстрации приведенных функций см. ниже.

ИНФОРМАЦИЯ ДЛЯ ЗАКАЗА

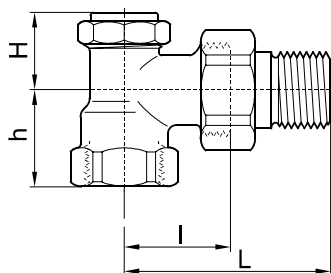


Рис. 1. Угловой

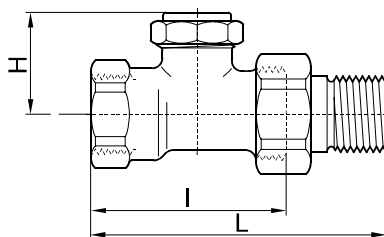


Рис. 2. Прямой

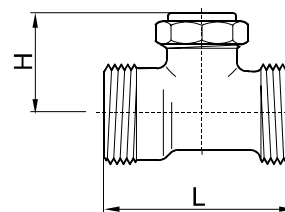


Рис. 3. Прямой с наружной резьбой

Табл. 1. Размеры и номера для заказа

| Тип | ДУ | Трубное соединение | Размеры | | | | Значение k_{vs} | Номер для заказа |
|---------------------------|----|--------------------|---------|----|----|----|-------------------|------------------|
| | | | L | l | H | h | | |
| Угловой | 10 | Rp 3/8" | 52 | 26 | 25 | 22 | 1,70 | V2420E0010 |
| | 15 | Rp 1/2" | 58 | 29 | 25 | 26 | 1,70 | V2420E0015 |
| | 20 | Rp 3/4" | 66 | 34 | 29 | 29 | 1,70 | V2420E0020 |
| Прямой | 10 | Rp 3/8" | 75 | 49 | 32 | - | 1,40 | V2420D0010 |
| | 15 | Rp 1/2" | 80 | 51 | 32 | - | 1,45 | V2420D0015 |
| | 20 | Rp 3/4" | 91 | 59 | 32 | - | 1,50 | V2420D0020 |
| Прямой с наружной резьбой | 15 | G 3/4" | 51 | - | 32 | - | 1,45 | V2426D0015 |

ПРИМЕЧАНИЕ: Все размеры даны в мм, если не указано иное.

ПРИМЕР УСТАНОВКИ

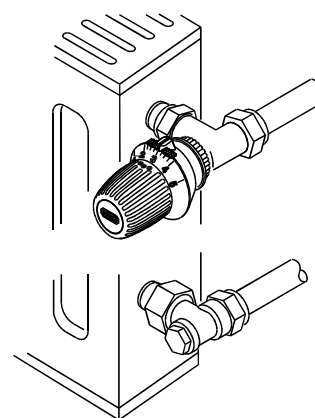
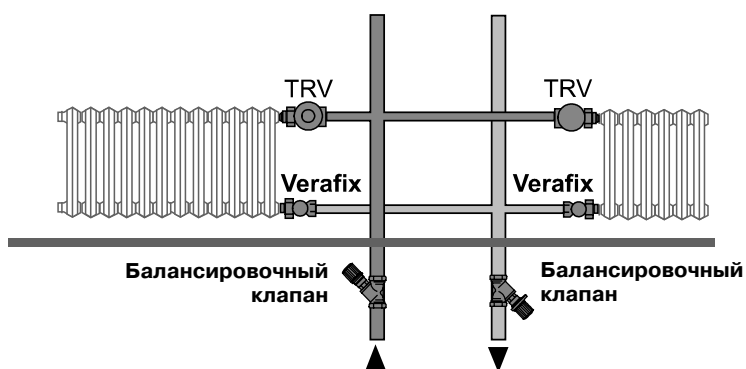
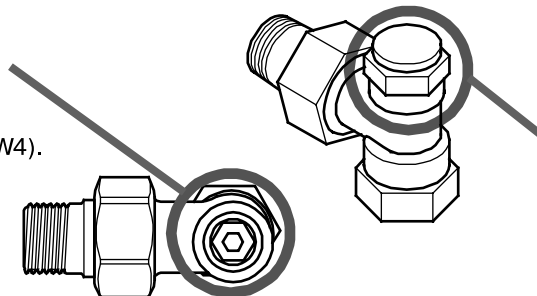


Рис. 4. Пример установки

ИДЕНТИФИКАЦИЯ

При снятой крышке:
Вставка клапана с гладким ободом, внутри два восьмигранника (SW10 и SW4).



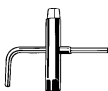
При установленной крышке:
Крышка с восьмигранником (SW24) наверху и выпуклым кружком по центру.

Рис. 5. Идентификация Verafix-E

Принадлежности**ПРИНАДЛЕЖНОСТИ КЛАПАНА****Дренажный адаптер**

для всех Verafix

VA3300A001

Специальный ключ Verafix

для всех Verafix

VA8300A001

ЗАПАСНЫЕ ЧАСТИ**Никелированная крышка**

для выпущенных до
июля 2002
для выпущенных после
июля 2002

VS3301A001

VS3301A002

Уплотнение для крышки

для всех размеров

VS3302A001

ФИТИНГИ**Радиаторный патрубок с резьбой до шайбы**

для клапанов 3/8" (ДУ10)

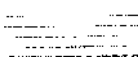
VA5201A010

для клапанов 1/2" (ДУ15)

VA5201A015

для клапанов 3/4" (ДУ20)

VA5201A020

Удлиненный патрубок3/8" x 76 мм,
длина резьбы ≈ 50 мм

VA5204A010

1/2" x 76 мм,
длина резьбы ≈ 65 мм

VA5204A015

3/4" x 76 мм,
длина резьбы ≈ 60 мм

VA5204A020

Никелированная соединительная гайка

для клапанов 3/8" (ДУ10)

VA5000B010

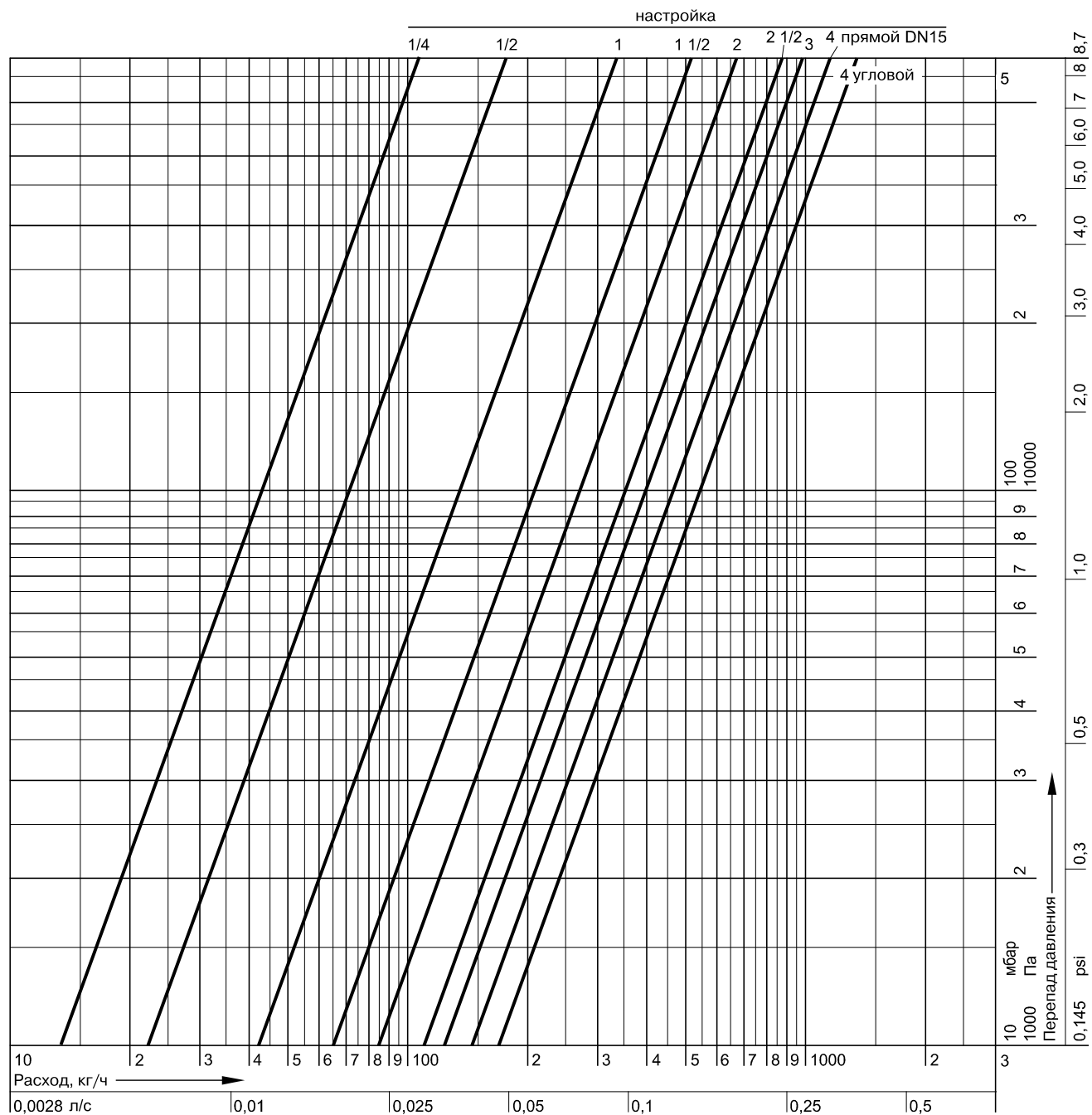
для клапанов 1/2" (ДУ15)

VA5000B015

для клапанов 3/4" (ДУ20)

VA5000B020

ДИАГРАММА РАСХОДА



| Настройка (количество оборотов) | 1/4 | 1/2 | 1 | 1 1/2 | 2 | 2 1/2 | 3 | 4 = открыт | | | |
|------------------------------------|------|------|------|-------|------|-------|------|------------|--------|------|------|
| | | | | | | | | Угловой | Прямой | | |
| | | | | | | | | | ДУ10 | ДУ15 | ДУ20 |
| Значение k_{vs} | 0,13 | 0,22 | 0,43 | 0,65 | 0,85 | 1,10 | 1,25 | 1,70 | 1,40 | 1,45 | 1,50 |
| Значение c_v | 0,15 | 0,26 | 0,50 | 0,76 | 0,99 | 1,29 | 1,46 | 1,99 | 1,64 | 1,70 | 1,76 |

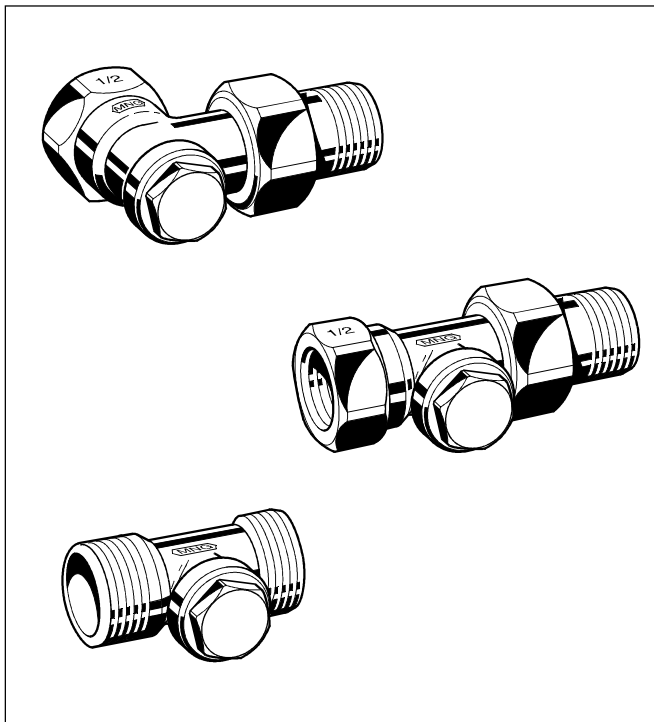
ПРИМЕЧАНИЕ: Инструкции по проведению предварительной настройки см. выше.

V2400

Verafix

Настраиваемые запорные клапаны с сохраняемой настройкой

СПЕЦИФИКАЦИЯ



НАЗНАЧЕНИЕ

Verafix – это регулируемый радиаторный запорный клапан, предназначенный для установки на обратных трубах. Verafix используется:

- В типовых двухтрубных системах отопления
- В особых случаях в однотрубных системах отопления для перекрытия и регулирования отдельных радиаторов.

В сочетании с дренажным адаптером (см. раздел “Принадлежности”) можно опорожнять или наполнять радиаторы, не прерывая работу системы.

Клапаны Verafix подходят для систем водяного отопления, систем парового отопления с низким давлением пара и систем водяного охлаждения.

ОСОБЕННОСТИ

- Сохраняемая настройка не теряется при опорожнении или заперении
- В одном клапане настройка, заперение и опорожнение/наполнение
- Настройка производится ограничением рабочего хода
- Направление потока не важно. Рабочие характеристики применимы в обоих направлениях
- Поршень с внешним кольцевым уплотнением
- Размеры корпуса согласно стандарту DIN 3842
- Прочный, устойчивый к коррозии корпус из красной бронзы
- Все виды соединений для труб ДУ10...ДУ20
- Простота идентификации: крышка с шестиугольником наверху и буртиком со стороны клапана, см. иллюстрации

КОНСТРУКЦИЯ

- Корпус клапана РУ10, на ДУ10/15/20
 - с внутренним резьбовым соединением согласно DIN2999 (ISO7) или
 - с наружным резьбовым соединением согласно DIN/ISO228 на входе
 - с наружным резьбовым соединением согласно DIN/ISO228 с соединительной гайкой и радиаторным патрубком (кроме V2406) на выходе
- Размеры корпуса согласно DIN3842
- Вставка клапана
- Крышка

МАТЕРИАЛЫ

- Корпус клапана выполнен из никелированной красной бронзы
- Вставка клапана выполнена из латуни с уплотнениями из EPDM-резины
- Крышка, патрубок и соединительная гайка выполнены из никелированной латуни

ТЕХНИЧЕСКИЕ ХАРАКТЕРИСТИКИ

| | |
|---------------------|--|
| Среда | Вода или гликолевая смесь Пар низкого давления Качество по VDI2035 |
| Рабочая температура | Вода: 2...130°C Пар: макс. 110°C |
| Рабочее давление | Вода: макс. 10 бар Пар: макс. 0,5 бар |
| Значение k_{vs} | Угловой 1,70 |
| | Прямой ДУ10 1,40 |
| | Прямой ДУ15 1,45 |
| | Прямой ДУ20 1,50 |

ПРИНЦИП РАБОТЫ

Запорный клапан Verafix устанавливается на соединении обратной трубы радиатора или теплообменника с контуром отопления и обладает функциями настройки, запирания и опорожнения/наполнения.

Настройка: Расход через клапан Verafix может быть настроен на определенное значение согласно диаграмме расхода. При проведении настройки пропускной способности уменьшается зазор между вставкой и седлом. Таким образом, происходит ограничение расхода. Клапан Verafix поставляется полностью открытым.

Запираение: Обратная труба радиатора может быть заперта посредством полного закрытия вставки клапана.

Дренаж: Опорожнение или наполнение радиатора производится при помощи дренажного адаптера (см. раздел "Принадлежности"). Опорожнение отдельного радиатора через клапан Verafix не влияет на работу контура отопления или всей системы отопления в целом.

Предварительная настройка пропускной способности не теряется при запирании или дренаже.

Детальные иллюстрации приведенных функций см. ниже.

ИНФОРМАЦИЯ ДЛЯ ЗАКАЗА

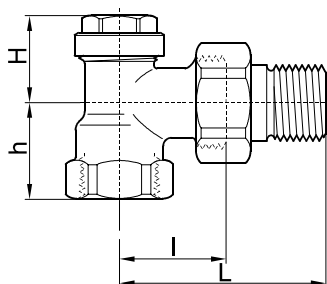


Рис. 1. Угловой

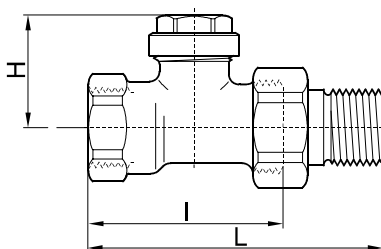


Рис. 2. Прямой

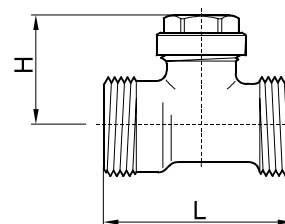


Рис. 3. Прямой с наружной резьбой

Табл. 1. Размеры и номера для заказа

| Тип | ДУ | Трубное соединение | Размеры | | | | Значение k_{vs} | Номер для заказа |
|---------------------------|----|--------------------|---------|----|----|----|-------------------|------------------|
| | | | L | l | H | h | | |
| Угловой | 10 | Rp 3/8" | 52 | 26 | 25 | 22 | 1,70 | V2400E0010 |
| | 15 | Rp 1/2" | 58 | 29 | 25 | 26 | 1,70 | V2400E0015 |
| | 20 | Rp 3/4" | 66 | 34 | 29 | 29 | 1,70 | V2400E0020 |
| Прямой | 10 | Rp 3/8" | 75 | 49 | 32 | - | 1,40 | V2400D0010 |
| | 15 | Rp 1/2" | 80 | 51 | 32 | - | 1,45 | V2400D0015 |
| | 20 | Rp 3/4" | 91 | 59 | 32 | - | 1,50 | V2400D0020 |
| Прямой с наружной резьбой | 15 | G 3/4" | 51 | - | 32 | - | 1,45 | V2406D0015 |

ПРИМЕЧАНИЕ: Все размеры даны в мм, если не указано иное.

ПРИМЕР УСТАНОВКИ

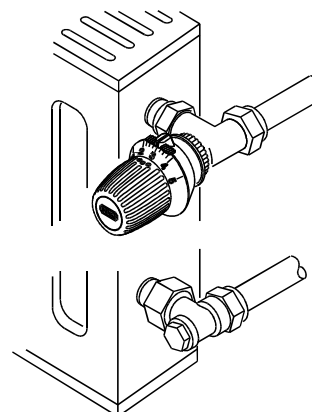
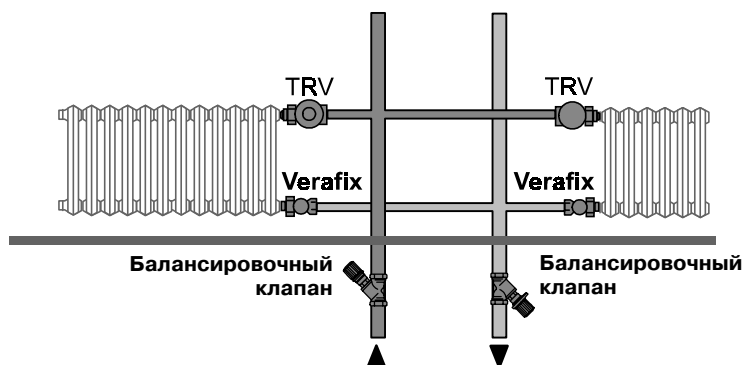
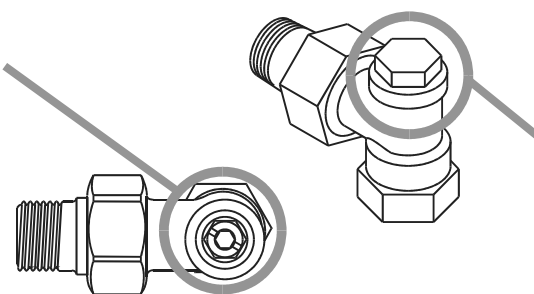


Рис. 4. Пример установки

ИДЕНТИФИКАЦИЯ

При снятой крышке:

Вставка клапана с гладким ободом, внутренний шестигранником (SW10) и прорезью в центре под отвертку.



При установленной крышке:

Крышка с шестигранником на верху и буртиком со стороны клапана.

Рис. 5. Идентификация Verafix

Принадлежности

ПРИНАДЛЕЖНОСТИ КЛАПАНА

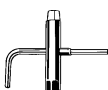
Дренажный адаптер



для всех Verafix

VA3300A001

Специальный ключ Verafix



для всех Verafix

VA8300A001

ЗАПАСНЫЕ ЧАСТИ

Никелированная крышка



для выпущенных до июля 2002

VS3301A001

для выпущенных после июля 2002

VS3301A002

Уплотнение для крышки



для всех размеров

VS3302A001

ФИТИНГИ

Радиаторный патрубок с резьбой до шайбы



для клапанов 3/8" (ДУ10)

VA5201A010

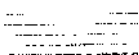
для клапанов 1/2" (ДУ15)

VA5201A015

для клапанов 3/4" (ДУ20)

VA5201A020

Удлиненный патрубок



3/8" x 76 мм,

VA5204A010

длина резьбы ≈ 50 мм

1/2" x 76 мм,

VA5204A015

длина резьбы ≈ 65 мм

3/4" x 76 мм,

VA5204A020

длина резьбы ≈ 60 мм

Никелированная соединительная гайка



для клапанов 3/8" (ДУ10)

VA5000B010

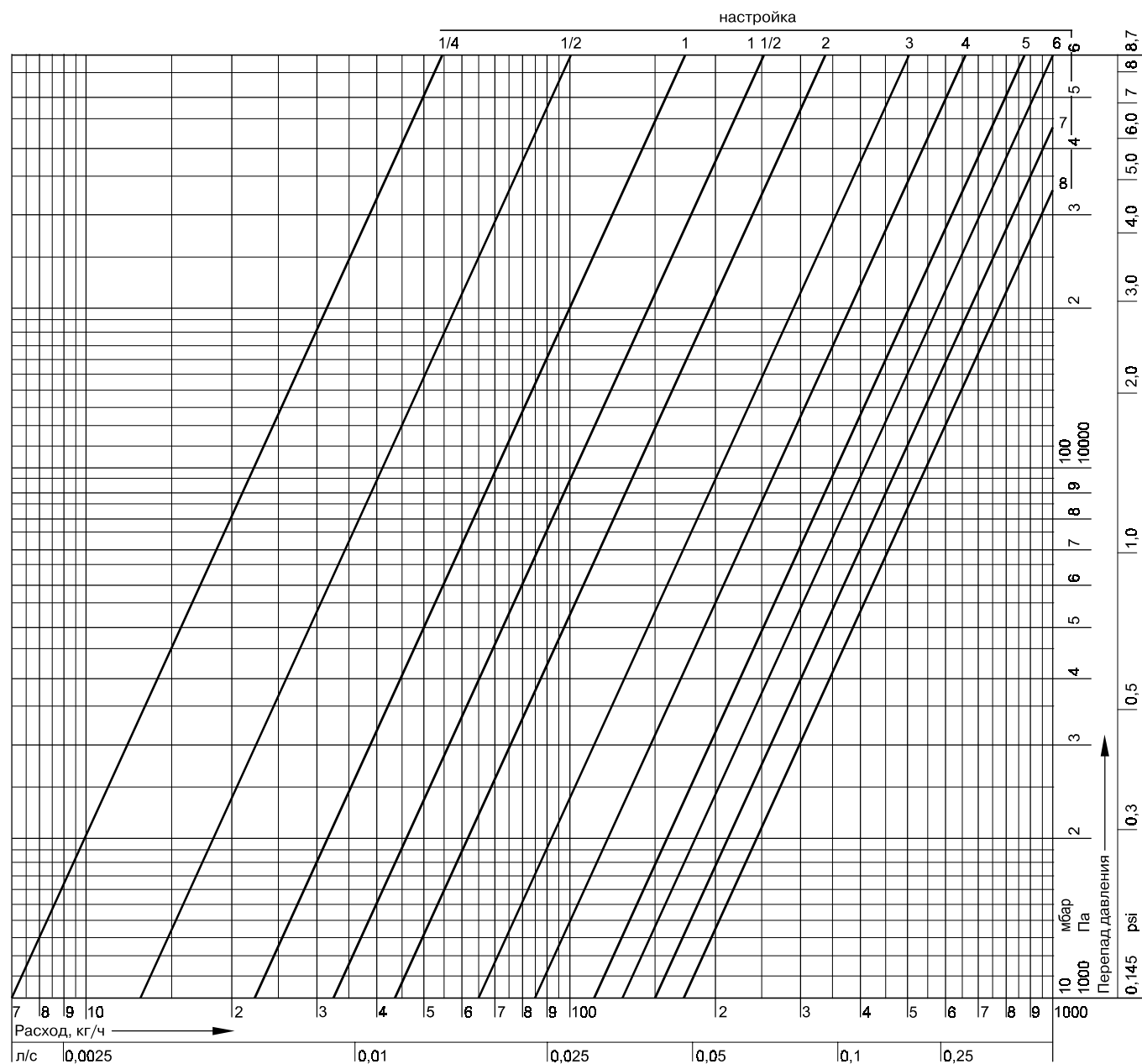
для клапанов 1/2" (ДУ15)

VA5000B015

для клапанов 3/4" (ДУ20)

VA5000B020

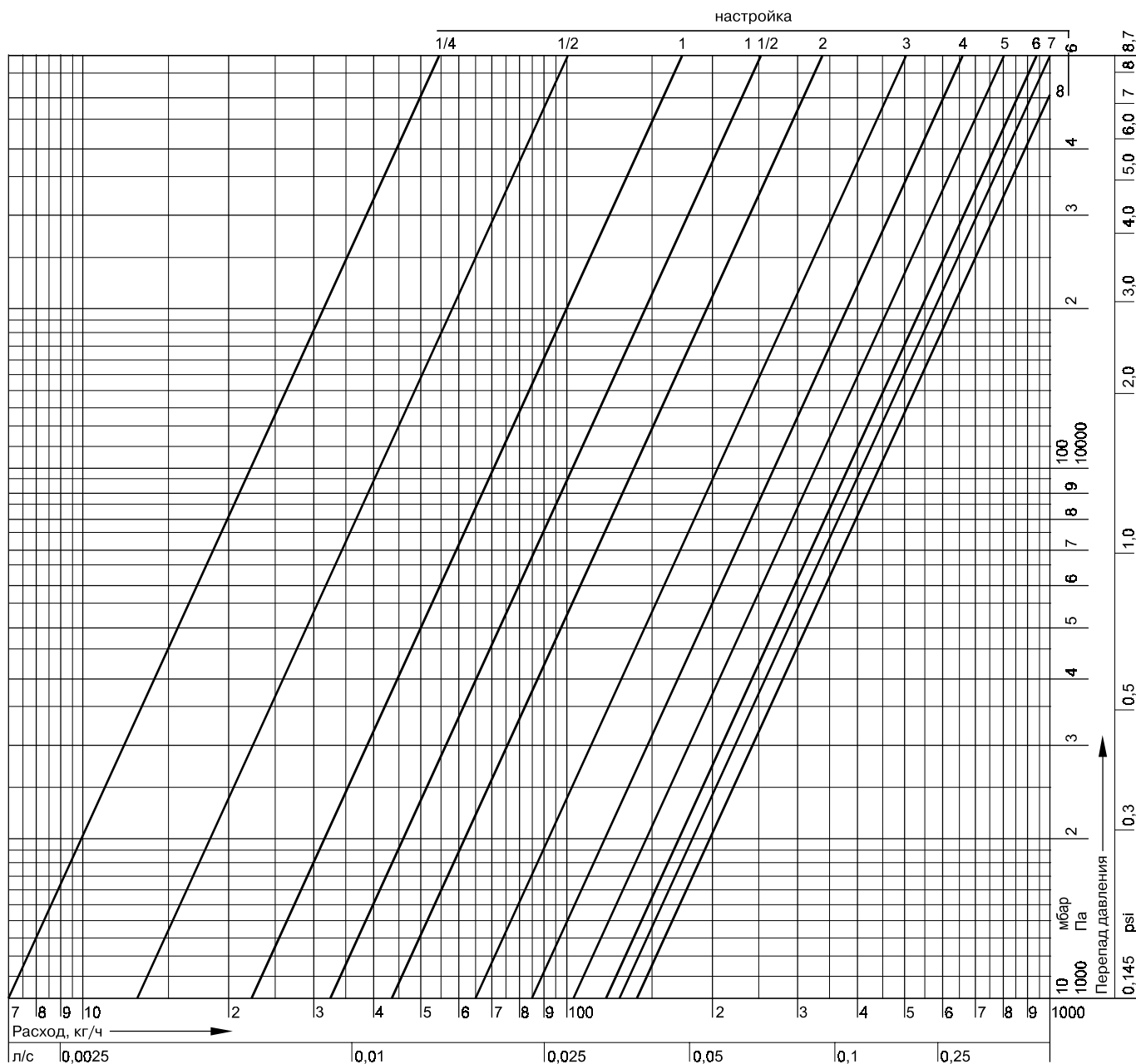
ДИАГРАММА РАСХОДА ДЛЯ VERAFIX, УГЛОВОГО ИСПОЛНЕНИЯ (V2400E...)



| Настройка (количество оборотов) | 1/4 | 1/2 | 1 | 1 1/2 | 2 | 3 | 4 | 5 | 6 | 7 | 8=открыт |
|------------------------------------|------|------|------|-------|------|------|------|-----|-----|-----|-----------------|
| Значение k_{vs} | 0,07 | 0,13 | 0,22 | 0,32 | 0,43 | 0,65 | 0,85 | 1,1 | 1,3 | 1,5 | $k_{vs} = 1,70$ |

ПРИМЕЧАНИЕ: Инструкции по проведению предварительной настройки см. выше.

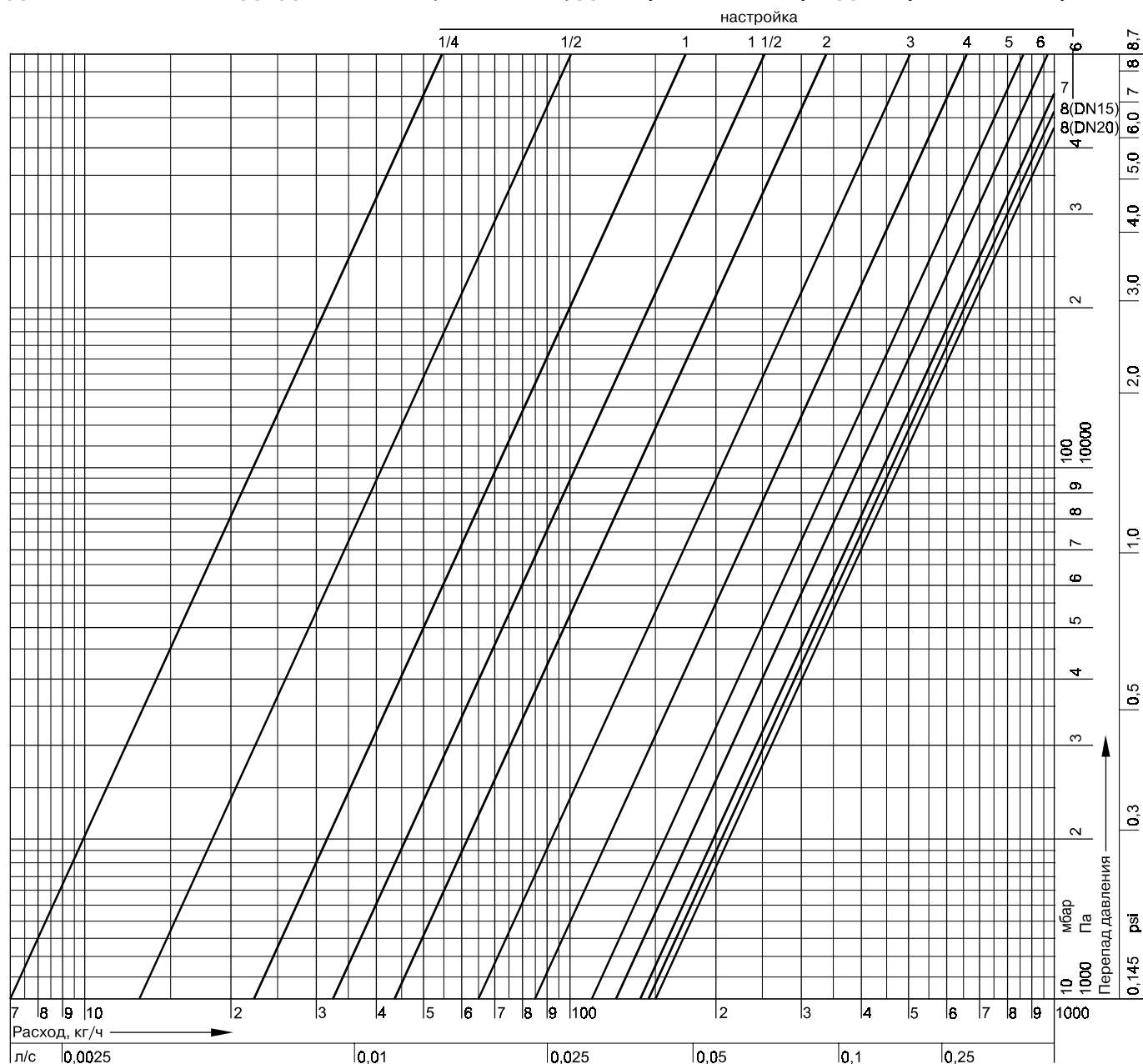
ДИАГРАММА РАСХОДА ДЛЯ VERAFIX, ПРЯМОГО ИСПОЛНЕНИЯ, ДУ10 (V2400D0010)



| Настройка (количество оборотов) | 1/4 | 1/2 | 1 | 1 1/2 | 2 | 3 | 4 | 5 | 6 | 7 | 8=открыт |
|------------------------------------|------|------|------|-------|------|------|------|------|------|------|-----------------|
| Значение k_{vs} | 0,07 | 0,13 | 0,22 | 0,32 | 0,43 | 0,65 | 0,85 | 1,05 | 1,20 | 1,30 | $k_{vs} = 1,40$ |

ПРИМЕЧАНИЕ: Инструкции по проведению предварительной настройки см. выше.

ДИАГРАММА РАСХОДА ДЛЯ VERAFIX, ПРЯМОГО, ДУ15 (V2400D0015) И ДУ20 (V2400D0020)



| Настройка (количество оборотов) | 1/4 | 1/2 | 1 | 1 1/2 | 2 | 3 | 4 | 5 | 6 | 7 | 8=открыт | |
|------------------------------------|------|------|------|-------|------|------|------|------|------|------|----------|------|
| | | | | | | | | | | | | ДУ15 |
| Значение k_{vs} | 0,07 | 0,13 | 0,22 | 0,32 | 0,43 | 0,65 | 0,85 | 1,10 | 1,25 | 1,40 | 1,45 | 1,50 |

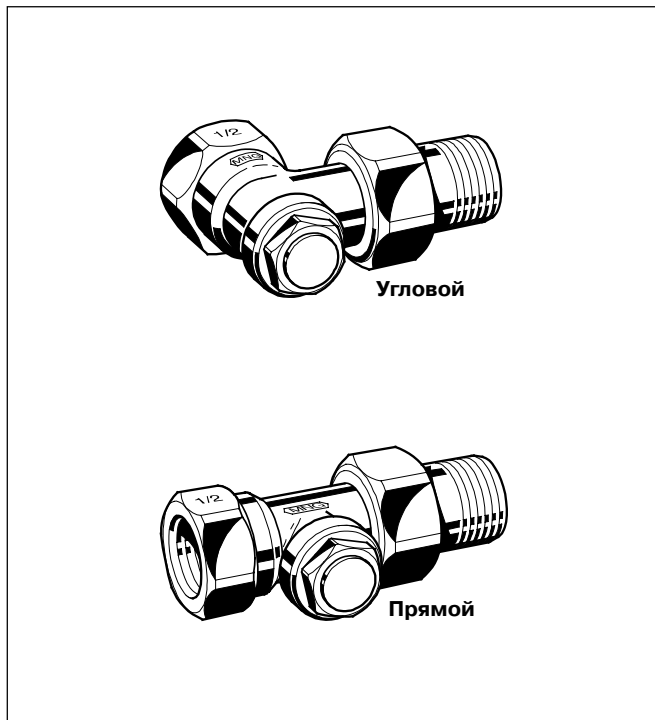
ПРИМЕЧАНИЕ: Инструкции по проведению предварительной настройки см. выше.

V2410

Verafix-MES-II

Запорные клапаны с возможностью проведения измерений

СПЕЦИФИКАЦИЯ



НАЗНАЧЕНИЕ

Verafix-MES-II – это радиаторный запорный клапан с возможностью измерения. Предназначен для установки на подающей или обратной трубе радиаторов или теплообменников. Клапан может использоваться для проведения измерений, запираания или опорожнения/наполнения радиаторов в двухтрубных системах отопления. В паре с термостатическим радиаторным клапаном Honeywell может использоваться для одновременного проведения измерений и настройки пропускной способности. Клапаны Verafix-MES-II подходят для систем водяного отопления и систем водяного охлаждения.

ОСОБЕННОСТИ

- Возможность проведения одновременно измерений и предварительной настройки
- В одном клапане объединены функции измерения, запираания и опорожнения/наполнения
- Направление потока не важно. Рабочие характеристики применимы в обоих направлениях
- Поршень с внешним кольцевым уплотнением
- Размеры корпуса согласно стандарту DIN 3842
- Прочный, устойчивый к коррозии корпус из красной бронзы
- Все виды соединений для труб ДУ10...ДУ20
- Простота идентификации: крышка с шестиугольником и выпуклым кругом по центру, см. иллюстрации

КОНСТРУКЦИЯ

- Корпус клапана РУ10, на ДУ10/15/20
 - с внутренним резьбовым соединением согласно DIN2999 (ISO7) или
 - с наружным резьбовым соединением согласно DIN/ISO228 с соединительной гайкой и радиаторным патрубком на выходе
- Размеры корпуса согласно DIN3842
- Вставка клапана
- Крышка

МАТЕРИАЛЫ

- Корпус клапана выполнен из никелированной красной бронзы
- Вставка клапана выполнена из латуни с уплотнениями из EPDM-резины
- Крышка, патрубок и соединительная гайка выполнены из никелированной латуни

ТЕХНИЧЕСКИЕ ХАРАКТЕРИСТИКИ

| | |
|---------------------|---|
| Среда | Вода или гликолевая смесь. Качество по VDI2035 |
| Рабочая температура | 2...130°С |
| Рабочее давление | Макс. 10,0 бар |
| Значение k_{vs} | См. таблицы и диаграммы расхода далее |

ПРИНЦИП РАБОТЫ

Запорный клапан Verafix-MES-II устанавливается на соединении обратной трубы радиатора или теплообменника с контуром отопления и обладает функциями настройки, запирания и опорожнения/наполнения. Измерение: Адаптер для измерения потока VA3301A соединяется с клапаном Verafix-MES-II и измерительным устройством, например, с BasicMES. Настройка пропускной способности осуществляется по измерительной методике Honeywell: одновременно производится измерение расхода и настройка пропускной способности на термостатическом радиаторном клапане с настраиваемой вставкой типа V, FV или SC. Закрытие или открытие настраиваемого клапана мгновенно отображается на измерительном устройстве в виде увеличения или уменьшения значения расхода. Клапан Verafix-MES-II имеет два фиксированных значения K_{vs} : измерительный диапазон I (стандартный) и измерительный диапазон II (для малых расходов). Клапан поставляется с установленным диапазоном II.

Для точного измерения необходимо, чтобы на измерительном устройстве был установлен соответствующий измерительный диапазон или значение K_v . См. также ниже диаграммы расхода.

ПРИМЕЧАНИЕ: Одновременное проведение измерения и настройки возможно только при применении термостатического радиаторного клапана Honeywell с вставкой настраиваемого типа (V, FV, SC)

Запираение: Обратная труба радиатора может быть заперта посредством полного закрытия вставки клапана.

Дренаж: Опорожнение или наполнение радиатора производится при помощи дренажного адаптера VA3300A (см. раздел "Принадлежности"). Опорожнение отдельного радиатора через клапан Verafix-MES-II не влияет на работу контура отопления или всей системы отопления в целом. Детальные иллюстрации приведенных функций см. ниже.

ИНФОРМАЦИЯ ДЛЯ ЗАКАЗА

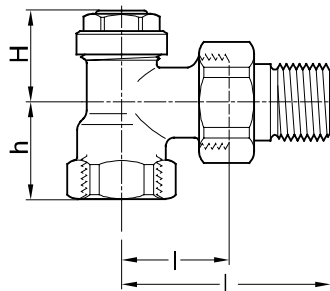


Рис. 1. Угловой

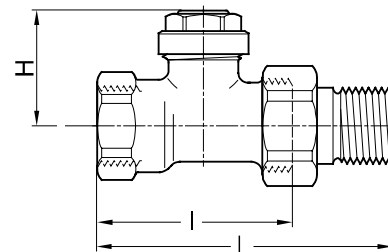


Рис. 2. Прямой

Табл. 1. Размеры и номера для заказа

| Тип | ДУ | Трубное соединение | Размеры | | | | Значение K_{vs} | Номер для заказа |
|---------|----|--------------------|---------|----|----|----|-------------------|------------------|
| | | | L | l | h | H | | |
| Угловой | 10 | Rp 3/8" | 52 | 26 | 25 | 22 | 0,2 / 1,0 | V2410E0010 |
| | 15 | Rp 1/2" | 58 | 29 | 25 | 26 | 0,2 / 1,0 | V2410E0015 |
| | 20 | Rp 3/4" | 66 | 34 | 29 | 29 | 0,2 / 1,0 | V2410E0020 |
| Прямой | 10 | Rp 3/8" | 75 | 49 | 32 | - | 0,2 / 0,8 | V2410D0010 |
| | 15 | Rp 1/2" | 80 | 51 | 32 | - | 0,2 / 0,9 | V2410D0015 |
| | 20 | Rp 3/4" | 91 | 59 | 32 | - | 0,2 / 1,0 | V2410D0020 |

ПРИМЕЧАНИЕ: Все размеры даны в мм, если не указано иное.

ПРИМЕР УСТАНОВКИ

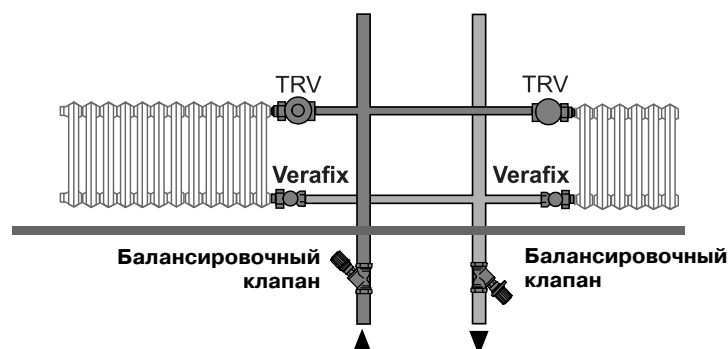
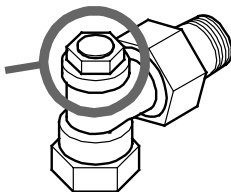


Рис. 3. Пример установки

ИДЕНТИФИКАЦИЯ

При установленной крышке:

Крышка с шестигранником и (SW19), на вершине выпуклый круг, буртик на стороне клапана.



При снятой крышке:

Вставка клапана с рифленным ободом и двумя внутренними шестигранниками (SW10 и SW4).

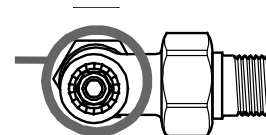
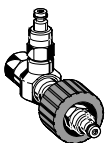


Рис. 4. Идентификация Verafix-MES-II

Принадлежности

ПРИНАДЛЕЖНОСТИ КЛАПАНА

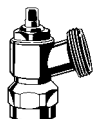
Измерительный адаптер



для всех Verafix-MES-II

VA3301A001

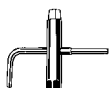
Дренажный адаптер



для всех Verafix-MES-II

VA3300A001

Специальный ключ Verafix



для всех Verafix-MES-II

VA8300A001

Кольцо для настройки измерительного диапазона I



для всех Verafix-MES-II

VA2300A001

ИЗМЕРИТЕЛЬНОЕ ОБОРУДОВАНИЕ

Измерительный компьютер VM242A BasicMes-2



для всех типоразмеров
поставляется с чемоданом
и принадлежностями

VM242A0101

ФИТИНГИ

Радиаторный патрубок с резьбой до шайбы



для клапанов 3/8" (ДУ10)

VA5201A010

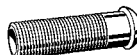
для клапанов 1/2" (ДУ15)

VA5201A015

для клапанов 3/4" (ДУ20)

VA5201A020

Удлиненный патрубок



3/8" x 76 мм,

VA5204A010

длина резьбы ≈ 50 мм

1/2" x 76 мм,

VA5204A015

длина резьбы ≈ 65 мм

3/4" x 76 мм,

VA5204A020

длина резьбы ≈ 60 мм

Никелированная соединительная гайка



для клапанов 3/8" (ДУ10)

VA5000B010

для клапанов 1/2" (ДУ15)

VA5000B015

для клапанов 3/4" (ДУ20)

VA5000B020

ЗАПАСНЫЕ ЧАСТИ

Никелированная крышка



для всех размеров

VS3301B001

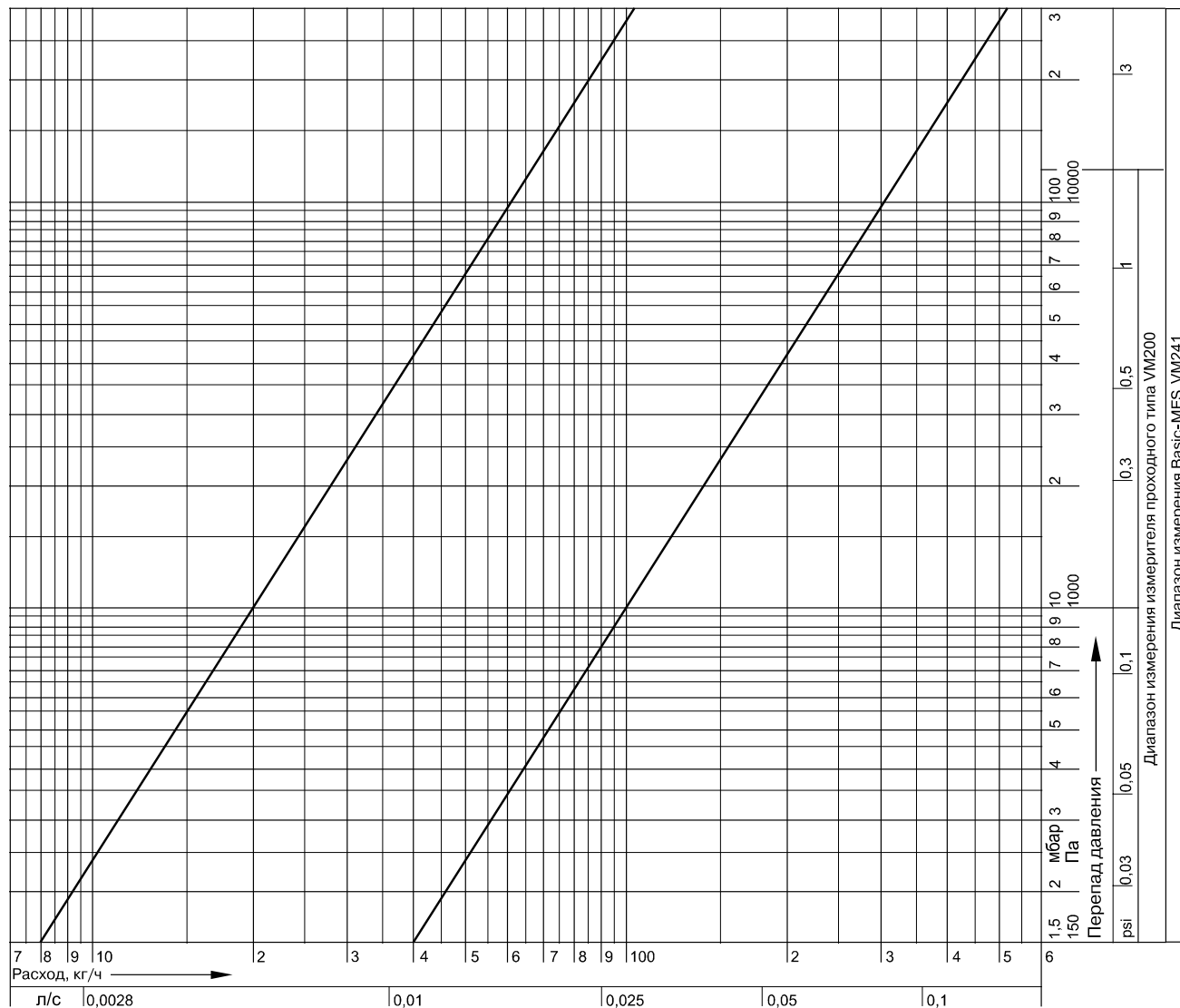
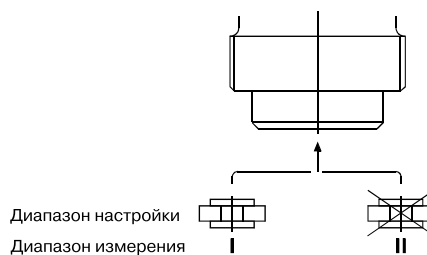
Уплотнение для крышки



для всех размеров

VS3302A001

ДИАГРАММА РАСХОДА ДЛЯ VERA-FIX, УГЛОВОГО ИСПОЛНЕНИЯ (V2410E...)



Значения расхода

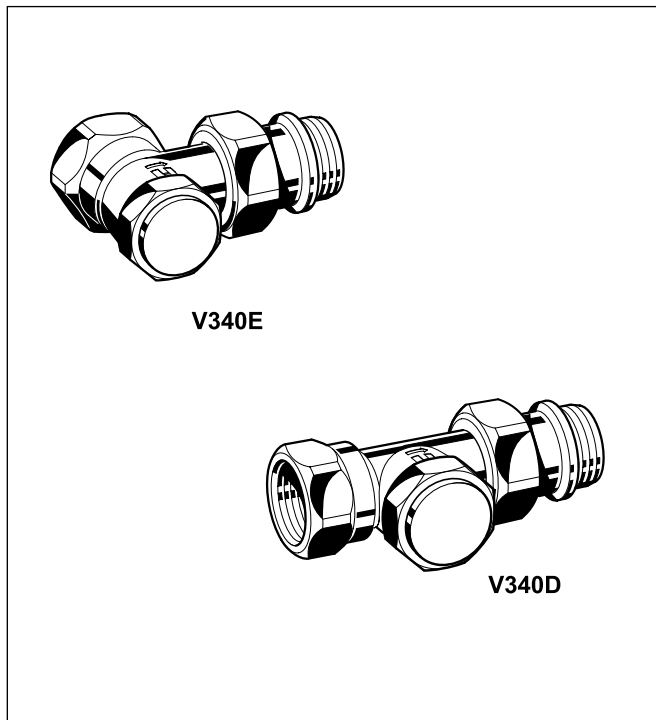
| Номинальный размер | ДУ10 | | ДУ20 | | ДУ20 | |
|--------------------|------|-----|------|-----|------|-----|
| Измерит. диапазон | I | II | I | II | I | II |
| Угловой | 0,2 | 1,0 | 0,2 | 1,0 | 0,2 | 1,0 |
| Прямой | 0,2 | 0,8 | 0,2 | 0,9 | 0,2 | 1,0 |

ПРИМЕЧАНИЕ: Инструкции по проведению предварительной настройки см. выше.

серия VENUS

Запорные клапаны с внутренними резьбовыми соединениями

СПЕЦИФИКАЦИЯ



НАЗНАЧЕНИЕ

Запорные клапаны серии VENUS применяются для подсоединения радиаторов к контуру отопления гидравлических систем отопления. Они устанавливаются на обратной подводке радиаторов и обеспечивают функцию заперения отдельных радиаторов от контура отопления, например, для снятия радиатора.

ОСОБЕННОСТИ

- С функцией заперения для легкого снятия радиатора
- Подсоединение для всех видов труб от ДУ10 до ДУ15
- Хвостовик с встроенным кольцевым уплотнением

ТЕХНИЧЕСКИЕ ХАРАКТЕРИСТИКИ

| | |
|---------------------|--|
| Среда | Горячая вода |
| Значение pH | 8 ... 9,5 |
| Рабочая температура | Макс. 120°С |
| Рабочее давление | Макс. 10 бар |
| Перепад давления | Макс. 0.20 бар (рекомендуется для бесшумной работы) |

КОНСТРУКЦИЯ

- Корпус клапана с РУ10, ДУ10 или ДУ15 размерами согласно HD 1215 серии F, с внутренним резьбовым соединением соответствующим ISO 228 на входе; внутренним резьбовым соединением с накидной гайкой и радиаторным патрубком на выходе. Внутренняя резьба подходит как для трубного резьбового соединения, так и для подсоединения медных труб и труб из мягкой стали при помощи компрессионных фитингов (см. раздел "Принадлежности")
- Универсальная вставка клапана
- Хвостовик и накидная гайка

МАТЕРИАЛЫ

- Корпус клапана выполнен из горячекованной латуни, никелированный
- Вставка клапана выполнена из латуни
- Накидная гайка из латуни, никелированная
- Радиаторный хвостовик выполнен из латуни, никелированный, кольцевые уплотнения из EPDM-резины

РАЗМЕРЫ

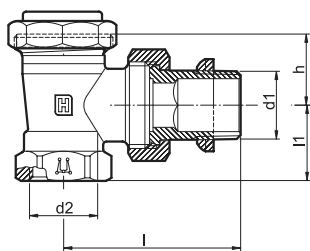


Рис. 1. Угловой с внутренним резьбовым соединением на входе

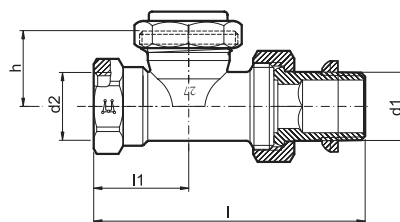


Рис. 2. Прямой с внутренним резьбовым соединением на входе

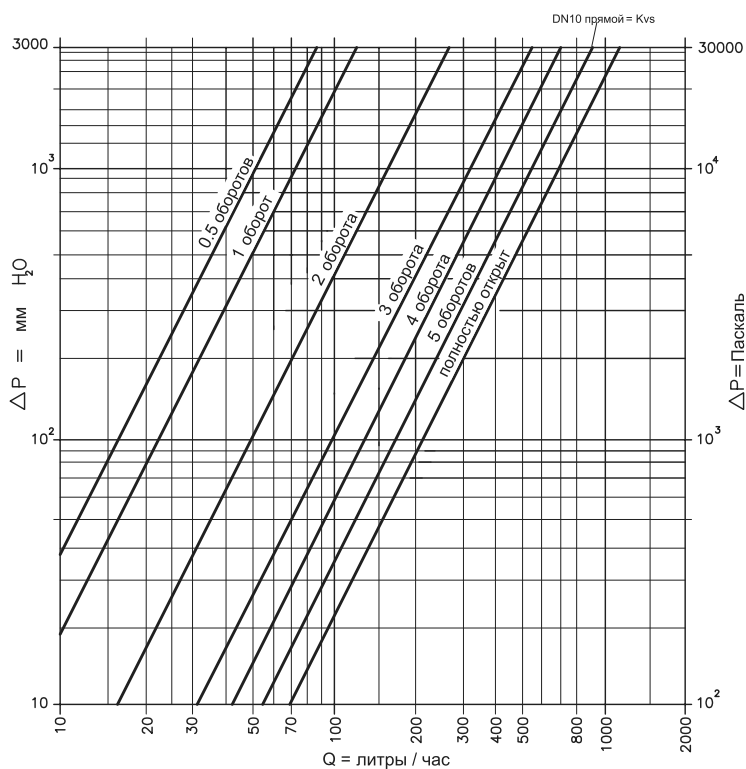
ПРИМЕЧАНИЕ: Все размеры даны в мм, если не указано иное.

ИНФОРМАЦИЯ ДЛЯ ЗАКАЗА

Табл. 1. Размеры и номера для заказа

| Тип корпуса | ДУ | ISO 228 | | l1 | l | h | Номер для заказа |
|--|----|---------|---------|----|----|------|------------------|
| | | d1 | d2 | | | | |
| Угловые, внутренняя резьба (рис. 1) | 10 | Rp 3/8" | Rp 3/8" | 20 | 49 | 21,5 | V340E010 |
| | 15 | Rp 1/2" | Rp 1/2" | 23 | 53 | 21,5 | V340E015 |
| Прямые, внутренняя резьба (рис. 2) | 10 | Rp 3/8" | Rp 3/8" | 25 | 75 | 23 | V340D010 |
| | 15 | Rp 1/2" | Rp 1/2" | 29 | 82 | 23 | V340D015 |

ДИАГРАММА РАСХОДА



КЛАПАНЫ НИЖНЕГО ПОДКЛЮЧЕНИЯ

4



**Стандартные клапаны
нижнего подключения**

Подключение к радиатору 1/2 и 3/4.

Запорная функция.

Прямое и угловое исполнение.

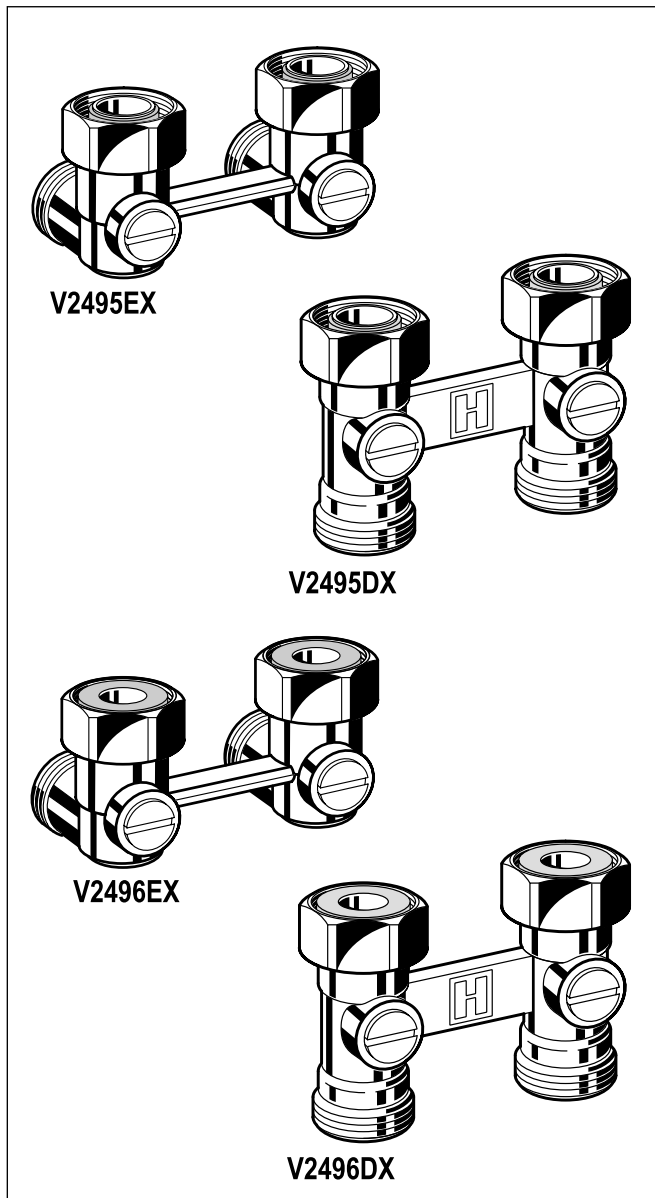
V2495, V2496 115

V2495, V2496

Verafix-VKE

Н-блоки для компакт-радиаторов

СПЕЦИФИКАЦИЯ



НАЗНАЧЕНИЕ

Verafix-VKE – это запорный клапан для компактных радиаторов с межосевым расстоянием подсоединения 50 мм. Он используется в двухтрубных системах отопления с радиаторами, имеющими встроенные клапаны для перекрытия и регулирования отдельных радиаторов.

Клапаны Verafix-VKE подходят для систем водяного отопления.

Verafix-VKE с внутренней резьбой 1/2" подходит для радиаторов следующих производителей:

| | | | |
|-----------|-----------|---------|--------------|
| Bemm | Finimetal | Northor | Superia |
| Concept | Ferrolli | Purmo | Thor |
| Dia-Norm | Henrad | Radson | VEHA |
| Dia-therm | Korado | Schafer | Vogel & Noot |
| Dura | Manaut | Stelrad | |

Verafix-VKE с наружной резьбой 3/4" подходит для радиаторов следующих производителей:

| | | | |
|---------|-----------|--------|----------|
| Baufa | Buderus | Kermi | Ribe |
| Brotje | De Longhi | Reusch | RIOPanel |
| Brugman | | | |

ОСОБЕННОСТИ

- Допустимо любое направление потока. Рабочие характеристики применимы к обоим направлениям потока
- Прочный латунный корпус
- Подсоединение со стороны трубопровода – наружная резьба 3/4" для медных труб, труб из мягкой стали, пластика или композита
- Подсоединение со стороны радиатора – внутренняя резьба 1/2" или наружная резьба 3/4"

ТЕХНИЧЕСКИЕ ХАРАКТЕРИСТИКИ

| | |
|---------------------|---------------------------|
| Среда | Горячая вода |
| Величина pH | 8...9,5 |
| Рабочая температура | Макс. 120°С |
| Рабочее давление | Макс. 10 бар |
| Значение K_{vs} | Прямой 3,5 Угловой 2,4 |

МАТЕРИАЛЫ

- Горячекованный латунный корпус
- Латунная никелированная шаровая вставка клапана
- Кольцевые уплотнения из EPDM-резины
- Латунные соединительные гайки
- Никелированные латунные гайки для подсоединения к радиаторам
- Уплотнение седла выполнено из PTFE
- Уплотнения из EPDM-резины

КОНСТРУКЦИЯ

Н-блок Verafix-VKE состоит из:

- Прямого корпуса клапана для напольного соединения или углового корпуса клапана для настенного соединения
- Вставки клапана
- Никелированного латунного защитного колпачка
- Гаек для подсоединения к радиаторам
- Универсальных соединений с наружной резьбой (евроконус), подходящих для медных труб, труб из прецизионной стали, пластика или композита (см. параметры фитингов в разделе "Принадлежности")

ПРИНЦИП РАБОТЫ

Подающая и обратная трубы радиатора могут быть заперты поворотом шаровых вставок клапана Verafix-VKE в горизонтальное положение при помощи плоской отвертки. Клапаны поставляются полностью открытыми.

РАЗМЕРЫ

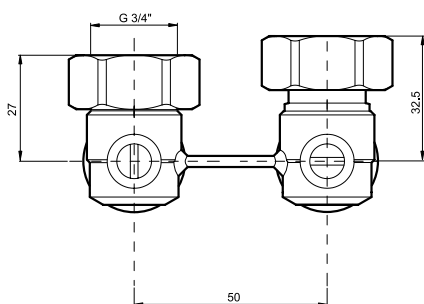


Рис. 1. Размеры Verafix-VKE, угловой

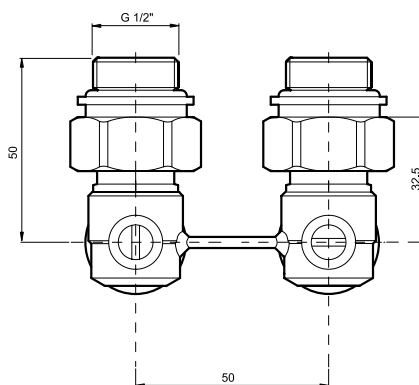


Рис. 2. Размеры Verafix-VKE, угловой с двойным ниппелем

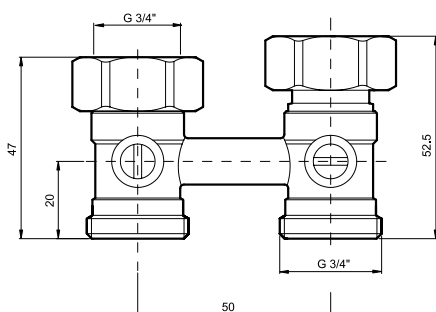


Рис. 3. Размеры Verafix-VKE, прямой

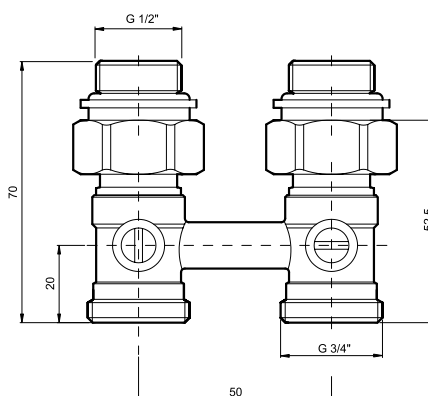


Рис. 4. Размеры Verafix-VKE, прямой с двойным ниппелем

ПРИМЕЧАНИЕ: Все размеры даны в мм, если не указано иное.

НОМЕРА ДЛЯ ЗАКАЗА

| Тип | Подсоединение к трубе | Подсоединение к радиатору | ДУ | Значение k_{vs} | Номер для заказа | |
|---|-----------------------|---------------------------|----|-------------------|------------------|-------------------------|
| | | | | | Встроенный конус | Уплотнение по плоскости |
| Угловой (настенное соединение) | 3/4", наружная | 3/4", внутренняя | 15 | 2,4 | V2495EX020A | V2496EX020A |
| Угловой (настенное соединение) с двойным ниппелем | 3/4", наружная | 1/2", наружная | 15 | 2,4 | V2495EY015A | V2496EY015A |
| Прямой (настенное соединение) | 3/4", наружная | 3/4", внутренняя | 15 | 3,5 | V2495DX020 | V2496DX020 |
| Прямой (настенное соединение) с двойным ниппелем | 3/4", наружная | 1/2", наружная | 15 | 3,5 | V2495DY015 | V2496DY015 |

Принадлежности

Двойной ниппель (2 шт.)



для всех V2495 и V2496

VS3295A015

ПРИМЕРЫ УСТАНОВКИ

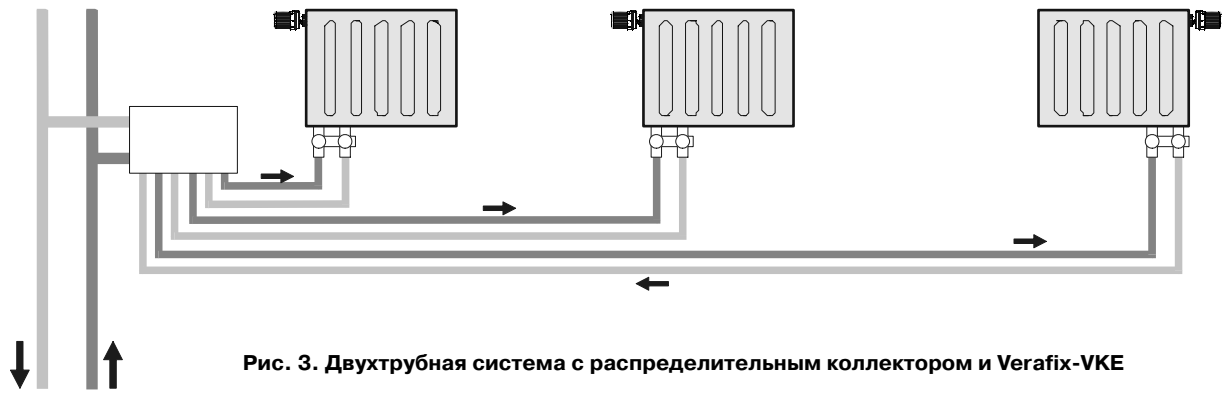
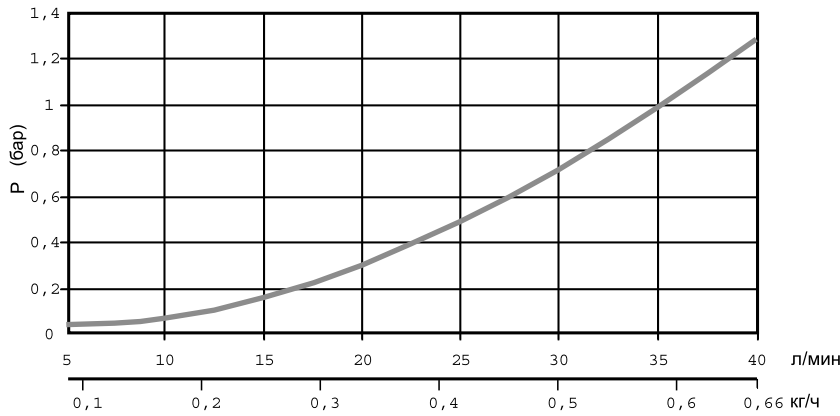


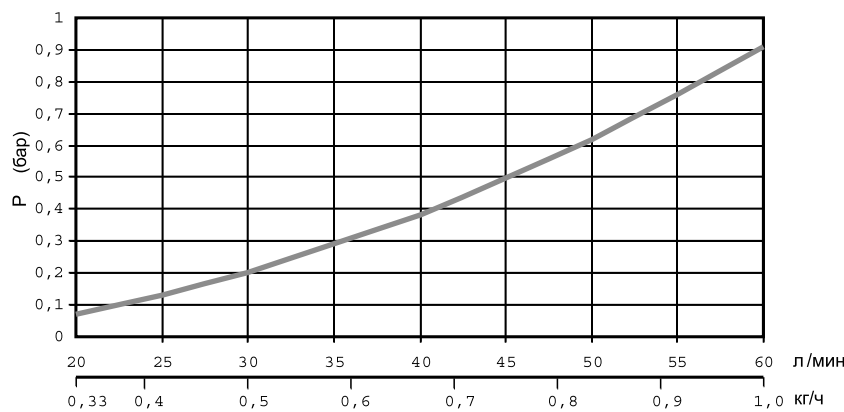
Рис. 3. Двухтрубная система с распределительным коллектором и Verafix-VKE

Диаграмма расхода V2495E (V2496E)



| | | | | | | | | |
|----------|------|------|------|-----|------|------|------|------|
| л/мин | 5 | 10 | 15 | 20 | 25 | 30 | 35 | 40 |
| Δр (бар) | 0,04 | 0,07 | 0,16 | 0,3 | 0,49 | 0,72 | 0,99 | 1,29 |

Диаграмма расхода V2495D (V2496D)



| | | | | | | | | | |
|----------|------|------|-----|------|------|-----|------|------|------|
| л/мин | 20 | 25 | 30 | 35 | 40 | 45 | 50 | 55 | 60 |
| Δр (бар) | 0,07 | 0,13 | 0,2 | 0,29 | 0,38 | 0,5 | 0,62 | 0,76 | 0,91 |

РАДИАТОРНЫЕ КЛАПАНЫ ДЛЯ ДРУГИХ ТИПОВ ПОДКЛЮЧЕНИЯ



4-ходовые распределительные клапаны

V2211, V2212 119

ДУ15, РУ10, $T_{max}=130^{\circ}C$.

Модели для однотрубных и двухтрубных систем.



Имеются модели с внутренней и наружной резьбой.



Термостатический 3-ходовой распределительный клапан

V2075

123

ДУ10, 15, 20, РУ10, $T_{max}=130^{\circ}C$.

Позволяет управлять коэффициентом затекания теплоносителя в радиатор.

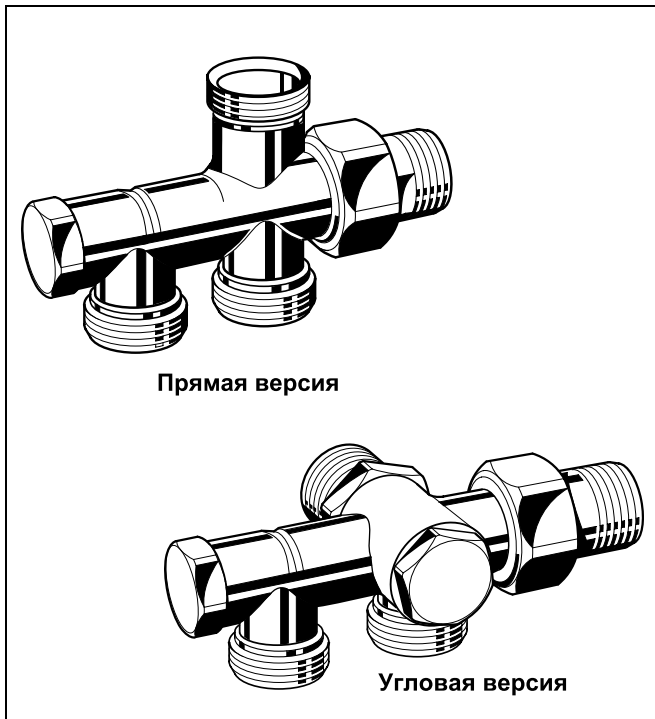
Имеются модели с правым и левым исполнением.

V2211, V2212

4-ходовые распределительные клапаны

Присоединительные клапаны для распределительных систем

СПЕЦИФИКАЦИЯ



Прямая версия

Угловая версия

КОНСТРУКЦИЯ

Распределительный клапан состоит из:

- Корпуса клапана Ру10, Ду15 с внешней резьбой 3/4''
- Вставки клапана с запорной функцией
- Защитного колпачка
- Накидной гайки и резьбового хвостовика

МАТЕРИАЛЫ

- Корпус клапана выполнен из никелированной латуни
- Вставка клапана изготовлена из латуни с кольцом из EPDM-резины
- Накидная гайка, хвостовик и колпачек изготовлены из никелированной латуни

НАЗНАЧЕНИЕ

4-ходовые распределительные клапаны используются для подключения подающего и обратного трубопроводов радиатора к отопительной системе. Каждый отдельный радиатор может быть отключен без влияния на поток воды в контуре отопления или без его прерывания. Данный клапан позволяет избежать использования присоединений под полом или в стене. Угловые присоединения могут быть применены слева или справа от радиатора.

Клапаны V2211 используются в однотрубной системе с коэффициентом затекания в радиатор 50%. Клапаны V2212 применяются в 2-трубных системах и обеспечивают затекание в радиатор, равное 100%.

ОСОБЕННОСТИ

- Не требует подключений под полом
- Отключение радиатора не влияет на других потребителей в контуре
- Выполняется в вариантах для однотрубных и двухтрубных систем
- Присоединение типа «евроконус», внешняя резьба 3/4''

ТЕХНИЧЕСКИЕ ХАРАКТЕРИСТИКИ

| | |
|---------------------|--|
| Рабочая среда | Вода или смесь вода-гликоль, по VDI 2035 |
| Рабочая температура | 2...100°C |
| Рабочее давление | PN10 |
| Значение Kvs | V2211: 2,7 V2212: 1,5 |

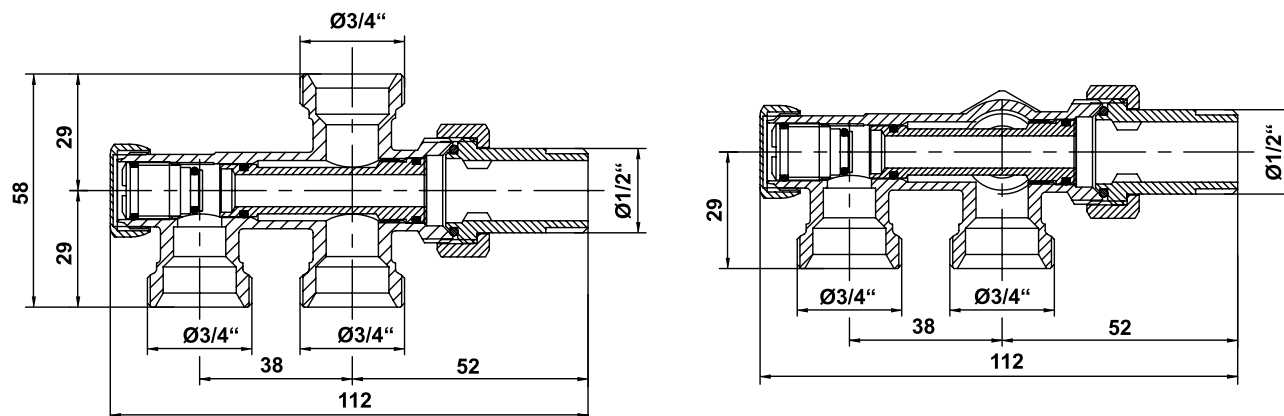
ПРИНЦИП РАБОТЫ

Распределительный клапан подает входящую горячую воду в подъемную трубку, а охлажденную воду забирает из радиатора и возвращает ее обратно в систему. Радиатор отключается от контура отопления при перекрытии вставки клапана. Условия работы последующих радиаторов в контуре при этом никак не меняются.

ПРИМЕЧАНИЕ:

- Для предотвращения отложений на клапане рабочая среда должна соответствовать требованиям VDI-2035
- Добавки в теплоноситель должны быть совместими с EPDM-резины
- Перед запуском система должна быть промыта должным образом, в процессе промывки все клапаны должны быть полностью открыты

РАЗМЕРЫ И ИНФОРМАЦИЯ ДЛЯ ЗАКАЗА

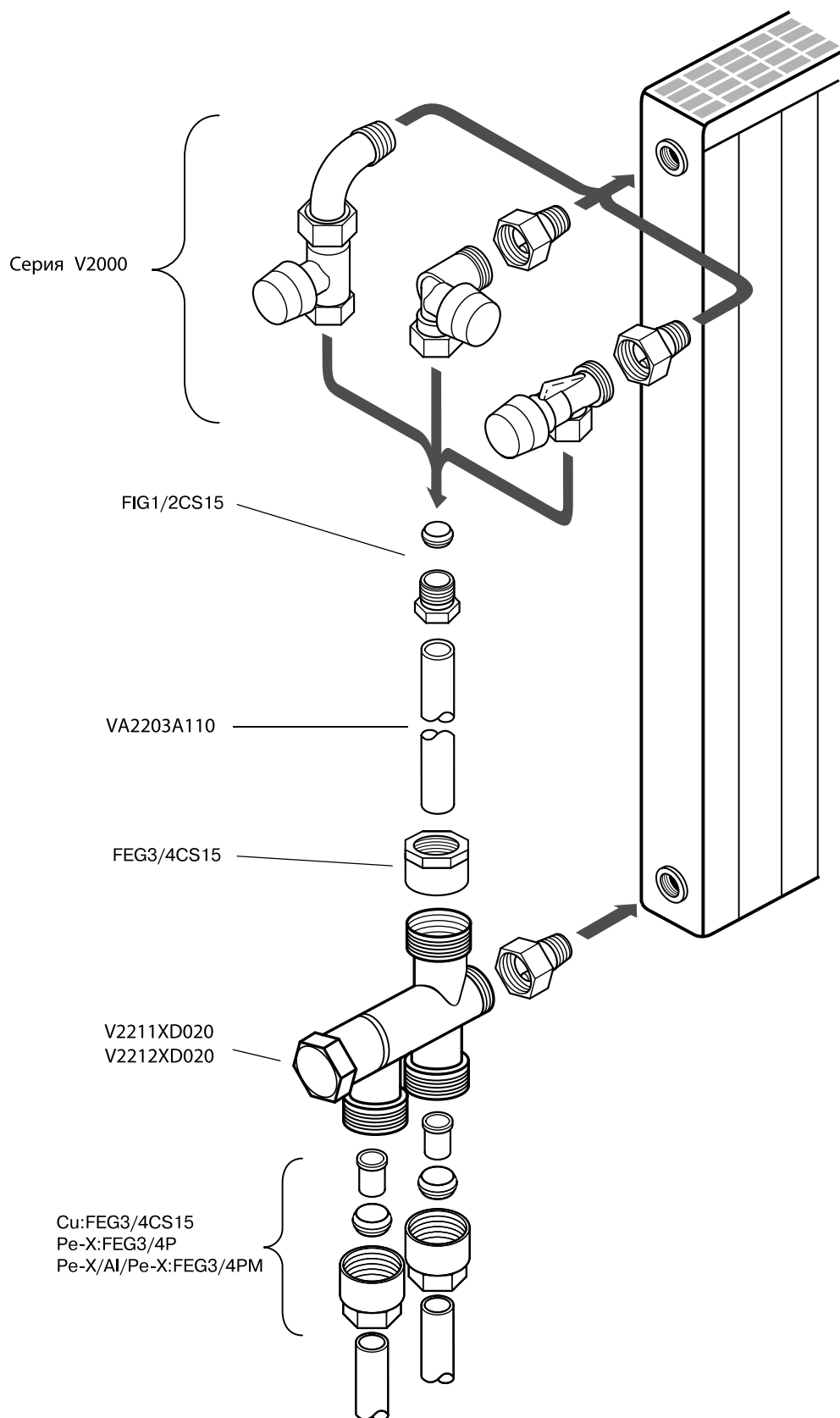


ПРИМЕЧАНИЕ: Все размеры даны в мм, если не указано иное.

Табл. 1. Доступные версии и номера для заказа

| Наименование | Описание | Номер для заказа |
|--------------------------------------|--|------------------|
| V2212X - подводка от пола (прямой) | 4-ходовой распределительный клапан для однотрубных систем (доля радиатора 50%), прямая версия, подключение со стороны пола | V2212XD0020 |
| V2211X - подводка от стены (угловой) | 4-ходовой распределительный клапан для однотрубных систем (доля радиатора 50%), угловая версия, подключение со стороны стены | V2211XE0020 |
| V2212X - подводка от пола (прямой) | 4-ходовой распределительный клапан для двухтрубных систем, прямая версия, подключение со стороны пола | V2212XD0020 |
| V2212X - подводка от стены (угловой) | 4-ходовой распределительный клапан для двухтрубных систем, угловая версия, подключение со стороны стены | V2212XE0020 |

Пример бокового подключения радиатора (от пола) с 4-ход. распределительным клапаном V2211, V2212

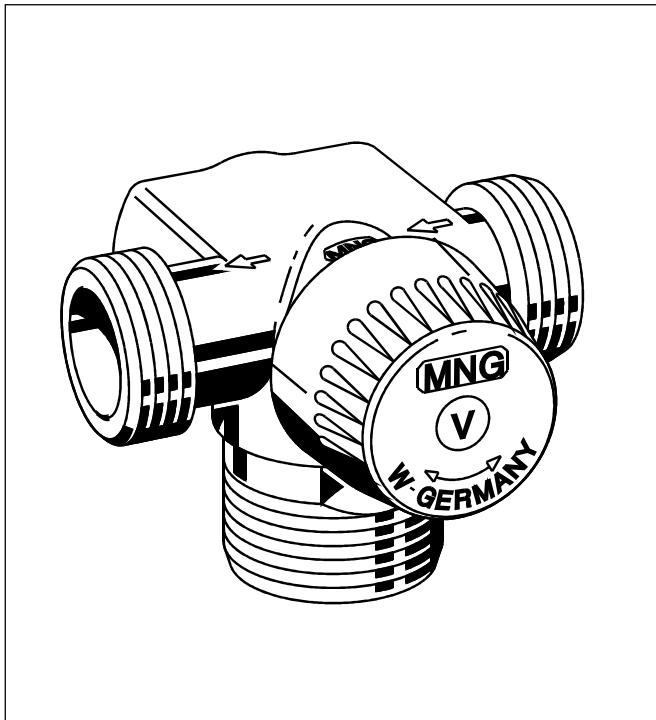


V2075

Распределительный клапан

Термостатический 3-ходовой распределительный клапан

СПЕЦИФИКАЦИЯ



КОНСТРУКЦИЯ

Распределительный клапан состоит из:

- Корпуса клапана РУ10 с наружными резьбовыми соединениями для трубы, обводной трубы и радиатора
- Вставки клапана с предварительной настройкой
- Защитного колпачка

МАТЕРИАЛЫ

- Корпус клапана выполнен из красной бронзы Rg 5 в соответствии со стандартом DIN 1705
- Вставка клапана выполнена из латуни и имеет кольцевые уплотнения из EPDM-резины
- Шток выполнен из нержавеющей стали
- Защитный колпачок выполнен из пластика бежевого цвета

НАЗНАЧЕНИЕ

Термостатические разделительные клапаны предназначены для регулирования расхода горячей воды, играющей роль теплоносителя, на выходе из радиаторов в вертикальных однотрубных системах отопления. Использованная горячая вода направляется через обводную трубу в обратную трубу. Эти клапаны управляются радиаторными термостатами производства Honeywell.

В начале работы клапан открыт на предварительно настроенную величину. Характеристика потока может быть предварительно задана в диапазоне от 35 до 60 %, заводская установка составляет 35 %. Данные клапаны могут использоваться с любыми радиаторными термостатами производства Honeywell.

Во избежание нежелательного нагрева радиатора от обратной трубы можно установить дополнительный удлиняющий хвостовик, инжектор и запорный клапан, смотрите раздел "Принадлежности".

СВОЙСТВА

- Плавная, не приводящая к резким изменениям предварительная настройка расхода, заводская настройка потока – 35 %
- Низкий уровень шума
- Замена вставки клапана или кольцевых уплотнений не требует спуска воды из системы
- Имеет защитный колпачок бежевого цвета

ТЕХНИЧЕСКИЕ ХАРАКТЕРИСТИКИ

| | |
|----------------------------------|---|
| Среда | Горячая вода |
| Значение pH | 8 - 9.5 |
| Рабочая температура | Макс. 130 °C |
| Рабочее давление | Макс. 10 бар |
| Перепад давления | Макс. 0.2 бара |
| Значение K_{vs} | 2.1...2.7 в зависимости от корпуса клапана, см. таблицу 2 |
| Резьба термостата | M30 x 1.5 |
| Высота закрытого положения штока | 11.5 мм |

ПРИНЦИП РАБОТЫ

Данный распределительный клапан разработан для применения в сочетании с радиаторным термостатом. В зависимости от температуры в помещении горячая вода, используемая в качестве теплоносителя, частично направляется через выходной канал в радиатор, а частично через обводную трубу в обратный трубопровод. При понижении температуры в помещении радиаторный термостат открывает клапан, при этом в радиатор поступает большее количество горячей воды. При повышении температуры в помещении клапан закрывается, и горячая вода, минуя радиатор, направляется в обратную трубу.

РАЗМЕРЫ

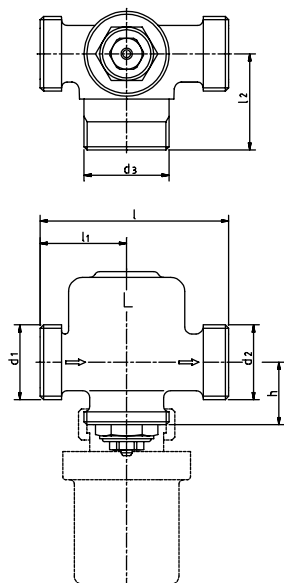


Рис. 1. Размеры V2075 с левым подключением

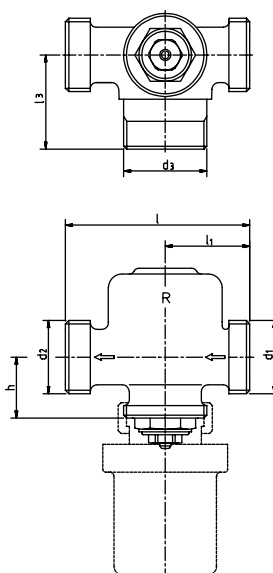


Рис. 2. Размеры V2075 с правым подключением

ПРИМЕЧАНИЕ: Все размеры даны в мм, если не указано иное.

Табл. 1. Размеры

| ДУ | l | l1 | l2 | d1 | d2 | d3 | h |
|----|------|------|------|-----------|-----------|-------------|------|
| 10 | 63,0 | 29,0 | 31,5 | G 1/2" AG | G 3/4" AG | G 3/4" AG | 22,0 |
| 15 | 65,5 | 30,5 | 34,0 | G 3/4" AG | G 3/4" AG | G 7/8" AG | 22,0 |
| 20 | 73,5 | 36,5 | 39,5 | G 1" AG | G 1" AG | G 1 1/8" AG | 31,0 |

ПРИМЕЧАНИЕ: Все размеры даны в мм, если не указано иное.

ИНФОРМАЦИЯ ДЛЯ ЗАКАЗА

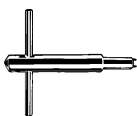
| Модель | Размер | Характеристика распределения потока | Значение k_{vs} | Номер для заказа |
|-------------------|--------|-------------------------------------|-------------------|------------------|
| Левое соединение | 3/8" | 35...60 % | 2,1 | V2075L0010 |
| | 1/2" | 35...60 % | 2,1 | V2075L0015 |
| | 3/4" | 35...60 % | 2,7 | V2075L0020 |
| Правое соединение | 3/8" | 35...60 % | 2,1 | V2075R0010 |
| | 1/2" | 35...60 % | 2,1 | V2075R0015 |
| | 3/4" | 35...60 % | 2,7 | V2075R0020 |

ПРИМЕЧАНИЕ: Клапаны поставляются без соединительной гайки, но с уплотнительными кольцами.

Принадлежности

КОМПЛЕКТУЮЩИЕ ДЕТАЛИ

Ключ предварительной настройки для изменения характеристики потока



VA8203A001

Детали соединения для входного канала клапана

Никелированный хвостовик с внутренней резьбой



1/2"
3/4"

VA5920A015
VA5920A020

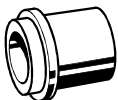
Латунная соединительная гайка



для клапанов ДУ10
для клапанов ДУ15
для клапанов ДУ20

VA5004A012
VA5000A015
VA5000A020

Латунный хвостовик под пайку



15 мм для клапанов ДУ15
22 мм для клапанов ДУ20

VA5530A015
VA5530A020

ДЕТАЛИ СОЕДИНЕНИЯ ДЛЯ ОБВОДНОЙ ТРУБЫ

Латунная соединительная гайка



3/4" для клапанов ДУ10
7/8" для клапанов ДУ15
1 1/8" для клапанов ДУ20

VA5000A020
VA5004A078
VA5004A118

Латунный хвостовик с внутренней резьбой



3/8" для клапанов ДУ10
1/2" для клапанов ДУ15
3/4" для клапанов ДУ20

VA5921A010
VA5921A015
VA5921A020

Адаптер для соединения с фитингом бочкообразной формы (требуются только для обводных труб 15 x 1.5 мм)



VA6291A360

ДЕТАЛИ СОЕДИНЕНИЯ ДЛЯ ВХОДНОГО КАНАЛА КЛАПАНА

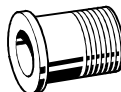
Латунная соединительная гайка



1/2"
3/4"

VA5000A015
VA5000A020

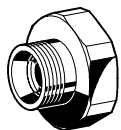
Латунный хвостовик с наружной резьбой



1/2" для клапанов ДУ15
3/4" для клапанов ДУ20

VA5500A015
VA5500A020

Понижающий адаптер



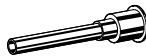
для клапанов ДУ20 и радиаторов с соединением 1/2"

VA5901A015

Комплектующие детали, позволяющие избежать нежелательного нагрева радиатора от обратной трубы

Имейте в виду, что значение K_{vs} всего комплекса понижается, смотрите диаграммы расхода на стр. 4 и 5.

Инжектор для установки на обводной трубе



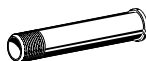
1/2"
3/4"

VA5990A015
VA5990A020

Удлиняющий хвостовик, который устанавливается в дополнение к инжектору, при этом радиатор сдвигается приблизительно на 7 см

- Модель 1/2" для радиаторного соединения с наружной резьбой 1/2"
- Модель 3/4" с переходным хвостовиком с наружной резьбой 3/4" и внутренней резьбой 1/2"

С помощью этого хвостовика существующие радиаторы можно заменить на радиаторы новой конструкции с внутренней резьбой 1/2", не меняя при этом клапана.



1/2" для клапанов ДУ10 и ДУ15
3/4" для клапанов ДУ20

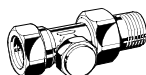
VA5910A015
VA5911A020

Специальный запорный клапан, включающий в себя:

- Verafix-E, 1/2", прямой, с соединительной гайкой и специальным хвостовиком с наружной резьбой 1/2" или
- Verafix-E, 3/4", прямой, с переходным хвостовиком с наружной резьбой 3/4" и внутренней резьбой 1/2"

С помощью этого хвостовика существующие радиаторы можно заменить на радиаторы новой конструкции с внутренней резьбой 1/2", не меняя при этом клапана

- Соединительную гайку и хвостовик для подсоединения к разветвлению обводной трубы



1/2"
3/4"

V2421D0015
V2421D0020

ДИАГРАММА РАСХОДА ДУ10, ДУ15

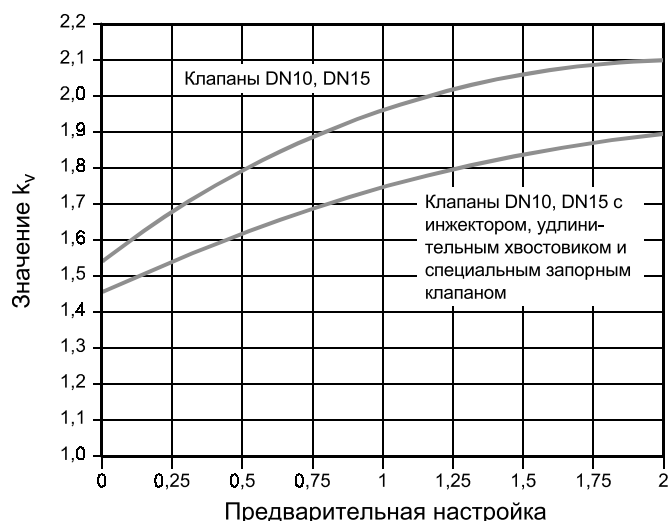


Табл. 2. Значения k_v и характеристики потока для клапанов ДУ10 и ДУ15

| Предварительная настройка | Закрыт | Полоса пропускания | | | | | | Открыт | |
|---------------------------|--------|--------------------|----|-------|----|-------|----|--------|----|
| | | 1К | | 2К | | 3К | | k_v | % |
| | | k_v | % | k_v | % | k_v | % | | |
| 0 | 1,10 | 1,20 | 27 | 1,40 | 44 | 1,55 | 60 | 1,55 | 65 |
| 0,5 | 1,40 | 1,50 | 22 | 1,60 | 39 | 1,80 | 50 | 1,84 | 58 |
| 1 | 1,50 | 1,70 | 20 | 1,80 | 35 | 1,95 | 44 | 1,95 | 51 |
| 1,5 | 1,60 | 1,80 | 18 | 1,90 | 31 | 2,07 | 39 | 2,07 | 46 |
| 2 | 1,70 | 1,90 | 15 | 2,00 | 27 | 2,10 | 35 | 2,16 | 42 |

Табл. 3. Значения k_v и характеристики потока для клапанов ДУ10 и ДУ15 со специальным запорным клапаном, хвостовиком и инжектором

| Предварительная настройка | Закрыт | Полоса пропускания | | | | | | Открыт | |
|---------------------------|--------|--------------------|----|-------|----|-------|----|--------|----|
| | | 1К | | 2К | | 3К | | k_v | % |
| | | k_v | % | k_v | % | k_v | % | | |
| 0 | 1,06 | 1,15 | 25 | 1,32 | 40 | 1,45 | 55 | 1,45 | 60 |
| 0,5 | 1,32 | 1,40 | 20 | 1,49 | 35 | 1,65 | 46 | 1,67 | 53 |
| 1 | 1,40 | 1,59 | 19 | 1,63 | 32 | 1,75 | 41 | 1,75 | 47 |
| 1,5 | 1,50 | 1,64 | 17 | 1,72 | 30 | 1,85 | 36 | 1,85 | 43 |
| 2 | 1,60 | 1,70 | 15 | 1,80 | 27 | 1,90 | 32 | 1,90 | 39 |

ДИАГРАММА РАСХОДА ДУ20

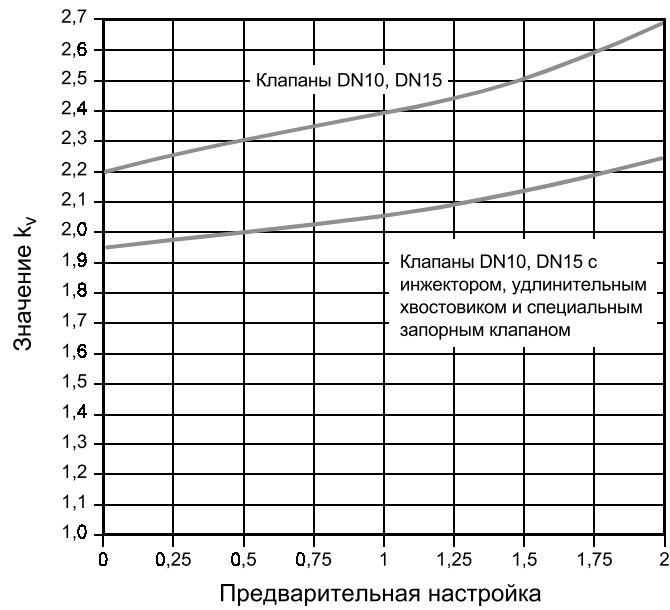


Табл. 4. Значения k_v и характеристики потока для клапана ДУ20

| Предварительная настройка | Закрыт | Полоса пропускания | | | | | | Открыт | |
|---------------------------|--------|--------------------|----|-------|----|-------|----|--------|----|
| | | 1К | | 2К | | 3К | | k_v | % |
| | | k_v | % | k_v | % | k_v | % | | |
| 0 | 1,40 | 1,60 | 23 | 1,90 | 41 | 2,20 | 50 | 2,60 | 70 |
| 0,5 | 1,50 | 1,76 | 21 | 2,02 | 38 | 2,32 | 47 | 2,70 | 67 |
| 1 | 1,60 | 1,86 | 19 | 2,13 | 34 | 2,38 | 43 | 2,75 | 64 |
| 1,5 | 1,70 | 1,95 | 17 | 2,23 | 30 | 2,51 | 39 | 2,85 | 61 |
| 2 | 1,80 | 2,10 | 15 | 2,40 | 27 | 2,70 | 35 | 3,10 | 58 |

Табл. 5. Значения k_v и характеристики потока для клапана ДУ20 со специальным запорным клапаном, хвостовиком и инжектором

| Предварительная настройка | Закрыт | Полоса пропускания | | | | | | Открыт | |
|---------------------------|--------|--------------------|----|-------|----|-------|----|--------|----|
| | | 1К | | 2К | | 3К | | k_v | % |
| | | k_v | % | k_v | % | k_v | % | | |
| 0 | 1,32 | 1,49 | 22 | 1,72 | 39 | 1,93 | 47 | 2,18 | 67 |
| 0,5 | 1,40 | 1,61 | 20 | 1,80 | 35 | 2,00 | 44 | 2,24 | 64 |
| 1 | 1,50 | 1,69 | 18 | 1,88 | 31 | 2,05 | 40 | 2,27 | 61 |
| 1,5 | 1,60 | 1,75 | 16 | 1,95 | 28 | 2,13 | 36 | 2,32 | 68 |
| 2 | 1,70 | 1,86 | 14 | 2,06 | 25 | 2,24 | 32 | 2,45 | 55 |

КОМПРЕССИОННЫЕ ФИТИНГИ ДЛЯ РАДИАТОРНЫХ КЛАПАНОВ

6



Стандартная серия для радиаторных клапанов с наружной резьбой

FEG/FEM

129



Стандартная серия для радиаторных клапанов с внутренней резьбой

FIG

130

FEG/FEM

Компрессионные фитинги для радиаторных клапанов

Стандартная серия для радиаторных клапанов с наружной резьбой

СПЕЦИФИКАЦИЯ



Медные трубы и трубы из прецизионной стали



Трубы из сшитого полиэтилена



Трубы из сшитого полиэтилена и многослойные трубы

КОНСТРУКЦИЯ

Компрессионные фитинги состоят из следующих компонентов:

- Гайка из никелированной латуни (CW617N)
- Стальное или латунное компрессионное кольцо (CW617N)
- Втулка из нитрильного каучука
- Нейлоновая усилительная муфта (для труб из сшитого полиэтилена)
- Латунная усилительная переходная вставка (CW617N) с цилиндрической втулкой из нитрильного каучука (для многослойных труб)

НАЗНАЧЕНИЕ

Компрессионные фитинги с упругим уплотнением предназначены только для работы в системах отопления. Не предназначены для работы с сильными кислотами и щелочами, ароматическими и гидрогенизированными углеводородами, паром и озоном. Не сертифицированы для работы с питьевой водой.

Фитинги применяются для подсоединения к трубопроводам радиаторных клапанов Honeywell со следующим наружным резьбовым соединением:

- G3/4" (DIN V 3838 (евроконус))
- M22 x 1,5

СВОЙСТВА

- Соединение с упругим уплотнением
- Эластичный зажим
- Накладная гайка с компрессионным кольцом
- Цельная усилительная вставка для труб из сшитого полиэтилена и многослойных труб

ТЕХНИЧЕСКИЕ ХАРАКТЕРИСТИКИ

| | |
|--------------------------|--------------|
| Диапазон момента затяжки | 15-20 Н•м |
| Рабочая температура | Макс. 90 °С |
| Рабочее давление | Макс. 10 бар |

Параметры максимального рабочего давления и температуры устанавливаются производителем труб. Не допускается превышение данных параметров.

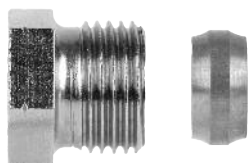
ПРИМЕЧАНИЯ

- Присадки должны быть совместимы с материалом уплотнения – нитрильным каучуком.
- Для усиления труб из сшитого полиэтилена и многослойных труб необходимо использовать переходные вставки.
- Усилительные вставки не требуются для медных труб и труб из прецизионной стали при использовании компрессионных фитингов с упругим уплотнением.
- Информацию по развальцовке концов трубы см. в инструкциях производителя труб.
- Компания Honeywell не принимает претензии от клиентов и не возмещает расходы в случае несоблюдения вышеизложенных правил.

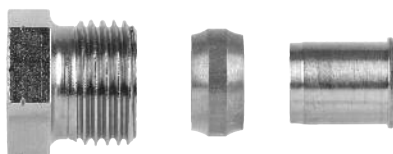
Компрессионные фитинги для радиаторных клапанов

Стандартная серия для радиаторных клапанов с внутренней резьбой

СПЕЦИФИКАЦИЯ



Медные трубы и трубы из прецизионной стали



Медные трубы и трубы из мягкой прецизионной стали



Многослойные трубы

КОНСТРУКЦИЯ

Компрессионные фитинги состоят из следующих компонентов:

- Гайка из никелированной латуни (CW617N)
- Латунное компрессионное кольцо (CW617N)
- Латунная усилительная вставка (CW617N)
- Латунная переходная вставка (CW617N)
- Кольцевое уплотнение из каучука СКЕПТ (для многослойных труб)

НАЗНАЧЕНИЕ

Компрессионные фитинги с уплотнением типа «металл-металл» предназначены только для работы в системах отопления. Не сертифицированы для работы с питьевой водой. Фитинги применяются для подсоединения к трубопроводам радиаторных клапанов Honeywell со следующим внутренним резьбовым соединением:

- Rp 3/8"
- Rp 1/2"
- Rp 3/4"

СВОЙСТВА

- Деформационное крепление
- Уплотнение типа «металл-металл»
- Усилительная вставка для труб из прецизионной стали с толщиной стенки ≤ 1 мм

ТЕХНИЧЕСКИЕ ХАРАКТЕРИСТИКИ

| | |
|---------------------|---|
| Рабочее давление | Макс. 10 бар |
| Рабочая температура | Макс. 120 °C (медные/стальные трубы) |
| Рабочая температура | Макс. 90 °C (многослойные трубы) |

Параметры максимального рабочего давления и температуры устанавливаются производителем труб. Не допускается превышение данных параметров.

ПРИМЕЧАНИЯ

- Присадки должны быть совместимы с материалом уплотнения – каучуком СКЕПТ.
- В случае монтажа медных труб или труб из прецизионной стали с толщиной стенки 1 мм и менее, необходимо использовать усилительные вставки для обеспечения дополнительной устойчивости трубопровода.
- Для усиления многослойных труб необходимо использовать переходные вставки.
- Информацию по развальцовке концов трубы см. в инструкциях производителя труб.
- Компания Honeywell не принимает претензии от клиентов и не возмещает расходы в случае несоблюдения вышеизложенных правил.

Радиаторные клапаны с наружной резьбой

Компрессионные фитинги для медных труб и труб из прецизионной стали



- Для клапанов с наружным резьбовым соединением G3/4"
- Для медных труб и труб из прецизионной стали
- Соединение с упругим уплотнением
- Цельный фитинг
- Усилительная вставка не требуется для труб с толщиной стенки ≤ 1 мм

| Модель | Размер резьбы (внутренней) | Размер трубы | Применяемые клапаны | Кол-во в упаковке, шт. |
|---------------|----------------------------|--------------|--|------------------------|
| FEG3/4CS10 | G3/4" | 10 | Н-блоки V2461/95/96, V2060, V2406, V2200 | 1 |
| FEG3/4CS12 | G3/4" | 12 | Н-блоки V2461/95/96, V2060, V2406, V2200 | 1 |
| FEG3/4CS14 | G3/4" | 14 | Н-блоки V2461/95/96, V2060, V2406, V2200 | 1 |
| FEG3/4CS14-10 | G3/4" | 14 | Н-блоки V2461/95/96, V2060, V2406, V2200 | 10 |
| FEG3/4CS15 | G3/4" | 15 | Н-блоки V2461/95/96, V2060, V2406, V2200 | 1 |
| FEG3/4CS15-10 | G3/4" | 15 | Н-блоки V2461/95/96, V2060, V2406, V2200 | 10 |
| FEG3/4CS16 | G3/4" | 16 | Н-блоки V2461/95/96, V2060, V2406, V2200 | 1 |
| FEG3/4CS18 | G3/4" | 18 | Н-блоки V2461/95/96, V2060, V2406, V2200 | 1 |

ПРИМЕЧАНИЕ: Все размеры даны в мм, если не указано иное.



- Для клапанов с наружным резьбовым соединением M22 x 1,5
- Для медных труб и труб из прецизионной стали
- Соединение с упругим уплотнением
- Цельный фитинг
- Усилительная вставка не требуется для труб с толщиной стенки ≤ 1 мм

| Модель | Размер резьбы (внутренней) | Размер трубы | Применяемые клапаны | Кол-во в упаковке, шт. |
|--------------|----------------------------|--------------|-------------------------|------------------------|
| FEM22CS10 | M22 x 1,5 | 10 | Серия Mars – V300, V305 | 1 |
| FEM22CS12 | M22 x 1,5 | 12 | Серия Mars – V300, V305 | 1 |
| FEM22CS12-10 | M22 x 1,5 | 12 | Серия Mars – V300, V305 | 10 |
| FEM22CS14 | M22 x 1,5 | 14 | Серия Mars – V300, V305 | 1 |
| FEM22CS14-10 | M22 x 1,5 | 14 | Серия Mars – V300, V305 | 10 |
| FEM22CS15 | M22 x 1,5 | 15 | Серия Mars – V300, V305 | 1 |
| FEM22CS15-10 | M22 x 1,5 | 15 | Серия Mars – V300, V305 | 10 |
| FEM22CS16 | M22 x 1,5 | 16 | Серия Mars – V300, V305 | 1 |

ПРИМЕЧАНИЕ: Все размеры даны в мм, если не указано иное.

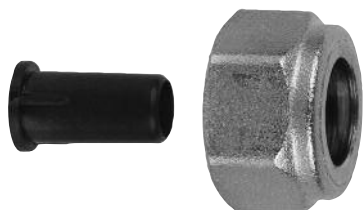
Компрессионные фитинги для труб из сшитого полиэтилена



- Для клапанов с наружным резьбовым соединением G3/4"
- Для труб из сшитого полиэтилена
- Соединение с упругим уплотнением
- Накладная гайка
- Усиленная вставка

| Модель | Размер резьбы (внутренней) | Размер трубы | Применяемые клапаны | Кол-во в упаковке, шт. |
|---------------|----------------------------|--------------|--|------------------------|
| FEG3/4P12X1.1 | G3/4" | 12 x 1,1 мм | Н-блоки V2461/95/96, V2060, V2406, V2200 | 1 |
| FEG3/4P16X1.5 | G3/4" | 16 x 1,5 мм | Н-блоки V2461/95/96, V2060, V2406, V2200 | 1 |

ПРИМЕЧАНИЕ: Все размеры даны в мм, если не указано иное.



- Для клапанов с наружным резьбовым соединением M22 x 1,5
- Для труб из сшитого полиэтилена
- Соединение с упругим уплотнением
- Накладная гайка
- Усиленная вставка

| Модель | Размер резьбы (внутренней) | Размер трубы | Применяемые клапаны | Кол-во в упаковке, шт. |
|--------------|----------------------------|--------------|-------------------------|------------------------|
| FEM22P12X1.1 | M22 x 1,5 | 12 x 1,1 мм | Серия Mars – V300, V305 | 1 |
| FEM22P16X1.5 | M22 x 1,5 | 16 x 1,5 мм | Серия Mars – V300, V305 | 1 |

ПРИМЕЧАНИЕ: Все размеры даны в мм, если не указано иное.

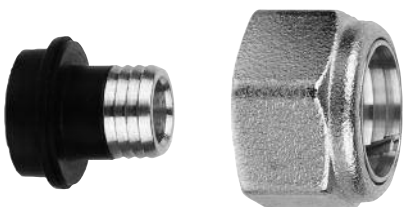
Компрессионные фитинги для труб из сшитого полиэтилена и многослойных труб



- Для клапанов с наружным резьбовым соединением G3/4"
- Для труб из сшитого полиэтилена и многослойных труб
- Накладная гайка со встроенным антиторсионным упругим компрессионным кольцом (позволяющим исключить скручивание трубопровода)
- Цельная усилительная вставка

| Модель | Размер резьбы (внутренней) | Размер трубы | Применяемые клапаны | Кол-во в упаковке, шт. |
|-----------------|----------------------------|--------------|--|------------------------|
| FEG3/4PM14X2 | G3/4" | 14 x 2 | Н-блоки V2461/95/96, V2060, V2406, V2200 | 1 |
| FEG3/4PM16X2 | G3/4" | 16 x 2 | Н-блоки V2461/95/96, V2060, V2406, V2200 | 1 |
| FEG3/4PM16X2-10 | G3/4" | 16 x 2 | Н-блоки V2461/95/96, V2060, V2406, V2200 | 10 |
| FEG3/4PM16X2.2 | G3/4" | 16 x 2,2 | Н-блоки V2461/95/96, V2060, V2406, V2200 | 1 |
| FEG3/4PM17X2 | G3/4" | 17 x 2 | Н-блоки V2461/95/96, V2060, V2406, V2200 | 1 |
| FEG3/4PM17X2-10 | G3/4" | 17 x 2 | Н-блоки V2461/95/96, V2060, V2406, V2200 | 10 |
| FEG3/4PM18X2 | G3/4" | 18 x 2 | Н-блоки V2461/95/96, V2060, V2406, V2200 | 1 |
| FEG3/4PM18X2-10 | G3/4" | 18 x 2 | Н-блоки V2461/95/96, V2060, V2406, V2200 | 10 |
| FEG3/4PM20X2 | G3/4" | 20 x 2 | Н-блоки V2461/95/96, V2060, V2406, V2200 | 1 |

ПРИМЕЧАНИЕ: Все размеры даны в мм, если не указано иное.



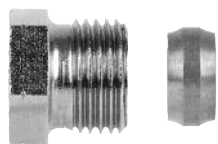
- Для клапанов с наружным резьбовым соединением M22 x 1,5
- Для труб из сшитого полиэтилена и многослойных труб
- Накладная гайка со встроенным компрессионным кольцом
- Цельная усилительная вставка

| Модель | Размер резьбы (внутренней) | Размер трубы | Применяемые клапаны | Кол-во в упаковке, шт. |
|----------------|----------------------------|--------------|-------------------------|------------------------|
| FEM22PM14X2 | M22 x 1,5 | 14 x 2 | Серия Mars – V300, V305 | 1 |
| FEM22PM16X2 | M22 x 1,5 | 16 x 2 | Серия Mars – V300, V305 | 1 |
| FEM22PM16X2-10 | M22 x 1,5 | 16 x 2 | Серия Mars – V300, V305 | 10 |
| FEM22PM16X2.25 | M22 x 1,5 | 16 x 2,25 | Серия Mars – V300, V305 | 1 |

ПРИМЕЧАНИЕ: Все размеры даны в мм, если не указано иное.

Радиаторные клапаны с внутренней резьбой

Компрессионные фитинги для медных труб и труб из прецизионной стали

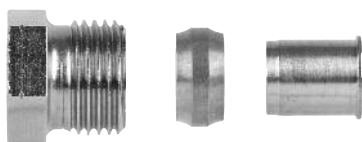


- Для клапанов с внутренним резьбовым соединением Rp 3/8" - Rp 3/4"
- Для медных труб и труб из прецизионной стали
- Уплотнение типа «металл-металл»
- Для труб с толщиной стенки ≤ 1 мм необходима усилительная вставка

| Модель | Размер резьбы (внутренней) | Размер трубы | Применяемые клапаны | Кол-во в упаковке, шт. |
|---------------|----------------------------|--------------|---|------------------------|
| FIG3/8CS10 | G3/8" | 10 | V2000, V2020, V2400, серия Venus – V310, V320 | 1 |
| FIG3/8CS12 | G3/8" | 12 | V2000, V2020, V2400, серия Venus – V310, V320 | 1 |
| FIG1/2CS10 | G1/2" | 10 | V2000, V2020, V2400, серия Venus – V310, V320 | 1 |
| FIG1/2CS12 | G1/2" | 12 | V2000, V2020, V2400, серия Venus – V310, V320 | 1 |
| FIG1/2CS14 | G1/2" | 14 | V2000, V2020, V2400, серия Venus – V310, V320 | 1 |
| FIG1/2CS15 | G1/2" | 15 | V2000, V2020, V2400, серия Venus – V310, V320 | 1 |
| FIG1/2CS15-10 | G1/2" | 15 | V2000, V2020, V2400, серия Venus – V310, V320 | 10 |
| FIG1/2CS16 | G1/2" | 16 | V2000, V2020, V2400, серия Venus – V310, V320 | 1 |
| FIG3/4CSS18 | G3/4" | 18 | V2000, V2020 | 1 |
| FIG3/4CSS22 | G3/4" | 22 | V2000, V2020 | 1 |

ПРИМЕЧАНИЕ: Все размеры даны в мм, если не указано иное.

Компрессионные фитинги для медных труб, а также труб из прецизионной стали и мягкой прецизионной стали



- Для клапанов с внутренним резьбовым соединением Rp 3/8" – Rp 3/4"
- Для медных труб, а также труб из прецизионной стали и мягкой прецизионной стали
- Уплотнение типа «металл-металл»
- Для труб с толщиной стенки ≤ 1 мм необходима усилительная вставка

| Модель | Размер резьбы (внутренней) | Размер трубы | Применяемые клапаны | Кол-во в упаковке, шт. |
|-------------|----------------------------|--------------|---|------------------------|
| FIG3/8CSS12 | G3/8" | 12 | V2000, V2020, V2400, серия Venus – V310, V320 | 1 |
| FIG1/2CSS12 | G1/2" | 12 | V2000, V2020, V2400, серия Venus – V310, V320 | 1 |
| FIG1/2CSS14 | G1/2" | 14 | V2000, V2020, V2400, серия Venus – V310, V320 | 1 |
| FIG1/2CSS15 | G1/2" | 15 | V2000, V2020, V2400, серия Venus – V310, V320 | 1 |
| FIG1/2CSS16 | G1/2" | 16 | V2000, V2020, V2400, серия Venus – V310, V320 | 1 |
| FIG1/2CSS18 | G1/2" | 18 | V2000, V2020, V2400, серия Venus – V310, V320 | 1 |
| FIG3/4CSS18 | G3/4" | 18 | V2000, V2020 | 1 |

ПРИМЕЧАНИЕ: Все размеры даны в мм, если не указано иное.

Компрессионные фитинги для многослойных труб



- Для клапанов с внутренним резьбовым соединением Rp 1/2"
- Для многослойных труб

| Модель | Размер резьбы (внутренней) | Размер трубы | Применяемые клапаны | Кол-во в упаковке, шт. |
|-------------|----------------------------|--------------|---|------------------------|
| FIG1/2M16X2 | G1/2" | 16 x 2 мм | V2000, V2020, V2400, серия Venus – V310, V320 | 1 |

ПРИМЕЧАНИЕ: Все размеры даны в мм, если не указано иное.

